

股票代號:1717



長興材料工業股份有限公司
Eternal Materials Co., Ltd.

一〇七年度年報

中華民國一〇八年五月十八日刊印

公開資訊觀測站網址：<http://mops.twse.com.tw>

本公司網址：<http://www.eternal-group.com>

一、本公司發言人、代理發言人姓名、職稱、聯絡電話及電子郵件信箱

發 言 人：陳 明 仁 職 稱：副總經理

電 話：(07) 383-8181 轉 306

電子郵件信箱：jing_chen@eternal-group.com

代理 發言人：劉 秉 誠 職 稱：經理

電 話：(07) 383-8181 轉 306

電子郵件信箱：benson_liu@eternal-group.com

二、總公司、分公司、工廠之地址及電話

總 公 司：高雄市三民區建工路 578 號

電話：(07) 383-8181

路 竹 廠：高雄市路竹區後鄉里長興路 22 號

電話：(07) 696-3331

大 發 廠：高雄市大寮區大發工業區裕民街 30 號

電話：(07) 787-3645

屏 南 廠：屏東縣枋寮鄉屏南工業區屏南路 23 號

電話：(08) 866-9009

北區營業所：桃園市中壢區吉林路 23 號 6 樓

電話：(03) 462-8088

中區營業所：台中市南屯區大墩十街 300 號 6 樓之 1

電話：(04) 2253-3555

三、股票過戶機構之名稱、地址、網址及電話

名 稱：統一綜合證券股份有限公司

地 址：台北市松山區東興路 8 號 B1

電 話：(02) 2746-3797

網 址：<http://www.pscnet.com.tw>

四、最近年度財務報告簽證會計師姓名、事務所名稱、地址、網址及電話

會計師 姓名：郭麗園、龔俊吉

事務所 名稱：勤業眾信聯合會計師事務所

地 址：高雄市前鎮區成功二路 88 號 3 樓

電 話：(07) 530-1888

網 址：<http://www2.deloitte.com/tw>

五、海外有價證券掛牌買賣之交易場所名稱：無

查詢該海外有價證券資訊之方式：無

六、公司網址：<http://www.eternal-group.com>

目 錄

壹、致股東報告書	1
貳、公司簡介	4
一、設立日期	4
二、公司沿革	4
參、公司治理報告	
一、組織系統	6
二、董事、監察人及主要經理人資料	8
三、最近年度支付董事、監察人、總經理及副總經理之酬金	15
四、公司治理運作情形	18
五、會計師公費資訊	39
六、更換會計師資訊	39
七、公司之董事長、總經理、負責財務或會計事務之經理人，最近一年內任職於簽證會計師所屬事務所或其關係企業情形	39
八、董事、監察人、經理人及持股比例超過百分之十之股東股權移轉及股權質押變動情形	39
九、持股比例占前十名之股東，其相互間為關係人或為配偶、二親等以內之親屬關係之資訊	41
十、公司、公司之董事、監察人、經理人及公司直接或間接控制之事業對同一轉投資事業之持股數，並合併計算綜合持股比例	42
肆、募資情形	
一、資本及股份	43
二、公司債辦理情形	46
三、特別股辦理情形	47
四、海外存託憑證辦理情形	47
五、員工認股權憑證及限制員工權利新股辦理情形	47
六、併購或受讓他公司股份發行新股辦理情形	47
七、資金運用計畫執行情形	47

伍、營運概況

一、業務內容	47
二、市場及產銷概況	56
三、從業員工資訊	61
四、環保支出資訊	61
五、勞資關係	62
六、重要契約	65
七、工作環境與員工人身安全保護措施	66

陸、財務概況

一、最近五年度簡明資產負債表及綜合損益表	68
二、最近五年度財務分析	72
三、最近年度財務報告之審計委員會審查報告	76
四、最近年度財務報告	77
五、最近年度經會計師查核簽證之公司個體財務報告	176
六、公司及其關係企業發生財務週轉困難情事，對本公司財務狀況之影響	261

柒、財務狀況及財務績效之檢討分析與風險事項評估

一、財務狀況	261
二、財務績效	262
三、現金流量	262
四、最近年度重大資本支出對財務業務之影響	263
五、最近年度轉投資政策、其獲利或虧損之主要原因、改善計畫及未來一年投資計畫	263
六、風險事項分析及評估	263
七、其他重要事項	265

捌、特別記載事項

一、關係企業相關資料	266
二、私募有價證券辦理情形	266
三、子公司持有或處分本公司股票情形	266
四、其他必要補充說明事項	266

玖、發生證券交易法第三十六條第三項第二款所定對股東權益或證券價格有重大影響之事項	266
--	-----

致股東報告書

感謝全體股東對公司的信任與支持。檢視107年，本公司面臨原料價格波動、國際間貿易關稅壁壘、總體經濟趨緩等主要因素衝擊，經營團隊雖持續開發市場、創造營收成長，但仍因利潤率下滑，整體獲利表現未能優於前期。

展望108年，面臨全球經濟潛在的衰退危機、中美貿易協商、英國脫歐等不確定因素持續，企業經營充滿挑戰。面對風險，長興在變動中尋求發展機會、努力經營市場。南向深耕的馬來西亞廠業於107年實際投產，完成區域布局任務，並提供貿易衝突下全球供應鏈的調度彈性。於經營管理，以全新ERP系統建構「智慧製造」，提升企業應變力、效率及競爭力。長興亦將善盡企業社會責任、落實公司治理，期能為股東及社會創造更大的價值。

茲將107年營業結果報告如下：

一、107年營業結果

(一)營業計畫實施成果

公司107年度合併營收淨額計433億元，與106年度相較增加4.21%；在營業利益方面，稅前淨利為18.64億元，比上年度減少17.91%，稅後淨利歸屬於母公司業主為15.51億元，每股稅後盈餘為1.25元。

(二)預算執行情形

公司於107年並未公開財務預測，故無107年預算執行分析資料。

(三)財務收支及獲利能力分析

1、財務收支：

單位：新台幣仟元

項目	107年金額
營業收入	43,300,155
營業毛利	7,279,839
營業損益	1,813,005
營業外收入及支出	50,966
稅前淨利	1,863,971
本期淨利	1,492,323
本期其他綜合損失之稅後淨額	(600,017)
本期綜合利益總額	892,306
淨利歸屬於母公司業主	1,550,515
淨利歸屬於非控制權益	(58,192)

綜合損益總額歸屬於母公司業主	952,243
綜合損益總額歸屬於非控制權益	(59,937)
每股盈餘(元)	1.25

2、獲利能力分析：

單位：%

項 目	比 率
資產報酬率	4
權益報酬率	7
稅前純益占實收資本比率	15
純益率	3
每股盈餘(元)	1.25

(四)研究發展狀況

1、107 年度研發成果：

- (1)水性光固化塑膠罩光材料
- (2)高光陽極電泳漆之架橋劑
- (3)鍍鋅鋼板用水性鈍化液樹脂
- (4)可見光光觸媒抗菌塗料
- (5)FRP 產業用輕質 UP 結構膠
- (6)LED 光源用甲基苯基聚矽氧烷微球
- (7)水性氟碳塗料氟含量精確檢測技術
- (8)非離子型自消光樹脂與塗料
- (9)環保型高固體成份氟酯樹脂
- (10)電子用高性能丙烯酸酯 PSA 膠水
- (11)化妝品原料用矽凝膠

2、未來研究方向如下：

- (1)生醫檢測材料
- (2)綠能/儲能材料
- (3)軟性電子材料
- (4)半導體封裝材料
- (5)高性能工程塑膠材料
- (6)循環永續環保材料

二、108 年度營業計畫概要

(一)預期銷售數量

公司 108 年度營業計畫以不低於近三年營收平均成長率為目標，經營團隊將積極於營運目標達成，戮力共同提升企業價值。

(二)經營方針與產銷策略

- 1.產品結構將朝向產業應用（包括塗料、PCB、光電、半導體封裝、生醫等）所需的功能性樹脂、膠材、膜材等高階產品為發展重點，加快新產品發展(NPD)與新事業發展（NBD）商業化速度，以獲取更高市場價值。
- 2.持續中國大陸市場布局外，亦尋求其他潛在市場機會，積極拓展東北亞、東協（ASEAN）、印度與新興市場的深耕經營，馬來西亞已完成建廠，將擴大推展銷售，並針對日本、韓國加強技術、市場的佈局。持續加強亞洲地區之國際大廠合作，讓業務成長更全面，產品結構更多元。

三、未來公司發展策略，受到外部競爭環境、法規環境及總體經營環境之影響：

預期美國聯準會結束升息循環，全球經濟已進入景氣擴張的尾聲。作為主要市場的中國則因中美貿易等因素而成長趨緩，對於經營環境影響不容樂觀。公司將秉持務實穩健原則持續調整經營結構並以靈活的策略、穩健的步伐，優化公司資源配置，致力於業務多元型態的發展，並積極加速擴展未來市場需求關鍵材料之研發與商品化，確保未來長期發展的競爭優勢。

謹祝 各位股東

身體健康 闔家平安

董事長：高國倫



總經理：謝錦坤



貳、公司簡介

一、設立日期：民國 53 年 12 月 03 日

二、公司沿革

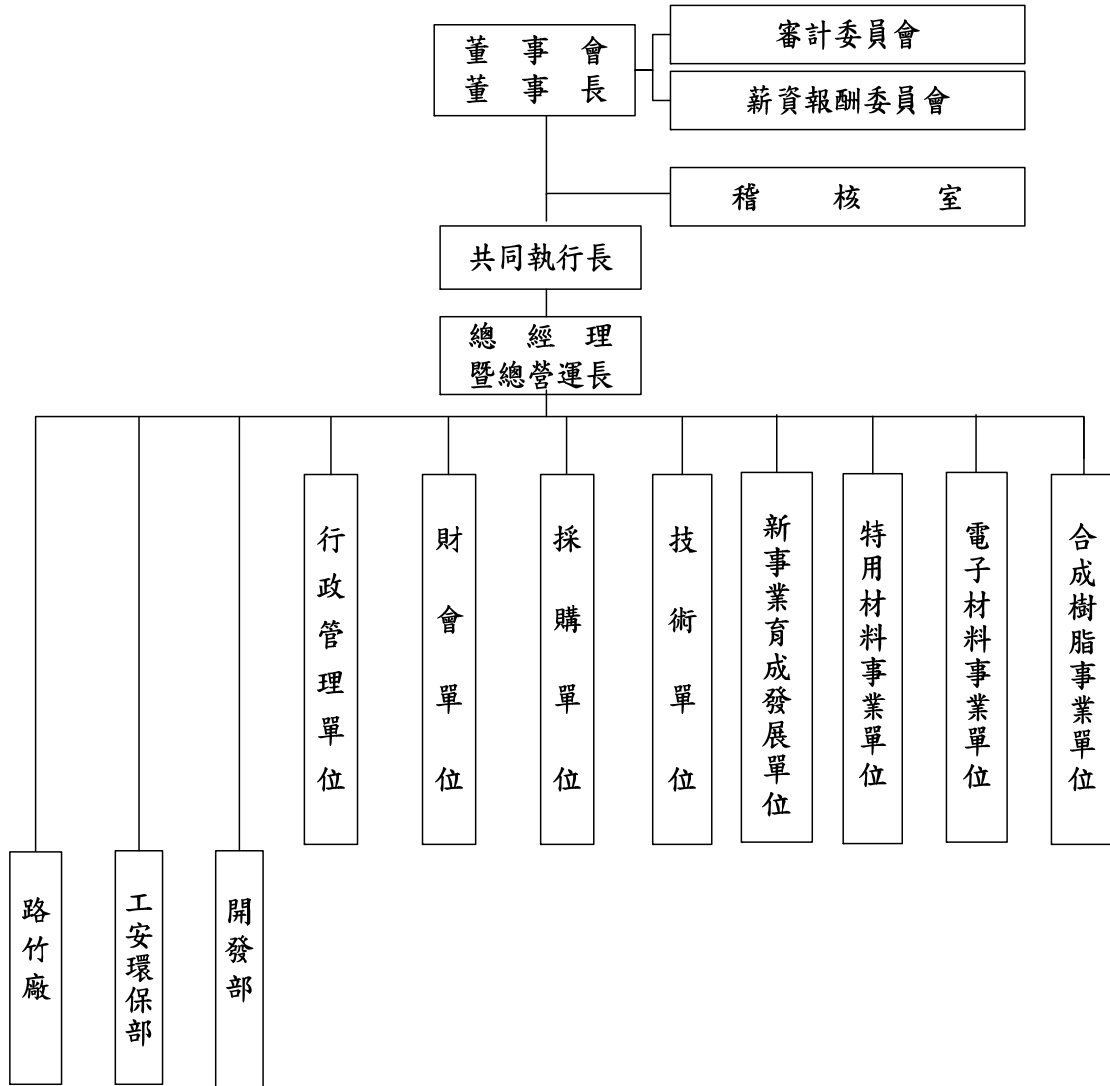
- 53 年 成立於高雄市，初期資本額訂為新台幣 80 萬元整。
- 54 年 高雄建廠完工並開始生產樹脂產品。
- 62 年 路竹廠完工並完成遷廠。
- 77 年 於屏東與荷蘭 DSM 合資設立「帝興樹脂股份有限公司」。
- 83 年 本公司股票於 83 年 03 月 31 日於台灣證券交易所掛牌上市。
- 84 年 於中國大陸江蘇投資設立「長興化學工業(中國)有限公司」。
- 84 年 於中國大陸廣東投資設立「長興(廣州)化學工業有限公司」。
- 85 年 於日本投資設立「長興化學工業株式會社」。
- 85 年 於中國大陸江蘇投資設立「長興電子材料(昆山)有限公司」。
- 86 年 於美國投資設立「Eternal Corp. of America」。
- 86 年 於中國大陸江蘇與荷蘭 DSM Resins BV 合資設立「帝興樹脂(昆山)有限公司」。
- 87 年 於中國大陸上海投資設立「長興科技(上海)有限公司」。
- 88 年 於美國投資設立「Eternal Technology Corporation」。
- 88 年 於中國大陸上海投資設立「上禾國際貿易(上海)有限公司」。
- 88 年 於中國大陸江蘇投資設立「長興光電材料工業(昆山)有限公司」。
- 89 年 於中國大陸廣東投資設立「長興化學工業(廣東)有限公司」。
- 89 年 路竹廠因高屏溪水污染事件停工三個月。
- 90 年 於中國大陸廣東投資設立「長興(廣州)電子材料有限公司」。
- 90 年 於中國大陸廣東投資設立「昌禾國際貿易(廣州保稅區)有限公司」。
- 92 年 美國子公司 Eternal Technology Corp. 購買 Shipley Company L.L.C. DF 產品線。
- 92 年 於中國大陸廣東投資設立「長興化學材料(珠海)有限公司」。
- 92 年 於中國大陸廣東投資設立「長興(廣州)精細塗料有限公司」。
- 92 年 於南科高雄園區投資設立「長興開發科技股份有限公司」。
- 93 年 於中國大陸江蘇投資設立「長興感光液材料(昆山)有限公司」。
- 93 年 荷蘭 COGNIS B.V. 公司投資「長興化學材料(珠海)有限公司」，持股百分之十。
- 95 年 於中國大陸江蘇投資設立「長興光學材料(蘇州)有限公司」。
- 95 年 與長興化學工業(中國)有限公司於中國大陸江蘇投資設立「長興合成樹脂(常熟)有限公司」。
- 95 年 於新竹與友達集團合資成立「達興材料股份有限公司」。
- 95 年 於中國大陸廣東投資設立「長興(廣州)光電材料有限公司」。

- 96年 於中國大陸上海投資設立「創興精細化學(上海)有限公司」。
- 96年 於中國大陸遼寧投資設立「長興光電材料工業(營口)有限公司」。
- 97年 於泰國投資取得「長興電子材料(泰國)有限公司」，持股百分之七十五。
- 97年 撤銷大陸地區投資事業「長興感光液材料(昆山)有限公司」。
- 97年 於荷蘭投資設立「Eternal Chemical Europe B.V.」。
- 98年 撤銷大陸地區投資事業「上禾國際貿易(上海)有限公司」。
- 98年 於中國大陸天津投資設立「長興化學(天津)有限公司」。
- 98年 於南科高雄園區與光陽工業股份有限公司等合資設立「長陽開發科技股份有限公司」。
- 99年 持有之「長興開發科技股份有限公司」全數股權完成處分。
- 99年 於日本投資取得「高新PETFILM投資株式會社」，持股百分之二十。
- 100年 於中國大陸上海投資設立「長興(中國)投資有限公司」。
- 100年 大陸地區投資事業「長興(廣州)化學工業有限公司」併入大陸地區投資事業「長興(廣州)電子材料有限公司」。
- 100年 於中國大陸江蘇投資設立「長興電子(蘇州)有限公司」。
- 100年 於中國大陸四川投資設立「長興化學工業(成都)有限公司」。
- 101年 大陸地區投資事業「長興科技(上海)有限公司」併入大陸地區投資事業「長興(中國)投資有限公司」。
- 101年 國外投資事業「Eternal Corp. of America」併入國外投資事業「Eternal Technology Corporation」。
- 102年 於中國大陸江蘇與日本山櫻化研株式會社合資設立「長鼎電子材料(蘇州)有限公司」。
- 102年 於日本投資取得「Nichigo-Morton Co., Ltd.」，持股百分之一百。
- 102年 於義大利投資取得「Elga Europe S.R.L.」，持股百分之三十五。
- 103年 於中國大陸江蘇投資設立「長興化學材料(蘇州)有限公司」。
- 103年 公司更名為「長興材料工業股份有限公司」。
- 103年 於高雄與至美電器股份有限公司合資成立「興美電子股份有限公司」。
- 104年 於香港與Allnex Sarl合資成立「長新樹脂有限公司」。
- 104年 於中國大陸與昭和電工株式會社合資成立「昭和電工新材料(珠海)有限公司」。
- 104年 於馬來西亞與Tong Seng Holdings Pte. Ltd.合資成立「長興材料(馬來西亞)有限公司」。
- 104年 於澳洲投資取得基亞生技(股)公司關係企業TBG Diagnostics Limited之18.48%股權。
- 106年 於義大利投資取得「Elga Europe S.R.L.」，累計持股增加至百分之九十五。
- 106年 於中國大陸與浙江南洋科技股份有限公司合資成立「杭州永信洋光電材料有限公司」。
- 107年 於美國投資取得「Polymer Instrumentation and Consulting Services, Ltd.」，累計持股增加至百分之三十。
- 107年 於中國大陸江蘇投資設立「長興材料(常州)有限公司」。

參、公司治理報告

一、組織系統：

(一)公司之組織結構



(二)各主要部門所營業務

部 門	主 要 職 掌
合成樹脂事業單位	負責督導所轄各事業部及子公司經營發展策略之執行及經營目標之達成。
電子材料事業單位	負責督導所轄各事業部及子公司經營發展策略之執行及經營目標之達成。
特用材料事業單位	負責督導所轄各事業部及子公司經營發展策略之執行及經營目標之達成。
新事業育成發展單位	負責所轄單位發展策略之規劃及高端新產品與新事業之育成與策略目標之達成。
技術單位	負責新產品研發及技術品質提升，整合核心技術、佈建海內外相關研發資源，策劃中、長期研究發展方向並育成新創事業體及負責工程技術資料管理與製程改善專案，督導各項機械設備之維修、保養規劃、修護及協助新工程之規劃、設計、監工至試車、驗收。
採購單位	負責國內外原料、機器設備採購及工程發包業務與重要原料長期合約之策劃及執行。
財會單位	負責督導所轄財務、會計等單位之海內外業務整合與稽查其管理績效。
行政管理單位	負責督導所轄人力資源管理、資訊管理、行政服務、法務等單位之海內外業務整合與稽查其管理績效。
開發部	負責產業發展趨勢及新興市場商機之調研、新研發題目市場可行性及成立新事業體之評估、營業據點擴展規劃與管理。
工安環保部	負責規劃工安環保制度，與督導海內外各廠區工環業務之執行，並定期稽查其運作情形。
路竹廠	負責路竹廠區各項安全衛生、環境保護業務，及庶務性工作之配合及公共設施維護。
稽核室	負責各項營運活動之稽核。

二、董事、監察人及主要經理人資料：

(一)

1. 董事及監察人資料

108年04月28日；單位：仟股、%

職稱	國籍或 註冊地	姓名	性別	選(就)任 日期	任期	初次選 任日期 (註1)	選任時 持有股份		現在 持有股數		配偶、未成 年子女現在 持有股份		利用他人名義 持有股份		主要經(學)歷	目前兼任本公司 其他公司 之職務 (註2、3)	具配偶或二親等以 內關係之其他主管 、董事或監察人 關係	
							股數	持 股 比 率	股數	持 股 比 率	股數	持 股 比 率	股數	持 股 比 率			職稱	姓名
董事長	中華民國	高國倫	男	1050615	3年	810715	42,701	4.18	50,139	4.04	5,731	0.46	0	0	美國南加州大學 企管碩士 本公司總經理	本公司共同執行長	無	無
董事	中華民國	楊淮焜	男	1050615	3年	610514	14,199	1.39	16,176	1.30	0	0	0	0	東吳大學會計系 本公司副總經理	華陽綜合工業(股) 公司監察人	無	無
董事	中華民國	高英智	男	1050615	3年	990615	16,361	1.60	19,852	1.60	1,047	0.08	6,349	0.51	中原大學物理系 台灣好奇(股)公司 董事長	誠富國際投資(股) 公司監察人	無	無
董事	中華民國	黃梧桐	男	1050615	3年	650523	3,231	0.32	3,921	0.32	2,257	0.18	0	0	成功大學化工系 本公司副總經理	無	無	無
董事	中華民國	光陽工業 股份有限公司 代表人：柯俊斌	一 男	1050615	3年	840428	101,371	9.92	123,002	9.92	不適用	不適用	0	0	不適用	不適用	不適用	不適用
董事	中華民國	謝錦坤	男	1050615	3年	930414	596	0.06	723	0.06	0	0	0	0	淡江大學 管理科學碩士	(註4)	無	無
董事	中華民國	蕭慈飛	男	1050615	3年	870410	460	0.05	558	0.05	0	0	0	0	中山大學企管碩士 本公司副總經理	本公司總經理、 共同執行長、 總營運長	無	無
獨立董事	中華民國	陳以亨	男	1050615	3年	1050615	327	0.03	472	0.04	82	0	0	0	政治大學企管碩士 本公司總經理	本公司策略長	無	無
獨立董事	中華民國	洪麗蓉	女	1050615	3年	1050615	0	0	0	0	0	0	0	0	中山大學人力資源 管理研究所教授	(註5)	無	無
獨立董事	中華民國	許睿元	男	1050615	3年	1050615	0	0	0	0	0	0	0	0	資誠聯合會計師事 務所執業會計師及 合夥人	(註6)	無	無
獨立董事	中華民國	許睿元	男	1050615	3年	1050615	0	0	0	0	0	0	0	0	中原大學、淡江大 學及玄奘大學 助理教授	本公司審計委員會 及薪酬委員會委員	無	無

註1：董事長高國倫自81.07.15起初次被選舉為本公司董事，自99.06.15起經董事會選任為董事長迄今。
 董事謝錦坤自93.04.14初次被選舉為本公司監察人，自99.06.15起被選任為本公司董事迄今。
 董事高英智自65.05.23起被選舉為本公司監察人，自99.06.15起初次被選任為本公司董事迄今。

註2：本公司董事未曾於查核簽證會計師事務所或其關係企業任職。

註3：目前兼任其他公司之職務：請另參閱本年報第271~276頁「各關係企業董事、監察人及總經理資料」。

註4：柯俊斌董事—光陽工業(股)公司董事、執行長；光星實業(股)公司董事長；光達貿易(股)公司董事長；尚揚創業投資(股)公司董事；長陽開發科技(股)公司董事；昱畿投資(股)公司董事長；光捷(股)公司董事長；光陽投資有限公司董事長；華洋企業(股)公司董事；常州光陽摩托車有限公司董事。

註5：陳以亨董事—本公司審計委員會委員及薪酬委員會召集人；寬宏藝術經紀(股)公司獨立董事。

註6：洪麗蓉董事—本公司審計委員會召集人及薪酬委員會委員；明揚國際科技(股)公司及明安國際企業(股)公司獨立董事。

2.法人股東之主要股東

108年04月28日

法人股東名稱	法人股東之主要股東	持股比例(%)
光陽工業股份有限公司	信勝投資股份有限公司	11.31
	弘光投資股份有限公司	7.99
	大明投資股份有限公司	6.54
	昱畿投資股份有限公司	0.39
	慶大投資股份有限公司	0.31
	明峯投資股份有限公司	0.29
	安慧投資有限公司	0.26
	慶昇投資有限公司	0.26
	信東投資股份有限公司	0.25
	名禾投資股份有限公司	0.16

註：上表依據經濟部全國商工登記公示查詢系統資料。

3.主要股東為法人者其主要股東

108年04月28日

法人名稱	法人之主要股東	持股比例(%)
信勝投資股份有限公司	柯弘明	0.005
	柯幸郎	0.005
	柯王淑媛	0.005
弘光投資股份有限公司	柯王淑媛	20.00
	柯弘明	20.00
大明投資股份有限公司	柯忠雄	4.95
	柯榮家	2.58
	柯佳男	0.71
	柯佳宏	12.50
昱畿投資股份有限公司	柯俊斌	52.72
	柯宜成	25.74
	邱定鳳	7.08
	柯宜孜	14.46
慶大投資股份有限公司	柯宗志	12.13
	柯宗均	8.80
	柯博仁	8.77
	柯俊南	7.87
	柯佳伶	7.17
	柯孟君	7.07
	柯俊明	6.00
	刁翊軒	3.60
	梁泗	1.33
	劉淑娟	1.20

明峯投資股份有限公司	柯王淑媛	0.01
	柯勝峯	0.01
	柯宇峯	0.01
	柯弘明	0.01
安慧投資有限公司	陳至善	100.00
慶昇投資有限公司	柯慶宗	24.00
信東投資股份有限公司	柯景耀	43.50
	蔡美珠	43.00
	柯佳奴	12.50
	王重智	0.50
名禾投資股份有限公司	呂崇銘	36.05
	呂崇和	36.05

註：上表依據經濟部全國商工登記公示查詢系統資料。

4.董事及監察人資料

108年04月28日

姓名	條件	是否具有五年以上工作經驗及下列專業資格		符合獨立性情形										兼任其他公開發行公司獨立董家數	
		商務、財務、會計或公司業務所須相關科系之私立大專院校講師以上	法官、檢察官、律師、會計師或其他與公務國家資格證書及專門技術人員	商務、財務、會計或公司業務所須之經驗	1	2	3	4	5	6	7	8	9		10
高國倫			v				v	v	v	v	v	v	v	v	0
蕭慈飛			v			v	v	v	v	v	v	v	v	v	0
楊淮焜			v	v			v	v	v	v	v	v	v	v	0
黃梧桐			v	v		v	v	v	v	v	v	v	v	v	0
謝錦坤			v			v	v	v	v	v	v	v	v	v	0
高英智			v	v			v	v	v	v	v	v	v	v	0
光陽工業股份有限公司 代表人：柯俊斌			v	v		v	v					v	v	v	0
陳以亨	v		v	v	v	v	v	v	v	v	v	v	v	v	1
洪麗蓉		v	v	v	v	v	v	v	v	v	v	v	v	v	2
許睿元	v	v	v	v	v	v	v	v	v	v	v	v	v	v	0

- 註：各董事、監察人於選任前二年及任職期間符合下述各條件者，於各條件代號下方空格中打“✓”。
- (1)非為公司或其關係企業之受僱人。
 - (2)非公司或其關係企業之董事、監察人(但如為公司或其母公司、子公司依本法或當地國法令設置之獨立董事者，不在此限)。
 - (3)非本人及其配偶、未成年子女或以他人名義持有公司已發行股份總額百分之一以上或持股前十名之自然人股東。
 - (4)非前三款所列人員之配偶、二親等以內親屬或三親等以內直系血親親屬。
 - (5)非直接持有公司已發行股份總額百分之五以上法人股東之董事、監察人或受僱人，或持股前五名法人股東之董事、監察人或受僱人。
 - (6)非與公司有財務或業務往來之特定公司或機構之董事(理事)、監察人(監事)、經理人或持股百分之五以上股東。
 - (7)非為公司或關係企業提供商務、法務、財務、會計等服務或諮詢之專業人士、獨資、合夥、公司或機構之企業主、合夥人、董事(理事)、監察人(監事)、經理人及其配偶。但依股票上市或於證券商營業處所買賣公司薪資報酬委員會設置及行使職權辦法第七條履行職權之薪資報酬委員會成員，不在此限。
 - (8)未與其他董事間具有配偶或二親等以內之親屬關係。
 - (9)未有公司法第 30 條各款情事之一。
 - (10)未有公司法第 27 條規定以政府、法人或其代表人當選。

(二)主要經理人資料

108年04月28日；單位：仟股、%

職稱	國籍	姓名	性別	選(就)任日期	持有股份		配偶、未成年子女持有股份		利用他人名義持有股份		主要經(學)歷	目前兼任其他公司之職務	具配偶或二親等以內關係之經理人		
					股數	持股比例	股數	持股比例	股數	持股比例			職稱	姓名	關係
共同執行長	中華民國	高國倫	男	105.11.11	50,139	4.04	5,731	0.46	0	0	美國南加州大學企管碩士	(註1、2)	無	無	無
共同執行長暨總經理	中華民國	謝錦坤	男	102.06.20	723	0.06	0	0	0	0	中山大學企管碩士	(註1、2)	無	無	無
策略長	中華民國	蕭慈飛	男	105.06.15	558	0.05	0	0	0	0	政治大學企管碩士	(註1)	無	無	無
副總經理	中華民國	黃舜仁 (註3)	男	89.12.12	729	0.06	462	0.04	0	0	清華大學化工碩士	無	無	無	無
副總經理	中華民國	陳明仁	男	100.02.21	336	0.03	0	0	0	0	成功大學化學系	無	無	無	無
副總經理	中華民國	陳金源	男	100.02.21	285	0.02	0	0	0	0	台灣大學化工系	(註2、5)	無	無	無
副總經理	中華民國	顏淑雯 (註3)	女	102.01.01	299	0.02	16	0	0	0	成功大學企管系	無	無	無	無
副總經理	中華民國	毛惠寬	男	104.01.01	217	0.02	0	0	0	0	台灣大學化學碩士	(註2、6)	無	無	無
副總經理	中華民國	廖恒寧	男	106.01.01	253	0.02	0	0	0	0	台灣大學化工系	(註2、7)	無	無	無
協理	中華民國	林治國	男	88.07.01	676	0.05	0	0	0	0	中山大學人管博士	(註2)	無	無	無
協理	中華民國	莊士賢 (註3)	男	89.12.12	202	0.02	81	0.01	0	0	成功大學化工碩士	(註2)	無	無	無
協理	中華民國	宋春隆	男	92.01.01	0	0	0	0	0	0	成功大學化學系	無	無	無	無
協理	中華民國	楊儒泰 (註3)	男	93.07.15	321	0.03	2	0	0	0	台灣大學化工碩士	無	無	無	無
協理	中華民國	李尚衡 (註3)	男	95.01.01	101	0.01	0	0	0	0	美國加州州立大學企管碩士	無	無	無	無

職稱	國籍	姓名	性別	選(就)任日期	持有股份		配偶、未成年子女持有股份		利用他人名義持有股份		主要經(學)歷	目前兼任其他公司之職務	具配偶或二親等以內關係之經理人		
					股數	持股比例	股數	持股比例	股數	持股比例			職稱	姓名	關係
協理	中華民國	文榮權 (註3)	男	98.01.01	1,013	0.08	453	0.04	0	0	文化大學物理系	無	無	無	無
協理	中華民國	林和興 (註3)	男	99.01.01	112	0.01	3	0	0	0	清華大學化工碩士	無	無	無	無
協理	中華民國	洪釗城	男	99.01.01	259	0.02	0	0	0	0	台灣大學化工系	(註2、8)	無	無	無
協理	中華民國	高志宇	男	99.01.01	63	0.01	10	0	0	0	台灣大學化工博士	(註9)	無	無	無
協理	中華民國	趙郁文	男	101.01.01	278	0.02	25	0	0	0	成功大學礦材碩士	(註2)	無	無	無
協理	中華民國	張世芳	男	103.01.01	98	0.01	483	0.04	0	0	東海大學化工系	(註2、10)	無	無	無
協理	中華民國	黃金隆	男	104.01.01	214	0.02	55	0	0	0	中原大學化工系	無	無	無	無
協理	中華民國	蘇文彬	男	104.01.01	53	0	39	0	0	0	台灣工業技術學院工管碩士	無	無	無	無
協理	中華民國	鄭裕正	男	106.01.01	1	0	0	0	0	0	大陸華中科技大學哲學博士	(註2)	無	無	無
協理	中華民國	潘金城	男	106.01.01	239	0.02	110	0.01	0	0	成功大學化學碩士	(註2、11)	無	無	無
協理	中華民國	王茂湧	男	107.01.01	104	0.01	0	0	0	0	大同工學院化工碩士	(註2)	無	無	無
協理	中華民國	葉茂榮	男	108.01.01	0	0	0	0	0	0	清華大學化工碩士	無	無	無	無
協理	中華民國	翁進益	男	108.01.01	10	0	0	0	0	0	清華大學化工碩士	無	無	無	無
財務主管 (註4)	中華民國	張家銓	男	103.01.01	0	0	0	0	0	0	加拿大約克大學企管碩士	(註2)	無	無	無
	中華民國	蘇慧芳	女	107.05.12	0	0	0	0	0	0	成功大學會計碩士 中山大學企管碩士	(註2、12)	無	無	無
會計主管	中華民國	劉秉誠	男	107.12.01	0	0	0	0	0	0	台灣大學財務金融碩士 英國羅浮堡大學資訊碩士	無	無	無	無
	中華民國	蘇慧芳	女	103.07.01	0	0	0	0	0	0	成功大學會計碩士 中山大學企管碩士	(註2、12)	無	無	無

註1：請參閱「董事及監察人資料」。

註2：目前兼任其他公司之職務：請另參閱本報第271~276頁「各關係企業董事、監察人及總經理資料」。

註 3：黃舜仁、顏淑琴、楊儒泰、文榮權、李尚衡、林和興及莊士賢一分別於 107.06.30、108.01.02、107.12.30、107.08.28、108.02.17、108.02.08 及 107.04.01 退休/解任，其股權揭露至卸任當月為止。

註 4：財務主管張家興材料(股)公司董事、創興精細化學(上海)有限公司董事、長興電子材料(昆山)有限公司董事、新任財務主管劉秉誠自 107.12.01 就任。

註 5：陳金源一達興材料(股)公司董事、創興精細化學(上海)有限公司董事、長興電子材料(昆山)有限公司董事。

註 6：毛寬一高新 PETFILM 投資株式會社監事。

註 7：廖恆寧一長新樹脂有限公司董事、長新樹脂(廣東)有限公司董事。

註 8：洪劍城一杭州永信洋光電材料有限公司董事、長新樹脂有限公司董事。

註 9：高志宇一帝興樹脂(股)公司董事、帝興樹脂(昆山)有限公司董事。

註 10：張金城一創興精細化學(上海)有限公司董事、杭州永信洋光電材料有限公司監察人、帝興樹脂(股)公司監察人、帝興樹脂(昆山)有限公司監察人、長新樹脂(廣東)有限公司監察人。

註 11：潘慧芳一環訊創業投資(股)公司董事、長興電子材料(上海)有限公司監察人、創興精細化學(上海)有限公司監察人、長興電子材料(珠海)有限公司監察人。

註 12：蘇慧芳一長興電子材料(上海)有限公司監察人、長興電子材料(珠海)有限公司監察人、長興電子材料(珠海)有限公司監察人。

三、最近年度支付董事、監察人、總經理及副總經理之酬金
(一)

1. 董事之酬金

單位：新台幣千元

職稱	姓名	董事酬金				兼任員工領取相關酬金				A、B、C、D、E、F及G等七項總額占稅後純益之比例		有無來自子公司以外轉投資事業酬金												
		報酬(A)		董事酬勞(C)(註1)		業務執行費用(D)		A、B、C及D等四項總額占稅後純益之比例		員工酬勞(G)(註3)														
		本公司	財務報告內所有公司	本公司	財務報告內所有公司	本公司	財務報告內所有公司	本公司	財務報告內所有公司	本公司	財務報告內所有公司													
董事長	高國倫																							
董事	謝錦坤																							
董事	蕭慈飛																							
董事	楊淮焜																							
董事	黃梧桐																							
董事	高英智																							
董事	光陽工業股份有限公司 代表人：柯俊斌	3,000	3,000	—	—	14,400	14,400	750	753	1.17	1.17	34,345	34,345	—	—	5,415	5,415	—	—	3.73	3.73	—		
獨立董事	陳以亨																							
獨立董事	洪麗蓉																							
獨立董事	許睿元																							

註1：107年度董監酬勞業經108.03.27董事會核定為14,400,000元。
 註2：包含公司配車費用。另有關於給付司機之報酬計1,003仟元，但不計入本項酬金。
 註3：本公司107年度盈餘於108年分配之員工酬勞金額為暫估數字。
 *本表所揭露酬金內容與所得稅法之所得概念不同，故本表目的係作為資訊揭露之用，不作課稅之用。
 全體董事、監察人領取財務報告內所有公司之董事、監察人酬金占稅後淨利超過百分之二，且個別董事或監察人領取酬金超過新臺幣一千五百萬元者，應揭露該個別董事或監察人酬金。

董事酬金級距表

給付本公司各個董事酬金級距	董事姓名			
	前四項酬金總額(A+B+C+D)		前七項酬金總額(A+B+C+D+E+F+G)	
	本公司	財務報告內所有公司(H)	本公司	財務報告內所有公司(I)
低於 2,000,000 元	楊淮焜、黃梧桐、蕭慈飛、謝錦坤、高英智、光陽工業(股)公司 代表人：柯俊斌、陳以亨、洪麗蓉、許睿元	楊淮焜、黃梧桐、蕭慈飛、謝錦坤、高英智、光陽工業(股)公司 代表人：柯俊斌、陳以亨、洪麗蓉、許睿元	楊淮焜、黃梧桐、高英智、光陽工業(股)公司 代表人：柯俊斌、陳以亨、洪麗蓉、許睿元	楊淮焜、黃梧桐、高英智、光陽工業(股)公司 代表人：柯俊斌、陳以亨、洪麗蓉、許睿元
2,000,000 元 (含)~ 5,000,000 元(不含)	高國倫	高國倫	無	無
5,000,000 元 (含)~ 10,000,000 元(不含)	無	無	蕭慈飛	蕭慈飛
10,000,000 元(含)~ 15,000,000 元(不含)	無	無	無	無
15,000,000 元(含)~ 30,000,000 元(不含)	無	無	高國倫、謝錦坤	高國倫、謝錦坤
30,000,000 元(含)~ 50,000,000 元(不含)	無	無	無	無
50,000,000 元(含)~100,000,000 元(不含)	無	無	無	無
100,000,000 元以上	無	無	無	無
總 計	10	10	10	10

2.共同執行長、總經理、策略長及副總經理之酬金

單位：新台幣仟元

職稱	姓名	薪資(A)		退職退休金(B)		獎金及特支費等等(C) (註1)		員工酬勞金額(D) (註2)				A、B、C及D等四項總額占稅後純益之比例(%)		有無領取來自子公司以外轉投資事業酬金	
		本公司	財務報告內所有公司	本公司	財務報告內所有公司	本公司	財務報告內所有公司	本公司		財務報告內所有公司		本公司	財務報告內所有公司		
								現金金額	股票金額	現金金額	股票金額				
共同執行長	高國倫														
共同執行長暨總經理	謝錦坤														
策略長	蕭慈飛														
副總經理	黃舜仁	32,107	32,107	-	-	33,769	33,772	8,756	-	8,756	-	4.81	4.81	-	
副總經理	陳明仁														
副總經理	陳金源														
副總經理	顏淑霽														
副總經理	毛惠寬														
副總經理	廖恒寧														

註1：包含公司配車費用。另有關給付司機之報酬計新台幣 1,003 仟元，但不計入本項酬金。

註2：本公司 107 年度盈餘於 108 年分配之員工酬勞金額為暫估數字。

*本表所揭露酬金內容與所得稅法之所得概念不同，故本表目的係作為資訊揭露之用，不作課稅之用。

共同執行長、總經理、策略長及副總經理之酬金級距表

給付本公司共同執行長、總經理、策略長及副總經理酬金級距	共同執行長、總經理、策略長及副總經理姓名	
	本公司	財務報告內所有公司
低於 2,000,000 元	無	無
2,000,000 元 (含)~ 5,000,000 元(不含)	黃舜仁	黃舜仁
5,000,000 元 (含)~ 10,000,000 元(不含)	蕭慈飛、陳明仁、陳金源、顏淑霽、毛惠寬、廖恒寧	蕭慈飛、陳明仁、陳金源、顏淑霽、毛惠寬、廖恒寧
10,000,000 元(含)~ 15,000,000 元(不含)	無	無
15,000,000 元(含)~ 30,000,000 元(不含)	高國倫、謝錦坤	高國倫、謝錦坤
30,000,000 元(含)~ 50,000,000 元(不含)	無	無
50,000,000 元(含)~100,000,000 元(不含)	無	無
100,000,000 元以上	無	無
總 計	9	9

3.分派員工酬勞之經理人姓名及分派情形

107 年 12 月 31 日；單位：新台幣仟元

	職 稱	姓 名	股票金額	現金金額	總 計	總額占稅後純益之比例 (%)
經 理 人	共同執行長	高國倫	0	13,831	13,831	0.89
	共同執行長暨總經理	謝錦坤				
	策 略 長	蕭慈飛				
	副總經理	黃舜仁(註 1)				
	副總經理	陳明仁				
	副總經理	陳金源				
	副總經理	顏淑霽				
	副總經理	毛惠寬				
	副總經理	廖恒寧				
	協 理	林治國				
	協 理	莊士賢(註 2)				
	協 理	宋春隆				
	協 理	楊儒泰(註 3)				
	協 理	李尚衡				
	協 理	文榮權(註 4)				
	協 理	林和興				
	協 理	洪釗城				
	協 理	高志宇				
	協 理	趙郁文				
	協 理	張世芳				
協 理	黃金隆					
協 理	蘇文彬					
協 理	鄭裕正					

	協理	潘金城				
	協理	王茂湧				
	經理(財)	張家銓(註5)				
		蘇慧芳(註5)				
		劉秉誠(註5)				
經理(會)	蘇慧芳					

註1.黃舜仁於民國 107.06.30 退休。

註2.莊士賢於民國 107.04.01 解任。

註3.楊儒泰於民國 107.12.30 退休。

註4.文榮權於民國 107.08.28 退休。

註5.財務主管張家銓於 107.05.12 因職務調整改由會計主管蘇慧芳兼任；新任財務主管劉秉誠自 107.12.01 就任。

(二)本公司及合併報表所有公司於最近二年度支付本公司董事、總經理、副總經理酬金總額占個體或個別財務報告稅後純益比例之分析並說明給付酬金之政策、標準與組合、訂定酬金之程序與經營績效及未來風險之關聯性：

1.

對象	年度	酬金總額佔稅後純益比例(%)			
		107 年度		106 年度	
		本公司	財務報表內 所有公司	本公司	財務報表內 所有公司
董事(註1)		1.17	1.17	0.93	0.93
總經理、副總經理(註2)		4.81	4.81	5.00	5.00

註1：未含兼任員工領取之相關酬金。

註2：不論職稱，凡職位相當於總經理、副總經理者(例如：總裁、執行長、總監...等等)，均應予揭露。

2.支付公司董事、總經理、副總經理之報酬，依據本公司章程第十四條之一及第十七條規定辦理，提撥率以當年度獲利1%為限。

四、公司治理運作情形：

(一)董事會運作情形

最近年度董事會開會6次(A)，董事出席情形如下：

職稱	姓名	實際出(列) 席次數(B)	委託出席 次數	實際出(列)席率 (%)【B/A】	備註
董事長	高國倫	5	0	83	無
董事	楊淮焜	6	0	100	
董事	黃梧桐	6	0	100	
董事	高英智	6	0	100	
董事	謝錦坤	6	0	100	
董事	蕭慈飛	6	0	100	
董事	光陽工業股份有限公司 代表人：柯俊斌	6	0	100	
獨立董事	陳以亨	6	0	100	

獨立董事	洪麗蓉	6	0	100	
獨立董事	許睿元	4	2	67	

其他應記載事項：

一、董事會之運作如有下列情形之一者，應敘明董事會日期、期別、議案內容、所有獨立董事意見及公司對獨立董事意見之處理：

(一)證交法第 14 條之 3 所列事項：本公司已設置審計委員會，請參閱審計委員會運作情形之其他應記載事項。

(二)除前開事項外，其他經獨立董事反對或保留意見且有紀錄或書面聲明之董事會議決事項：無。

二、董事對利害關係議案迴避之執行情形，應敘明董事姓名、議案內容、應利益迴避原因以及參與表決情形：

經理人年度調薪案、經營績效獎金案、利潤績效獎金案、年績效獎金案、薪酬相關辦法審議案、經理人之員工紅利配發案，高國倫董事長、謝錦坤董事、蕭慈飛董事，依利益迴避規定離席迴避討論，並由高國倫董事長指定楊淮焜董事代理主持該議案。代理主席徵詢其餘全體出席董事無異議照案通過。

三、當年度及最近年度加強董事會職能之目標（例如設立審計委員會、提昇資訊透明度等）與執行情形評估：

- 1.本公司業已依「公開發行公司董事會議事辦法」訂定「長興材料工業股份有限公司董事會議事規範」以資遵循，並於公開資訊觀測站輸入董事會之董事出席情形，亦於公司網站揭露董事會重大決議事項。
- 2.本公司已於 100 年 10 月 21 日組成薪資報酬委員會(三位成員)，負責協助董事會評估董事及經理人之薪資報酬水準。
- 3.為落實公司治理精神，有效提升資訊透明度，本公司於年報、公司網站及公開資訊觀測站皆充分揭露各項經營及財務訊息。
- 4.本公司已於 105 年度設置審計委員會(由全體獨立董事組成)，以強化內部監控機制、協助董事會決策。

(二)審計委員會運作情形

最近年度審計委員會開會 6 次(A)，獨立董事出列席情形如下：

職稱	姓名	實際出席次數(B)	委託出席次數	實際出席率(%) (B/A)	備註
獨立董事	洪麗蓉	6	0	100	無
獨立董事	陳以亨	6	0	100	無
獨立董事	許睿元	6	0	100	無

其他應記載事項：

一、審計委員會之運作如有下列情形之一者，應敘明董事會日期、期別、議案內容、審計委員會決議結果以及公司對審計委員會意見之處理。

(一)證交法第 14 條之 5 所列事項：

開會日期	議案內容及後續處理	獨立董事意見	對審計委員會意見之處理
107.03.09 第一屆第	1.杭州永信洋光電材料有限公司現金增資案。	無異議照案通過	不適用
	2.子公司 Elga Europe S.r.l.申請現金增資案。	無異議照案通過	不適用

十二次審計委員會	3.子公司長鼎電子材料(蘇州)有限公司現金增資。	無異議照案通過	不適用	
	4.民國 106 年度合併及個體財務報告討論案。	無異議照案通過	不適用	
	5.107 年度第二季至 108 年度第一季會計師委任案及獨立性評估。	無異議照案通過	不適用	
	6.106 年度營業報告書。	無異議照案通過	不適用	
	7.106 年度盈餘分配案。	無異議照案通過	不適用	
	8.106 年度盈餘轉增資發行新股案。	無異議照案通過	不適用	
	9.本公司 106 年內部控制制度設計及執行之有效性同意案。	無異議照案通過	不適用	
	10.「薪資報酬委員會組織規程」修正案。	無異議照案通過	不適用	
	11.本公司取得或處分資產處理程序部分條文修正案。	無異議照案通過	不適用	
	12.本公司提供背書保證予銀行，為子公司取得授信額度事由。	無異議照案通過	不適用	
	13.集團子公司間資金貸與額度(匯豐銀行現金池)年度審核更新調整事宜。	無異議照案通過	不適用	
	14.集團子公司間資金貸與額度(法國巴黎銀行現金池)年度審核更新調整事宜。	無異議照案通過	不適用	
	15.集團子公司間資金貸與額度(增設瑞穗銀行現金池)案。	無異議照案通過	不適用	
	16.集團子公司間資金貸與額度(委託貸款)案。	無異議照案通過	不適用	
	17.集團子公司間資金貸與(外債)案。	無異議照案通過	不適用	
	18.集團關聯企業間資金貸與(委託貸款)案。	無異議照案通過	不適用	
	19.擬出售達興材料部份持股案。	無異議照案通過	不適用	
	20.大寮閒置土地出售案。	無異議照案通過	不適用	
	21.集團子公司間資金貸與額度案。	無異議照案通過	不適用	
	107.05.02 第一屆第十三次審計委員會	1.蘇州研發中心延建案。	無異議照案通過	不適用
		2.常州溧陽廠延建案。	無異議照案通過	不適用
3.本公司提供背書保證予銀行，為子公司取得授信額度案。		無異議照案通過	不適用	
4.集團子公司間資金貸與額度(外債)案。		無異議照案通過	不適用	
5.子公司 E-Chem Corp.現金減資案。		無異議照案通過	不適用	
6.財務部最高主管調任案。		無異議照案通過	不適用	
107.06.20 第一屆第十四次審計委員會	1.為子公司 Eternal Holding Inc.聯合授信案背書保證案。	無異議照案通過	不適用	
	2.集團子公司間資金貸與(外債)案。	無異議照案通過	不適用	
	3.集團關聯企業間資金貸與(委託貸款)案。	無異議照案通過	不適用	
107.07.31	1.107 年第二季合併財務報告案。	無異議照案通過	不適用	

第一屆第十五次審計委員會	2.本公司提供背書保證予銀行，為子公司取得的授信額度事由。	無異議照案通過	不適用
	3.集團子公司間資金貸與(委託貸款)案。	無異議照案通過	不適用
	4.集團子公司間資金貸與(外債)案。	無異議照案通過	不適用
107.10.31 第一屆第十六次審計委員會	1.興美電子股份有限公司結束營運，辦理解散清算案。	無異議照案通過	不適用
	2.子公司 Eternal Holdings Inc.現金減資案。	無異議照案通過	不適用
	3.子公司 Mixville Holdings Inc.現金減資案。	無異議照案通過	不適用
	4.子公司間相互提供背書保證以執行票據池業務。	無異議照案通過	不適用
	5.集團子公司間資金貸與(委託貸款)案。	無異議照案通過	不適用
	6.財務主管委任案。	無異議照案通過	不適用
107.12.19 第一屆第十七次審計委員會	1.稽核主管委任案。	無異議照案通過	不適用
	2.常州溧陽廠投資方式調整案。	無異議照案通過	不適用
	3.珠海材料廠南側擴廠投資終止案。	無異議照案通過	不適用
	4.子公司間資金貸與額度(外債)案。	無異議照案通過	不適用
	5.關聯企業間資金貸與(委託貸款)案。	無異議照案通過	不適用
	6.本公司誠信經營守則修正案。	無異議照案通過	不適用
	7.本公司董事候選人提名辦法部分條文修正案。	無異議照案通過	不適用
108.03.19 第一屆第十八次審計委員會	1.107年度合併及個體財務報告討論案。	無異議照案通過	不適用
	2.108年第二季至109年第一季會計師委任案及獨立性評估。	無異議照案通過	不適用
	3.107年度營業報告書。	無異議照案通過	不適用
	4.107年度盈餘分配案。	無異議照案通過	不適用
	5.本公司107年度內部控制制度設計及執行之有效性同意案。	無異議照案通過	不適用
	6.本公司取得或處分資產處理程序部分條文修正案。	無異議照案通過	不適用
	7.本公司提供背書保證予銀行，為子公司取得授信額度事由。	無異議照案通過	不適用
	8.集團子公司間資金貸與額度(匯豐銀行現金池)年度審核更新調整事宜。	無異議照案通過	不適用
	9.集團子公司間資金貸與額度(法國巴黎銀行現金池)年度審核更新調整事宜。	無異議照案通過	不適用
	10.集團子公司間資金貸與額度(瑞穗銀行現金池)年度審核更新調整事宜。	無異議照案通過	不適用
	11.集團子公司間資金貸與額度(委託貸款)案。	無異議照案通過	不適用
	12.集團子公司間資金貸與額度(外債)案	無異議照案通過	不適用

(二)除前開事項外，其他未經審計委員會通過，而經全體董事三分之二以上同意之議決事項：無。

二、獨立董事對利害關係議案迴避之執行情形，應敘明獨立董事姓名、議案內容、應利益迴避原因以及參與表決情形：無。

三、獨立董事與內部稽核主管及會計師之溝通情形（應包括就公司財務、業務狀況進行溝通之重大事項、方式及結果等）。

(一)與內部稽核主管之溝通情形：

- 1.稽核主管依法按月、按季將稽核報告、追蹤報告呈送獨立董事審核。
- 2.稽核主管與董事及獨立董事於董事會會議前舉行座談會，並作成記錄；稽核主管列席定期董事會作稽核業務報告。
- 3.與內部稽核主管之溝通情形：

日期	溝通重點
107/03/04	稽核主管於審計委員會中提報內控有效性評估之結果。
107/03/20	1.稽核主管於董事會重點報告 106 年 12 月稽核業務執行情形。 2.稽核主管於董事座談會中報告本季子公司內控稽核缺失及改善方案，另報告持續性稽核工具執行進度及階段性報告，並對獨立董事所提問題進行回答與溝通。
107/05/11	1.稽核主管於董事會重點報告 107 年 1~3 月稽核業務執行情形。 2.稽核主管於董事座談會中報告本季子公司內控稽核缺失及使用持續性稽核軟體查核供應商管理之查核結果，並對獨立董事所提問題進行回答與溝通。
107/06/29	1.稽核主管於董事會重點報告 107 年 4~5 月稽核業務執行情形。 2.稽核主管於董事座談會中報告融資循環查核結果及環保局稽查路竹廠廢棄物罰款事由及改善措施，並對獨立董事所提問題進行回答與溝通。
107/08/10	1.稽核主管於董事會重點報告 107 年 6 月稽核業務執行情形。 2.稽核主管於董事座談會中報告管理性控制作業之檢討情形、勞資新法上路後薪工循環之適法性查核結果及環安衛專案報告，並對獨立董事所提問題進行回答與溝通。
107/11/09	1.稽核主管於董事會重點報告 107 年 7~9 月稽核業務執行情形。 2.稽核主管於董事座談會中報告投資效益追蹤管理及營業管理之執行情形，並對獨立董事所提問題進行回答與溝通。
107/12/28	1.稽核主管於董事會重點報告 107 年 10~11 月稽核業務執行情形。 2.稽核主管於董事座談會中報告資訊系統存取管理、印信作業管理之查核結果及環安衛專案報告，並對獨立董事所提問題進行回答與溝通。

(二)與會計師之溝通情形：

審計委員會與會計師每年進行交流，會計師就本公司財務報表核閱或查核結果、內控執行情形、重大會計估計、會計原則之選擇或變動、重大查核調整等內容進行說明及溝通；審計委員會並就會計師之選任進行審核。

(三) 公司治理運作情形及其與上市上櫃公司治理實務守則差異情形及原因

評估項目	運作情形			與上市上櫃 公司治理實 務守則差異 情形及原因
	是	否	摘要說明	
一、公司是否依據「上市上櫃公司治理實務守則」訂定並揭露公司治理實務守則？	V		已訂定「長興材料工業股份有限公司治理規定」，並揭露於公司網站。	已依上市上櫃公司治理實務守則之精神執行並無差異
二、公司股權結構及股東權益				
(一) 公司是否訂定內部作業程序處理股東建議、疑義、糾紛及訴訟事宜，並依程序實施？	V		(一) 本公司業已訂定「股務作業管理辦法」辦理，並設有發言人、代理發言人及委託專業股務代理機構，處理股東相關問題，若涉及法律問題，本公司法制部及委任之法律事務所將可提供必要之諮詢及協助。	已依上市上櫃公司治理實務守則之精神執行並無差異
(二) 公司是否掌握實際控制公司之主要股東及主要股東之最終控制者名單？	V		(二) 本公司可掌握公司之主要股東及主要股東之最終控制者名單，另股務相關事務由股務代理機構統一綜合證券協助辦理。	
(三) 公司是否建立、執行與關係企業間之風險控管及防火牆機制？	V		(三) 本公司已訂定「關係人交易作業準則」及「對子公司之監督與管理規範」作為與關係企業間作業之規範依據。且關係企業之資產及財務皆獨立，由專人負責並受母公司控管與稽核，以避免關係企業產生弊端造成公司之風險。	
(四) 公司是否訂定內部規範，禁止公司內部人利用市場上未公開資訊買賣有價證券？	V		(四) 本公司已訂定「內部重大資訊處理暨防範內線交易管理規範」，以禁止公司內部人利用市場上未公開資訊買賣有價證券。	
三、董事會之組成及職責				
(一) 董事會是否就成員組成擬訂多元化方針及落實執行？	V		(一) 本公司訂定「公司治理實務守則」，在第三章「強化董事會職能」即擬訂有多元化方針，另依據「董事選任辦法」採候選人提名制，提名與遴選董事會成員，以確保董事會成員之多元性及獨立性。目前公司設有10席董事，均為具有產業經驗者、專業人士或教授，其中包含三位獨立董事、一位女性董事，成員組成相當多元，另各董事相關專業資格請詳董事及主要經理人資料說明。	已依上市上櫃公司治理實務守則之精神執行並無差異。
(二) 公司除依法設置薪資報酬委員會及審計委員會外，是否自願設置其他各類功能性委員會？		V	(二) 本公司分別於100年10月及105年6月設立薪資報酬委員會及審計委員會行使職權，餘尚未設其他各類功能性委員會	未來將視實際運作需求再考量設置。
(三) 公司是否訂定董事會績效評估辦法及其評估方式，每年		V	(三) 本公司於108年5月10日董事會通過訂定董事會績效評估辦法，並依辦法規定於次一年度第一季結束前完成績效評估作業。	已依上市上櫃公司治理實務守則之

評估項目	運作情形			與上市上櫃公司 治理實務守則 差異情形及原因
	是	否	摘要說明	
並定期進行績效評估？ (四) 公司是否定期評估簽證會計師獨立性？	V		(四) 1. 本公司每年定期檢視簽證會計師之獨立性，檢查其是否為本公司董事、股東或於本公司支薪，確認其為非利害關係人，且每年亦均請簽證會計師提供「獨立性聲明書」，相關評估結果並提報董事會。另會計師之輪替亦遵守相關規定辦理。 2. 本年度經本公司評估簽證會計師之獨立性，均符合本公司獨立性評估標準及相關法令規定。	精神執行並無差異。 已依上市上櫃公司 治理實務守則之 精神執行並無 差異。
四、上市上櫃公司是否設置公司治理專(兼)職單位或人員負責公司治理相關事務(包括但不限於提供董事、監察人執行業務所需資料、依法辦理董事會及股東會之會議相關事宜、辦理公司登記及變更登記、製作董事會及股東會議事錄等)？	V		本公司於108年5月10日設置符合法規要求之公司治理主管，專責進行公司治理評鑑各項指標之檢討與改善，確實執行公司治理相關事務，主要工作含括 1. 依法辦理董事會及股東會之會議相關事宜 2. 製作董事會及股東會議事錄協助董事 3. 監察人就任及持續進修 4. 提供董事、監察人執行業務所需之資料 5. 協助董事、監察人遵循法令 6. 其他依公司章程或契約所訂之事項等。	已依上市上櫃公司 治理實務守則之 精神執行並無 差異
五、公司是否建立與利害關係人(包括但不限於股東、員工、客戶及供應商等)溝通管道，及於公司網站設置利害關係人專區，並妥適回應利害關係人所關切之重要企業社會責任議題？	V		1. 本公司對往來金融機構、債權人皆提供充足的資訊，對於員工亦有順暢的溝通管道，並依規定揭露相關資產取得與處分、背書保證...等於交易所網站，讓利害關係人有足夠的資訊做判斷以維護其權益。 2. 另於本公司網站設置「利害關係人專區」，針對投資人、客戶、供應商、員工...，或任何意見反應皆指定專責人員提供妥適回應。	已依上市上櫃公司 治理實務守則之 精神執行並無 差異
六、公司是否委任專業股務代辦機構辦理股東會事務？	V		本公司委託統一綜合證券股份有限公司股務代理部辦理股東會事務。	已依上市上櫃公司 治理實務守則之 精神執行並無 差異
七、資訊公開 (一) 公司是否架設網站，揭露財務業務及公司治理資訊？ (二) 公司是否採行其他資訊揭露之方式(如架設英文網站、指定專人負責公司資訊之蒐集及揭露	V V		(一) 本公司已架設網站，建置「投資人關係」與「企業社會責任」專區，揭露財務業務及公司治理資訊。 (二) 1. 本公司已指定專人負責公司資訊之蒐集及揭露、落實發言人制度及將法人說明會資料放置公司網站。 2. 本公司按「公開發行公司網路申報公開資訊應注意事項」規定，建立公開資訊網路	已依上市上櫃公司 治理實務守則之 精神執行並無 差異

評估項目	運作情形			與上市上櫃公司治理實務守則差異情形及原因										
	是	否	摘要說明											
、落實發言人制度、法人說明會過程放置公司網站等) ?			申報作業系統，進行各項資料與重大訊息揭露作業。											
八、公司是否有其他有助於瞭解公司治理運作情形之重要資訊(包括但不限於員工權益、僱員關懷、投資者關係、供應商關係、利害關係人之權利、董事及監察人進修之情形、風險管理政策及風險衡量標準之執行情形、客戶政策之執行情形、公司為董事及監察人購買責任保險之情形等)?	V		<p>(一) 員工權益及僱員關懷： 本公司「員工福利」包含生育、婚、喪、喜慶、國內外旅遊補助、團保、生日及節慶禮金、久任(資深)員工獎勵、定期健康檢查、年終獎金，以及提供員工餐廳、交通車、宿舍、圖書閱覽室書報借閱等措施。 在「退休制度」方面則依「勞動基準法」規定，凡於民國94年7月1日實施「勞工退休金條例」前所有正式員工之服務年資，以及於實施「勞工退休金條例」後選擇繼續適用勞動基準法員工之後續服務年資均列入該法退休條件之服務年資計算。同時，本公司每月按薪資總額之10%提撥退休準備金，專戶儲存於台灣銀行，亦進行整體檢視專戶結餘狀況，若結餘不足給付次一年度內預估成就法定退休之員工，則於次年度三月底前完成提撥以確保退休員工權益。另民國94年7月1日起之新進人員皆適用「勞工退休金條例」規定，由公司每月按薪資之6%提繳勞工退休金至勞保局員工個人帳戶。此外，本公司位於大陸地區之子公司按當地政府規定每月繳交養老保險。 關於勞資間之協議與員工權益維護措施則透過定期召開勞資會議以增進勞資雙方之溝通並確保勞資和諧關係。</p> <p>(二) 投資者關係：即時公告財務、業務及重大訊息於公司網站及公開資訊觀測站，使投資者充分知悉公司之發展方向及策略動向。</p> <p>(三) 供應商關係：與上游供應商與優質顧客建立良好的合作關係，共同營建互信共生的商業生態系統。</p> <p>(四) 利害關係人之權利：重視利害關係人之權利，公司網站已揭露財務、業務、公司治理等相關資訊供參考，利害關係人如有需求可利用發言人專屬電話、電子郵件或傳真等管道表達意見隨時與公司連絡。</p> <p>(五) 董事107年度進修之情形如下表，並依規定在公開資訊觀測站上揭露。</p> <table border="1" data-bbox="609 1870 1273 2007"> <thead> <tr> <th>職稱/姓名</th> <th>上課日期</th> <th>主辦單位</th> <th>課程名稱</th> <th>進修時數</th> </tr> </thead> <tbody> <tr> <td></td> <td></td> <td></td> <td></td> <td></td> </tr> </tbody> </table>	職稱/姓名	上課日期	主辦單位	課程名稱	進修時數						已依上市上櫃公司治理實務守則之精神執行並無差異
職稱/姓名	上課日期	主辦單位	課程名稱	進修時數										

評估項目	運作情形					與上市上櫃公司 治理實務守則差異情形及原因	
	是	否	摘要說明				
			獨立董事 陳以亨	10/30 07/10	財團法人中華民國證券暨期貨市場發展基金會	上市(櫃)公司董事及監察人如何執行職務 內部人股權交易法律遵循宣導說明會	3 3
			獨立董事 洪麗蓉	09/13 04/25	台灣董事學會 財團法人台灣金融研訓院	品牌企業轉型榮耀再現-從瑞士經驗看台灣企業轉型與品牌管理 公司治理暨企業永續經營研習班	3 3
			獨立董事 許睿元	08/01 07/24 07/17	財團法人中華民國證券暨期貨市場發展基金會 中華民國工商協進會	最新公司法修法重要議題討論 如何有效發揮獨立董事之職能，強化公司治理 公司治理評鑑的發展與因應之道	3 3 3
<p>(六) 風險管理政策及風險衡量標準之執行情形：訂定各類符合法令與內部管理需求之規章，以進行各種風險評估與衡量。</p> <p>(七) 客戶政策之執行情形：制定「客訴處理管理辦法」迅速且有效地解決客戶所反應的有關問題。</p> <p>(八) 公司為董事及監察人購買責任保險之情形：本公司已為董事及經理人購買董事及重要職員責任險。</p>							

九、請就臺灣證券交易所股份有限公司公司治理中心最近年度發布之公司治理評鑑結果說明已改善情形，及就尚未改善者提出優先加強事項與措施。(未列入受評公司者無需填列)
針對107年4月發布之第四屆(106年)公司治理評鑑結果提出改善情形如下：

(一)已改善者：

- 1.#2.8 公司是否於股東常會開會 7 日前上傳英文版年報？
- 2.#2.9 公司是否於股東常會開會 30 日前同步上傳英文版開會通知？
- 3.#2.15 公司是否於股東常會開會 21 日前上傳英文版議事手冊及會議補充資料？
預計於 108 年度起依上述三項期限內上傳英文版年報、開會通知、議事手冊及會議補充資料。
- 4.#4.5 公司網站或公開資訊觀測站是否以英文揭露年度財務報告(含財務報表及附註)？
預計於 108 年度起依規定揭露英文年度財務報告(含財務報表及附註)。
- 5.#3.31 公司是否定期(至少一年一次)執行董事會績效評估，並將評估結果揭露於公司網站或年報？
已於 108 年 5 月 10 日制定「董事會績效評估辦法」，並依辦法規定於次一年度第一季結束前完成績效評估作業並揭露。
- 6.#4.18 公司是否受邀(自行)召開至少二次法人說明會？
本公司 107 年分別於 8 月及 12 月召開二次法人說明會。

(二)未改善者：針對其他尚未改善項目，公司將逐步檢討改善，以落實公司治理精神。

(四)公司設置薪資報酬委員會，其組成、職責及運作情形：

本公司薪資報酬委員會旨在協助董事會評估董事及經理人之薪資，107 年度共召開 5 次會議，委員皆親自出席與會。

薪資報酬委員會成員資料

身份別	姓名	是否具有五年以上工作經驗及下列專業資格			符合獨立性情形 (註 2)								兼任其他公司發行人薪資報酬委員會成員數	備註 (註 3)
		商務、財務、會計或公司業務所需相關科系之私立大專院校講師以上	法官、檢察官、律師、會計師或其他與公司業務所需之國家考試及格領有證書之專門技術人員	具有商務、財務、會計或公司業務所需之工作經驗	1	2	3	4	5	6	7	8		
獨立董事	陳以亨	V		V	V	V	V	V	V	V	V	V	1	無
獨立董事	洪麗蓉		V	V	V	V	V	V	V	V	V	V	2	無
獨立董事	許睿元	V	V	V	V	V	V	V	V	V	V	V	0	無

註 1：上表揭露至 107.12.31 止。

註 2：各成員於選任前二年及任職期間符合

下述各條件者，於各條件代號下方空格中打“✓”。

1. 非為公司或其關係企業之受僱人。
2. 非公司或其關係企業之董事、監察人。但如為公司或其母公司、公司直接及間接持有表決權之股份超過百分之五十之子公司之獨立董事者，不在此限。
3. 非本人及其配偶、未成年子女或以他人名義持有公司已發行股份總額百分之一以上或持股前十名之自然人股東。
4. 非前三款所列人員之配偶、二親等以內親屬或三親等以內直系血親。
5. 非直接持有公司已發行股份總額百分之五以上法人股東之董事、監察人或受僱人，或持股前五名法人股東之董事、監察人或受僱人。
6. 非與公司有財務或業務往來之特定公司或機構之董事（理事）、監察人（監事）、經理人或持股百分之五以上股東。
7. 非為公司或其關係企業提供商務、財務、會計等服務或諮詢之專業人士、獨資、合夥、公司或機構之企業主、合夥人、董事（理事）、監察人（監事）、經理人及其配偶。
8. 未有公司法第 30 條各款情事之一。

薪資報酬委員會運作情形資訊

1. 本公司之薪資報酬委員會委員計 3 人。
2. 本屆委員任期：105 年 06 月 15 日至 108 年 06 月 14 日，最近年度薪資報酬委員會開會 5 次(A)，委員資格及出席情形如下：

職稱	姓名	實際出席次數(B)	委託出席次數	實際出席率(%) (B/A)	備註
召集人	陳以亨	5	0	100%	揭露至 107.12.31 止
委員	洪麗蓉	5	0	100%	
委員	許睿元	5	0	100%	

其他應記載事項：

一、薪資報酬委員會 107 年度之運作情形，會議日期、期別、議案內容、薪資報酬委員會決議結果及公司對薪資報酬委員會意見之處理如下：

開會日期	議案內容	薪資報酬委員會決議結果	公司對薪資報酬委員會意見之處理
107.03.09 第三屆第六次薪資報酬委員會	1. 薪酬相關辦法審議案	無異議照案通過	董事會同意通過
	2. 106 年度董事及員工酬勞分派案	無異議照案通過	董事會同意通過
	3. 2018 年經理人主管津貼調整及新晉升經理人薪資審議案	無異議照案通過	董事會同意通過
107.05.02 第三屆第七次薪資報酬委員會	1. 報告 106 年度董事酬金發放合理性	無異議照案通過	董事會同意通過
107.06.20 第三屆第八次薪資報酬委員會	1. 2017 年經理人之員工酬勞分配案	無異議照案通過	董事會同意通過
	2. 2018 年上半年經理人之經營績效獎金案	無異議照案通過	董事會同意通過
	3. 經理人職務異動薪資審議案	無異議照案通過	董事會同意通過
107.10.31 第三屆第九次薪資報酬委員會	1. 新任財務主管職務異動薪資審議案	無異議照案通過	董事會同意通過
107.12.19 第三屆第十次薪資報酬委員會	1. 高階主管公務配車規定修訂案	無異議照案通過	董事會同意通過
	2. 經營績效獎金核發規定修訂案	無異議照案通過	董事會同意通過
	3. 2019 年經理人年度調薪案	無異議照案通過	董事會同意通過
	4. 2018 年經理人年績效獎金、經營績效獎金案	無異議照案通過	董事會同意通過
	5. 2019 年新晉升經理人薪資審議案	無異議照案通過	董事會同意通過

二、董事會如不採納或修正薪資報酬委員會之建議，應敘明董事會日期、期別、議案內容、董事會決議結果以及公司對薪資報酬委員會意見之處理：無。

三、薪資報酬委員會之議決事項，如成員有反對或保留意見且有紀錄或書面聲明者，應敘明薪資報酬委員會日期、期別、議案內容、所有成員意見及對成員意見之處理：無。

(五)履行社會責任情形：

評估項目	運作情形			與上市上櫃公司企業社會責任實務守則差異情形及原因
	是	否	摘要說明	
<p>一、落實公司治理</p> <p>(一) 公司是否訂定企業社會責任政策或制度，以及檢討實施成效？</p> <p>(二) 公司是否定期舉辦社會責任教育訓練？</p> <p>(三) 公司是否設置推動企業社會責任專(兼)職單位，並由董事會授權高階管理階層處理，及向董事會報告處理情形？</p> <p>(四) 公司是否訂定合理薪資報酬政策，並將員工績效考核制度與企業社會責任政策結合，及設立明確有效之獎勵與懲戒制度？</p>	V		<p>(一)已訂定「長興材料工業股份有限公司企業社會責任準則」，並揭露於公司網站。明示企業社會責任之政策為落實推動公司治理、發展永續環境、參與推動社會公益、加強企業社會責任資訊揭露。具體成效詳如公司網站中之企業社會責任報告書。 http://www.eternal-group.com/WebData/Director02</p> <p>(二)每年參加外部專業單位之訓練。</p> <p>(三)由行政服務部專責推動與整合，相關公司治理、環境保護、綠色產品、能源管理、員工關懷、社會公益等各議題內容視授權呈報總經理、董事長及董事會。</p> <p>(四) 公司訂定合理且具競爭力之薪資報酬制度，另有明確的績效考核與獎懲制度，除個人獎懲記錄作為績效考核分數參考外，並有激勵績優員工之相關制度，在保障股東權益與企業永續發展的同時也兼顧於社會責任。</p>	已依上市上櫃公司企業社會責任實務守則之精神執行並無差異
<p>二、發展永續環境</p> <p>(一) 公司是否致力於提升各項資源之利用效率，並使用對環境負荷衝擊低之再生物料？</p> <p>(二) 公司是否依其產業特性建立合適之環境管理制度？</p> <p>(三) 公司是否注意氣候變遷對營運活動之影響，並執行溫室氣體盤查、制定公司節能減碳及溫室氣體減量策略？</p>	V		<p>(一)公司藉由綠色生產技術開發原物料減量等源頭管理措施，並致力於綠色產品，綠能產業產品研發，以設計低耗能、低污染、高功效之應用材料作為企業投身環境綠化之實質行動。</p> <p>(二) 公司對於環保議題向來極為重視，依ISO 14001國際規範推行環境管理制度，88年取得ISO14001環境管理系統認證；並於106年進行ISO14001:2015年版改版取得認證。</p> <p>(三)公司已依經濟部能源局規範，制定以103年之總用電量為基準，每年度節電1%，並依ISO 14064-1國際規範推動溫室氣體排放基線盤查工作，目前已完成94-107</p>	已依上市上櫃公司企業社會責任實務守則之精神執行並無差異

評估項目	運作情形			與上市上櫃公司企業社會責任實務守則差異情形及原因
	是	否	摘要說明	
			年溫室氣體排放量盤查作業，建置溫室氣體排放量清冊，並於99年10月委託台灣衛理國際品保驗證股份有限公司(BV)查證94年溫室氣體排放量之正確性，於100年1月順利取得溫室氣體查證聲明書，並於102年11月15日通過三項產品之PAS2050碳足跡查證聲明書。	
<p>三、維護社會公益</p> <p>(一) 公司是否依照相關法規及國際人權公約，制定相關之管理政策與程序？</p> <p>(二) 公司是否建置員工申訴機制及管道，並妥適處理？</p> <p>(三) 公司是否提供員工安全與健康之工作環境，並對員工定期實施安全與健康教育？</p>	<p>V</p> <p>V</p> <p>V</p>		<p>(一)公司以人為本，尊重專業且用心照顧員工福利，並且以"守法、守信、守德(公德、道德、品德)"為公司企業文化與核心價值，同時公司制度與管理政策皆符合法律規範與人權精神。</p> <p>(二)公司已訂立「職場防護措施申訴作業程序書」並公告周知，據此建置申訴機制及管道，並依循申訴處理程序妥適處理。</p> <p>(三)針對法規規範之健康檢查需求每年徹底實施，出具檢查結果分析報告，由專門人員(廠區醫護人員)針對異常項目進行追蹤管控，從事特殊作業人員每年也安排接受特殊健康檢查；同時並利用健檢軟體統計分析各廠區建康檢查狀況，宣導各種衛教小常識，並舉行員工樂活健走，成立運動類社團。健康觀念的推動，各廠區皆規劃健康促進講座，定期安排廠醫或專家針對職場相關疾病預防與政府健康政策進行訓練等；且廠區視狀況推動健康午餐，同時為了配合政府規劃推動健康促進方案，對於員工超時工作過負荷、工作場所人因工學以及母性員工保護，制訂促進計畫避免促發心血管疾病、肌肉骨骼傷害及增加母嬰危害的預防。並安排戒菸、減重等相關活動，路竹廠、大發廠、屏南廠等三個廠區更於105</p>	<p>已依上市上櫃公司企業社會責任實務守則之精神執行並無差異</p>

評估項目	運作情形			與上市上櫃公司企業社會責任實務守則差異情形及原因
	是	否	摘要說明	
<p>(四) 公司是否建立員工定期溝通之機制，並以合理方式通知對員工可能造成重大影響之營運變動？</p> <p>(五) 公司是否為員工建立有效之職涯能力發展培訓計畫？</p> <p>(六) 公司是否就研發、採購、生產、作業及服務流程等制定相關保護消費者權益政策及申訴程序？</p> <p>(七) 對產品與服務之行銷及標示，公司是否遵循相關法規及國際準則？</p> <p>(八) 公司與供應商來往前，是否評估供應商過去有無影響環境與社會之紀錄？</p> <p>(九) 公司與其主要供應商之契約是否包含供應商如涉及違反其企業社會責任政策，且對環境與社會有顯著影響時，得隨時終止或解除契約之條款？</p>	V		<p>年度獲得健康職場認證-健康促進標章、106年度屏南廠獲得企業成癮物質內部宣導競賽第三名的殊榮。</p> <p>(四)公司定期召開「勞資會議暨高階主管座談會」，以增進勞資雙方之溝通並確保勞資和諧關係，同時在相關資訊平台系統或公佈欄等處公開揭露員工相關重要訊息。</p> <p>(五)公司依據願景、使命與年度經營目標，分別針對核心、管理、專業職能，建置職能導向人才發展體系與職涯發展藍圖，依此展開人才培育相關培訓計劃與專案，強化員工專業與能力以求適才適所永續發展。</p> <p>(六)已制定客訴處理管理辦法為申訴管道。</p> <p>(七)遵循相關法規及國際準則執行。</p> <p>(八)與供應商往來前，會考量身為上市公司自身社會責任，除了評估供貨品質、交期及價格外，也會評估該供應商是否有無影響環境與社會之相關記錄，情節嚴重者將不列入合格供應商。</p> <p>(九)集團原料採購合約為每月執行，發現現有供應商違反其自身的社會責任政策，且對環境與社會有顯著影響時，集團即可自次月(季)起轉換供應來源。</p>	
<p>四、加強資訊揭露</p> <p>(一) 公司是否於其網站及公開資訊觀測站等處揭露具攸關性及可靠性之企業社會責任相關資訊？</p>	V		已編製企業社會責任報告書並揭露於公司網站，並依規定申報於公開資訊觀測站。	已依上市上櫃公司企業社會責任實務守則之精神執行並無差異
<p>五、公司如依據「上市上櫃公司企業社會責任實務守則」訂有本身之企業社會責任守則者，請敘明其運作與所訂守則之差異情形：落實推動公司治理、發展永續環境、參與推動社會公益、加強企業社會責任資訊揭露。其餘運作情形請參閱上述各項之說明，與「上市上櫃公司企業社會責任實務守則」無差異。</p>				

評估項目	運作情形			與上市上櫃公司企業社會責任實務守則差異情形及原因
	是	否	摘要說明	
六、其他有助於瞭解企業社會責任運作情形之重要資訊：本公司於公司網站設置企業責任專屬頁面，述明本公司企業社會責任推動與績效摘要，並揭露企業社會責任報告書，內容涵蓋各項議題之運作情形。				
七、公司企業社會責任報告書如有通過相關驗證機構之查證標準，應加以敘明：無。				

(六)公司履行誠信經營情形及採行措施

落實誠信經營情形

評估項目	運作情形			與上市上櫃公司誠信經營守則差異情形及原因
	是	否	摘要說明	
<p>一、訂定誠信經營政策及方案</p> <p>(一) 公司是否於規章及對外文件中明示誠信經營之政策、作法，以及董事會與管理階層積極落實經營政策之承諾？</p> <p>(二) 公司是否訂定防範不誠信行為方案，並於各方案內明定作業程序、行為指南、違規之懲戒及申訴制度，且落實執行？</p> <p>(三) 公司是否對「上市上櫃公司誠信經營守則」第七條第二項各款或其他營業範圍內具較高不誠信行為風險之營業活動，採行防範措施？</p>	V		<p>(一) 訂定「誠信經營守則」，明示建立守法、守信、守德之企業文化與誠信經營，並揭露於公司網站及申報於公開資訊觀測站。</p> <p>(二) 相關規範公布於公司內部系統供同仁隨時查閱及執行，並於教育訓練時加強宣導，藉以落實相關規定。</p> <p>(三) 本公司員工及有往來之利害關係人(例如：供應商、承攬商...等)均應共同遵守透明、公平、合法的商業誠信行為。</p>	已依上市上櫃公司誠信經營守則之精神執行並無差異
<p>二、落實誠信經營</p> <p>(一) 公司是否評估往來對象之誠信紀錄，並於其與往來交易對象簽訂之契約中明訂誠信行為條款？</p> <p>(二) 公司是否設置隸屬董事會之推動企業誠信經營專(兼)職單位，並定期向董事會報告其執行情形？</p> <p>(三) 公司是否制定防止利益衝突政策、提供適當陳述管道，並落實執行？</p> <p>(四) 公司是否為落實誠信經營已建立有效的會計制度、內部控制制度，並由內部稽核單位定期查核，或委託會計師執行查核？</p> <p>(五) 公司是否定期舉辦誠信經</p>	V		<p>(一) 針對各類往來對象進行評鑑及信用調查，以避免與有不誠信行為記錄者進行交易。</p> <p>(二) 本公司已設置制訂及推動「誠信經營守則」之主辦單位，並由稽核單位定期向董事會報告內稽情形。</p> <p>(三) 相關政策落於規章制度中，並於日常運作時，確實保持溝通及陳述管道暢通。</p> <p>(四) 本公司已建立有效的會計制度、內部控制制度，並由稽核室依年度稽核計畫，執行內部控制制度有效性查核。</p> <p>(五) 依循「守法、守信、守德(公德、</p>	已依上市上櫃公司誠信經營守則之精神執行並無差異

營之內、外部之教育訓練？			道德、品德)”之企業文化，公司定期透過內部、外部之教育訓練，如智權法規、契約基礎法律知識、合約管理、法律責任等各項法令相關課程，以提升員工誠信經營之觀念。	
三、公司檢舉制度之運作情形 (一) 公司是否訂定具體檢舉及獎勵制度，並建立便利檢舉管道，及針對被檢舉對象指派適當之受理專責人員？ (二) 公司是否訂定受理檢舉事項之調查標準作業程序及相關保密機制？ (三) 公司是否採取保護檢舉人不因檢舉而遭受不當處置之措施？	V V V		(一) 本公司已訂定「長興材料工業股份有限公司誠信經營守則」規範相關檢舉制度，並建立檢舉管道，及針對被檢舉對象指派適當之受理專責人員。 (二) 已訂定「檢舉制度」實施暨管理辦法，並於公司內部公告周知。 (三) 本公司明確規範保護檢舉人不因檢舉情事而遭受不當處置，並指派檢舉受理之專責人員或單位，以對於檢舉人身分及內容予以保密。	已依上市上櫃公司誠信經營守則之精神執行並無差異
四、加強資訊揭露 (一) 公司是否於其網站及公開資訊觀測站，揭露其所訂誠信經營守則內容及推動成效？	V		已於公司網站及公開資訊觀測站揭露。	已依上市上櫃公司誠信經營守則之精神執行並無差異
五、公司如依據「上市上櫃公司誠信經營守則」訂有本身之誠信經營守則者，請敘明其運作與所訂守則之差異情形：無差異。				
六、其他有助於瞭解公司誠信經營運作情形之重要資訊：(如公司檢討修正其訂定之誠信經營守則等情形) 已於公開資訊觀測站揭露。				

(七) 公司如有訂定公司治理守則及相關規章者，應揭露其查詢方式：

已揭露於公司網站，查詢請連結至 www.eternal-group.com。

(八) 其他足以增進對公司治理運作情形之瞭解的重要資訊：

考量實際營運需要，已訂定「背書保證作業程序」、「資金貸與他人作業程序」、「取得或處分資產處理程序」、「長興材料工業股份有限公司治理規定」、「內部重大資訊處理暨防範內線交易管理規範」、「長興材料工業股份有限公司企業社會責任準則」、「長興材料工業股份有限公司誠信經營守則」，並公開於公司網頁。另同時於網頁上揭露股東會重要決議事項及董事會重要決議事項，以增進公司治理運作資訊。

(九)內部控制制度執行狀況

1.內部控制聲明書

長興材料工業股份有限公司

內部控制制度聲明書

日期：108 年 03 月 27 日

本公司民國107年度之內部控制制度，依據自行評估的結果，謹聲明如下：

- 一、本公司確知建立、實施和維護內部控制制度係本公司董事會及經理人之責任，本公司業已建立此一制度。其目的係在對營運之效果及效率(含獲利、績效及保障資產安全等)、報導具可靠性、及時性、透明性及符合相關規範暨相關法令規章之遵循等目標的達成，提供合理的確保。
- 二、內部控制制度有其先天限制，不論設計如何完善，有效之內部控制制度亦僅能對上述三項目標之達成提供合理的確保；而且，由於環境、情況之改變，內部控制制度之有效性可能隨之改變。惟本公司之內部控制制度設有自我監督之機制，缺失一經辨認，本公司即採取更正之行動。
- 三、本公司係依據「公開發行公司建立內部控制制度處理準則」（以下簡稱「處理準則」）規定之內部控制制度有效性之判斷項目，判斷內部控制制度之設計及執行是否有效。該「處理準則」所採用之內部控制制度判斷項目，係為依管理控制之過程，將內部控制制度劃分為五個組成要素：1.控制環境，2.風險評估，3.控制作業，4.資訊與溝通，及5.監督作業。每個組成要素又包括若干項目。前述項目請參見「處理準則」之規定。
- 四、本公司業已採用上述內部控制制度判斷項目，檢查內部控制制度之設計及執行的有效性。
- 五、本公司基於前項評估結果，認為本公司於民國107年12月31日的內部控制制度（含對子公司之監督與管理），包括瞭解營運之效果及效率目標達成之程度、報導係屬可靠、及時、透明及符合相關規範暨相關法令規章之遵循有關的內部控制制度等之設計及執行係屬有效，其能合理確保上述目標之達成。
- 六、本聲明書將成為本公司年報及公開說明書之主要內容，並對外公開。上述公開之內容如有虛偽、隱匿等不法情事，將涉及證券交易法第二十條、第三十二條、第一百七十一條及第一百七十四條等之法律責任。
- 七、本聲明書業經本公司民國 108 年 03 月 27 日董事會通過，出席董事10人中，有0人持反對意見，餘均同意本聲明書之內容，併此聲明。

長興材料工業股份有限公司



董事長：高國倫 簽章



總經理：謝錦坤 簽章



2.委託會計師專案審查內部控制制度者，應揭露會計師審查報告：無。

(十)最近年度及截至年報刊印日止公司及其內部人員依法被處罰、公司對其內部人員違反內部控制制度規定之處罰、主要缺失與改善情形：無。

(十一)最近年度及截至年報刊印日止，股東會及董事會之重要決議

1.107 年度股東常會

議案	重要決議	執行情形
案由一	承認 106 年度決算表冊案。	照案執行。
案由二	承認 106 年度盈餘分配案。	每股配發現金股利 0.5 元及股票股利 0.7 元，皆已照案執行完畢。 1.現金股利於 107 年 08 月 30 日發放； 2.盈餘轉發行新股 81,139,778 股，業經 107 年 08 月 16 日經濟部核准變更登記完竣，並於 107 年 08 月 30 日起開始發放及上市。
案由三	通過 106 年度盈餘轉增資發行新股案。	為充實營運資金，自 106 年度盈餘新台幣 811,397,780 元轉增資發行新股，每股新台幣壹拾元，共發行普通股股 81,139,778 股，新股權利義務與原發行股份相同。
案由四	通過本公司取得或處分資產處理程序部分條文修正案。	本公司取得或處分資產處理程序悉依修訂後條文辦理。

2.董事會

日期	決議
107.03.20	案由一：通過一〇六年度營業報告書。 案由二：通過一〇六年度合併及個體財務報告討論案。 案由三：通過一〇七年第二季至一〇八年第一季會計師委任案及獨立性評估。 案由四：通過一〇六年度盈餘分配案。 案由五：通過一〇六年度盈餘轉增資發行新股案。 案由六：通過一〇六年度董事及員工酬勞分派案。 案由七：通過民國一〇七年股東常會召開事宜。 案由八：通過本公司取得或處分資產處理程序部分條文修正案。 案由九：通過杭州永信洋光電材料有限公司現金增資案。 案由十：通過子公司長鼎電子材料(蘇州)有限公司現金增資案。 案由十一：通過子公司 Elga Europe S.r.l.現金增資案。 案由十二：通過子公司長興光電材料工業(昆山)有限公司結束分條業務案。 案由十三：通過大寮閒置土地出售案。 案由十四：通過出售達興材料部份持股案。 案由十五：通過本公司提供背書保證予銀行，為子公司取得授信額度事由。 案由十六：通過集團子公司間資金貸與額度(匯豐銀行現金池)年度審核。 案由十七：通過集團子公司間資金貸與額度(法國巴黎銀行現金池)年度審核。 案由十八：通過集團子公司間資金貸與額度(增設瑞穗銀行現金池)案。 案由十九：通過集團子公司間資金貸與額度(委託貸款)案。 案由二十：通過集團子公司間資金貸與(外債)案。

	<p>案由二十一：通過集團關聯企業間資金貸與(委託貸款)案。</p> <p>案由二十二：通過集團子公司間資金貸與額度案。</p> <p>案由二十三：通過依法出具一〇六年度「內部控制制度聲明書」。</p> <p>案由二十四：通過「經營績效獎金核發規定」修訂案。</p> <p>案由二十五：通過「利潤超標績效獎勵規定」修訂案。</p> <p>案由二十六：通過「員工酬勞分配準則」修訂案。</p> <p>案由二十七：通過「高階主管公務配車規定」修訂案。</p> <p>案由二十八：通過「薪資報酬委員會組織規程」修正案。</p> <p>案由二十九：通過 2018 年新晉升經理人薪資審議案。</p>
107.05.11	<p>案由一：通過蘇州研發中心延建案。</p> <p>案由二：通過常州漂陽廠延建案。</p> <p>案由三：通過子公司 E-Chem Corp.現金減資案。</p> <p>案由四：通過本公司提供背書保證予銀行，為子公司取得授信額度案。</p> <p>案由五：通過集團子公司間資金貸與額度(外債)案。</p> <p>案由六：通過財務部最高主管調任案。</p> <p>案由七：通過經理人職務異動薪資審議案。</p>
107.06.29	<p>案由一：通過 2018 年度集團(合併)營業計劃修訂案。</p> <p>案由二：通過 2018 年度年中現金流量計劃修訂案。</p> <p>案由三：通過漕河涇開發區總部大樓追加預算案。</p> <p>案由四：通過 106 年度盈餘轉增資基準日訂定案。</p> <p>案由五：通過集團關聯企業間資金貸與(委託貸款)案。</p> <p>案由六：通過為子公司背書保證案。</p> <p>案由七：通過集團子公司間資金貸與(外債)案。</p> <p>案由八：通過本公司經理人變動案。</p> <p>案由九：通過經理人職務異動薪資審議案。</p> <p>案由十：通過 2017 年經理人之員工酬勞分配案。</p> <p>案由十一：通過 2018 年上半年經理人之經營績效獎金案。</p>
107.08.10	<p>案由一：通過本公司提供背書保證予銀行，為子公司取得授信額度。</p> <p>案由二：通過集團子公司間資金貸與(委託貸款)案。</p> <p>案由三：通過集團子公司間資金貸與(外債)案。</p>
107.11.09	<p>案由一：通過興美電子股份有限公司結束營運，辦理解散清算案。</p> <p>案由二：通過子公司 Eternal Holdings Inc.現金減資案。</p> <p>案由三：通過子公司 Mixville Holdings Inc.現金減資案。</p> <p>案由四：通過子公司間相互提供背書保證以執行票據池業務。</p> <p>案由五：通過集團子公司間資金貸與(委託貸款)案。</p> <p>案由六：通過財務主管委任案。</p>
107.12.28	<p>案由一：通過 2019 年度集團(合併)營業計畫案</p> <p>案由二：通過 2019 年現金流量計畫案</p> <p>案由三：通過 2019 年度稽核計畫案</p>

	<p>案由四：通過常州溧陽廠投資方式調整案</p> <p>案由五：通過珠海材料廠南側擴廠投資終止案</p> <p>案由六：通過集團子公司間資金貸與額度(外債)案</p> <p>案由七：通過集團關聯企業間資金貸與(委託貸款)案</p> <p>案由八：通過授權董事長核決本公司 2019 年度向金融機構辦理開戶、銷戶、存款、借款，含有關額度之申請或續約</p> <p>案由九：通過本公司董事候選人提名辦法部分條文修正案</p> <p>案由十：通過本公司誠信經營守則修正案</p> <p>案由十一：通過本公司經理人顏淑霽副總經理屆齡退休案</p> <p>案由十二：通過稽核主管委任案</p> <p>案由十三：通過「高階主管公務配車規定」修訂案</p> <p>案由十四：通過「經營績效獎金核發規定」修訂案</p> <p>案由十五：通過 2019 年經理人年度調薪案</p> <p>案由十六：通過 2018 年經理人年績效獎金、經營績效獎金案</p> <p>案由十七：通過 2019 年新晉升經理人薪資審議案</p>
108.01.31	案由一：通過成立印度市場法人規劃案
108.03.27	<p>案由一：通過 107 年度營業報告書</p> <p>案由二：通過 107 年度合併及個體財務報告討論案</p> <p>案由三：通過 108 年第二季至 109 年第一季會計師委任案及獨立性評估</p> <p>案由四：通過民國 108 年股東常會召開事宜</p> <p>案由五：通過 107 年度盈餘分配案</p> <p>案由六：通過 107 年度董事及員工酬勞分派案</p> <p>案由七：通過本公司第十八屆董事選舉案</p> <p>案由八：通過董事會提名及決議董事(含獨立董事)候選人名單</p> <p>案由九：通過解除本公司第十八屆董事競業禁止限制案</p> <p>案由十：通過公司章程修正案</p> <p>案由十一：通過本公司取得或處分資產處理程序部分條文修正案</p> <p>案由十二：通過依法出具 107 年度「內部控制制度聲明書」</p> <p>案由十三：通過本公司提供背書保證予銀行，為子公司取得授信額度事由</p> <p>案由十四：通過集團子公司間資金貸與額度(匯豐銀行現金池)年度審核更新調整事宜</p> <p>案由十五：通過集團子公司間資金貸與額度(法國巴黎銀行現金池)年度審核更新調整事宜</p> <p>案由十六：通過集團子公司間資金貸與額度(瑞穗銀行現金池)年度審核更新調整事宜</p> <p>案由十七：通過集團子公司間資金貸與額度(委託貸款)案</p> <p>案由十八：通過集團子公司間資金貸與額度(外債)案</p> <p>案由十九：通過 2018 年經理人利潤超標績效獎金案</p> <p>案由二十：通過經理人職務異動薪資審議案</p>

(十二)最近年度及截至年報刊印日止，董事或監察人對董事會通過重要決議有不同意見且有記錄或書面聲明者，其主要內容：無。

(十三)最近年度及截至年報刊印日止，公司董事長、總經理、會計主管、財務主管、內部稽核主管及研發主管等辭職解任情形之彙總：

截至 108 年 04 月 28 日止

職稱	姓名	到任日期	解任日期	辭職或解任原因
財務主管	張家銓	103.01.01	107.05.12	職務調整
研發主管	黃舜仁	105.07.01	107.07.01	退休
財務主管	蘇慧芳	107.05.12	107.12.01	職務調整
稽核主管	李尚衡	105.07.01	108.02.01	退休

五、會計師公費資訊：

(一)給付簽證會計師、簽證會計師所屬事務所及其關係企業之非審計公費為審計公費之四分之一以上，應揭露審計與非審計公費金額及非審計服務內容：

會計師事務所名稱	會計師姓名		查核期間	備註
勤業眾信聯合會計師事務所	郭麗園	龔俊吉	107.1.1~107.12.31	無

註：本年度本公司若有更換會計師或會計師事務所者，應請分別列示其查核期間，及於備註欄說明更換原因。

金額單位：新台幣仟元

金額級距		公費項目	審計公費	非審計公費	合計
1	低於 2,000 仟元		0	1,800	1,800
2	2,000 仟元(含)~ 4,000 仟元		0	0	0
3	4,000 仟元(含)~ 6,000 仟元		0	0	0
4	6,000 仟元(含)~ 8,000 仟元		7,500	0	7,500
5	8,000 仟元(含)~10,000 仟元		0	0	0
6	10,000 仟元(含)以上		0	0	0

金額單位：新台幣仟元

會計師事務所名稱	會計師姓名	審計公費	非審計公費					會計師查核期間	備註
			制度設計	工商登記	人力資源	其他	小計		
勤業眾信聯合會計師事務所	郭麗園 龔俊吉	7,500	0	0	0	1,800	1,800	107.01.01~ 107.12.31	其他為暫繳申報、盈餘轉增資及移轉訂價稅務專案

(二)更換會計師事務所且更換年度所支付之審計公費較更換前一年度之審計公費減少者：無。

(三)審計公費較前一年度減少達百分之十五以上者：無。

六、更換會計師資訊：

(一)在最近二年度及其期後期間有更換會計師情形者：無。

1.關於前任會計師：無。

2.關於繼任會計師：無。

3.前任會計師對本準則第 10 條第 6 款第 1 目及第 2 目之 3 事項之復函：不適用。

七、公司之董事長、總經理、負責財務或會計事務之經理人，最近一年內曾任職於簽證會計師所屬事務所或其關係企業者：無。

八、最近年度及截至年報刊印日止，董事、監察人、經理人及持股比例超過百分之十股東股權移轉及股權質押變動情形：

(一)股權變動情形：

職稱	姓名	107 年度		108 年 04 月 28 日止	
		持有股數 增(減)數	質押股數 增(減)數	持有股數 增(減)數	質押股數 增(減)數
董事長兼 共同執行長	高國倫	3,120,112	0	(160,000)	0
董事兼 總經理	謝錦坤	47,272	0	0	0
董事兼 策略長	蕭慈飛	36,531	0	0	0
董事	楊淮焜	684,404	0	(400,000)	0
	黃梧桐	256,514	0	0	0
	高英智	1,298,700	0	0	0
	光陽工業(股)公司	8,046,867	0	0	0
	代表人：柯俊斌	0	0	0	0
獨立董事	陳以亨	100,863	0	0	0
	洪麗蓉	0	0	0	0
	許睿元	0	0	0	0
副總經理	黃舜仁(註)	101,007	0	不適用	不適用
	陳明仁	21,981	0	0	0
	陳金源	18,614	0	0	0
	顏淑雰(註)	19,576	0	0	0
	毛惠寬	14,218	0	0	0
	廖恒寧	16,577	0	0	0
協理	林治國	29,277	0	0	0
	莊士賢(註)	0	0	不適用	不適用
	宋春隆	0	0	0	0
	楊儒泰(註)	20,984	0	不適用	不適用
	李尚衡(註)	(369,926)	0	0	0
	文榮權(註)	66,248	0	不適用	不適用

協理	林和興(註)	7,296	0	0	0
	洪釗城	16,947	0	0	0
	高志宇	4,151	0	0	0
	趙郁文	18,167	0	0	0
	張世芳	6,436	0	0	0
	黃金隆	13,982	0	0	0
	蘇文彬	3,493	0	0	0
	鄭裕正	47	0	0	0
	潘金城	15,639	0	0	0
	王茂湧	6,784	0	0	0
	葉茂榮(註)	不適用	不適用	0	0
	翁進益(註)	不適用	不適用	0	0
會計主管	蘇慧芳	0	0	0	0
財務主管	張家銓(註)	0	0	不適用	不適用
	蘇慧芳(註)	0	0	不適用	不適用
	劉秉誠	0	0	0	0

註：解任之經理人，期末持股係解任當月之持股數；新任之經理人，期初持股係就任當月之持股。

(二)股權移轉關係人資訊：

截至 108 年 04 月 28 日止

姓名	股權移轉原因	交易日期	交易相對人	交易相對人與公司、董事、監察人及持股比例超過百分之十股東之關係	股數	交易價格
楊淮焜	贈與	1070416	楊覲雲	父女	200,000	不適用
楊淮焜	贈與	1070416	楊覲寧	父女	200,000	不適用
楊淮焜	贈與	1080227	楊覲雲	父女	200,000	不適用
楊淮焜	贈與	1080227	楊覲寧	父女	200,000	不適用

(三)股權質押關係人資訊：無。

九、持股比例占前十名之股東，其相互間為關係人或為配偶、二親等以內之親屬關係之資訊：

持股比例占前十名之股東，其相互間之關係資料

單位：仟股、%

姓名	本人持有股份		配偶、未成年子女持有股份		利用他人名義合計持有股份		前十大股東相互間具有關係人或為配偶、二親等以內之親屬關係者，其名稱或姓名及關係。		備註
	股數	持股比率	股數	持股比率	股數	持股比率	名稱(或姓名)	關係	無
光陽工業(股)公司	123,002	9.92	0	0.00	0	0.00	光星實業	母子公司	無
代表人：柯勝峯	0	0.00	0	0.00	0	0.00	無	無	無
光星實業(股)公司	71,199	5.74	0	0.00	0	0.00	光陽工業	母子公司	無
代表人：柯俊斌	0	0.00	0	0.00	0	0.00	無	無	無
高英士	69,384	5.59	20,221	1.63	0	0.00	高鄭麗華 高國倫 高英智	配偶 父子 兄弟	無
高國倫	50,139	4.04	5,731	0.46	0	0.00	高英士 高鄭麗華	父子 母子	無
富邦人壽保險(股)公司	39,750	3.20	0	0.00	0	0.00	無	無	無
代表人：蔡明興	0	0.00	0	0.00	0	0.00	無	無	無
國泰人壽保險(股)公司	27,752	2.24	0	0.00	0	0.00	無	無	無
代表人：黃調貴	0	0.00	0	0.00	0	0.00	無	無	無
渣打託管列支敦士登銀行	22,775	1.84	0	0.00	0	0.00	無	無	無
高鄭麗華	20,221	1.63	69,384	5.59	0	0.00	高英士 高國倫 高英智	配偶 母子 叔嫂	無
高英智	19,852	1.6	1,047	0.08	6,349	0.51	高英士 高鄭麗華	兄弟 叔嫂	無
摩根託管梵加德新興市場股票指數基金專戶	18,017	1.45	0	0.00	0	0.00	無	無	無

十、公司、公司之董事、監察人、經理人及公司直接或間接控制之事業對同一轉投資事業之持股數，並合併計算綜合持股比例：

綜合持股比例

107年12月31日單位：股、%

轉投資事業(註1)	本公司投資		董事、監察人、經理人及直接或間接控制事業之投資		綜合投資	
	股數	持股比例	股數	持股比例	股數	持股比例
Eternal Holdings Inc.	213,363,859	100.00	0	0	213,363,859	100.00
Eternal Global (BVI) Co., Ltd.	19,321,024	100.00	0	0	19,321,024	100.00
Mixville Holdings Inc.	29,530,000	100.00	0	0	29,530,000	100.00
Advanced PETFILM Investment Co., Ltd.	270	20.00	0	0	270	20.00
達興材料股份有限公司	23,423,812	22.80	586,089 (註2)	0.57	24,009,901	23.37
長陽開發科技股份有限公司	17,268,963	62.80	3,000,000	10.91	20,268,963	73.71
帝興樹脂股份有限公司	3,660,000	40.00	0	0	3,660,000	40.00
Eternal Electronic Material(Thailand) Co., Ltd.	937,500	75.00	0	0	937,500	75.00
長興材料工業株式會社	4,000	100.00	0	0	4,000	100.00
Nikko-Materials Co., Ltd.	11,520	100.00	0	0	11,520	100.00
Eternal Materials (Malaysia) Sdn. Bhd.	165,855,600	90.00	0	0	165,855,600	90.00
興美電子股份有限公司	14,700,000	96.71	0	0	14,700,000	96.71
Elga Europe S. r. l.	(註3)	72.68	(註3)	22.32	(註3)	95.00

註1：係公司採用權益法之長期投資

註2：達興公司股東會停過日 108.03.26 資料

註3：未發行股票不適用

肆、募資情形

一、資本及股份

(一)股本來源：

1.股本形成

108年04月28日；單位：仟股

股份種類	核定股本			備註
	流通在外股份	未發行股份	合計	
普通股	(上市) 1,240,280	559,720	1,800,000	無

2.股份種類

108年04月22日；單位：新台幣仟元、仟股

年月	發行價格	核定股本		實收股本		備註		
		股數	金額	股數	金額	股本來源	以現金以外之財產抵充股款者	其他
107.08	—	1,800,000	18,000,000	1,240,280	12,402,795	盈餘轉增資 81,139,778 (註)	無	無

(註) 經濟部 107 年 8 月 16 日經授商字第 10701099770 號核准變更登記。

盈餘轉發行新股 81,139,778 股，業經 107 年 08 月 16 日經濟部核准變更登記完竣，並於 107 年 08 月 30 日起開始發放及上市。

3.總括申報制度募集發行有價證券資訊：無。

(二)股東結構：

108年04月28日；單位：仟股、%

數量	股東結構					
	政府機構	金融機構	其他法人	個人	外國機構及外人	合計
人數	0	13	146	34,111	198	34,468
持有股數	0	93,200	304,624	662,427	180,029	1,240,280
持股比例	0	7.51	24.56	53.41	14.52	100

(三)股權分散情形：

1.普通股：

108年04月28日；每股面額十元、%

持股分級	股東人數	持有股數	持股比例
1 至 999	11,335	2,580,052	0.208
1,000 至 5,000	12,988	29,491,837	2.378
5,001 至 10,000	4,043	28,423,089	2.292
10,001 至 15,000	2,015	24,290,561	1.958
15,001 至 20,000	870	14,932,357	1.204
20,001 至 30,000	1,036	25,115,830	2.025
30,001 至 50,000	847	32,685,809	2.636
50,001 至 100,000	627	43,234,667	3.486
100,001 至 200,000	322	43,821,811	3.533
200,001 至 400,000	175	49,426,077	3.985
400,001 至 600,000	44	21,414,001	1.727
600,001 至 800,000	24	16,549,787	1.334
800,001 至 1,000,000	18	16,162,687	1.303
1,000,001 以上	124	892,150,890	71.93
合計	34,468	1,240,279,455	100.00

2.特別股：無。

(四)主要股東名單：股權比例達百分之五以上之股東或股權比例占前十名之股東名稱、持股數額及比例：

108年04月28日；單位：股、%

主要股東名稱	股份	持有股數	持股比例
光陽工業股份有限公司		123,002,116	9.92
光星實業股份有限公司		71,199,000	5.74
高英士		69,383,758	5.59
高國倫		50,138,856	4.04
富邦人壽保險股份有限公司		39,749,923	3.20
國泰人壽保險股份有限公司		27,751,687	2.24
渣打託管列支敦士登銀行		22,774,610	1.84
高鄭麗華		20,221,072	1.63
高英智		19,851,560	1.60
摩根託管梵加德新興市場股票指數基金專戶		18,016,630	1.45

(五)最近二年度每股市價、淨值、盈餘、股利及相關資料：

項目		年度		106 年	107 年	當年度截至 108 年 03 月 31 日(註 8)
每股市價 (註1)	最高	追溯調整前		34.95	31.85	26.00
		追溯調整後		32.66	(註 9)	-
	最低	追溯調整前		30.00	22.90	23.30
		追溯調整後		28.04	(註 9)	-
	平均	追溯調整前		32.18	27.38	24.94
		追溯調整後		30.07	(註 9)	-
每股淨值 (註2)	分配前			17.69	16.93	18.19
	分配後			16.53	(註 9)	-
每股盈餘	加權平均股數(仟股)			1,159,140	1,240,280	1,240,280
	每股盈餘 (註 3)	追溯調整前		1.65	1.25	0.59
		追溯調整後		1.54	(註 9)	-
每股股利	現金股利			0.5	0.9	-
	無償配股	盈餘配股		0.7	0	-
		資本公積配股		0	0	-
	累積未付股利 (註4)			0	0	-
投資報酬分析	本益比 (註5)			19.50	21.90	-
	本利比 (註6)			64.36	30.42	-
	現金股利殖利率 (註7)			1.55	3.29	-

* 若有以盈餘或資本公積轉增資配股時，並應揭露按發放之股數追溯調整之市價及現金股利資訊。

註 1：列示各年度普通股最高及最低市價，並按各年度成交值與成交量計算各年度平均市價。

註 2：請以年底已發行之股數為準並依據次年度股東會決議分配之情形填列。

註 3：如有因無償配股等情形而須追溯調整者，應列示調整前及調整後之每股盈餘。

註 4：權益證券發行條件如有規定當年度未發放之股利得累積至有盈餘年度發放者，應分別揭露截至當年度止累積未付之股利。

註 5：本益比＝當年度每股平均收盤價／每股盈餘。

註 6：本利比＝當年度每股平均收盤價／每股現金股利。

註 7：現金股利殖利率＝每股現金股利／當年度每股平均收盤價。

註 8：每股淨值、每股盈餘應填列截至年報刊印日止最近一季經會計師查核(核閱)之資料；其餘欄位應填列截至年報刊印日止之年度資料。

註 9：本公司 107 年度之盈餘分配案，業經董事會通過惟尚未經股東會決議。

(六)公司股利政策及執行狀況：

1.公司章程所訂股利政策：

本公司以永續經營及持續成長為經營理念，預計未來仍有重大擴建計劃，年度分派股東股利以不低於前項當年度提列後之餘額百分之三十。其中現金股利不得低於當年度股利分派總額百分之十。

2.本次股東會擬議股利分配之情形：

(1)107 年度盈餘分派，擬依本公司章程第十八條規定分配。

(2)107 年度稅後盈餘新台幣 (下同) 1,550,514,547 元，扣除法定盈餘公積 10%及提列特別盈餘公積，歸屬於 107 年之可分配盈餘為 1,311,499,874 元，加計 107 年初尚未分配盈餘 2,989,896,835 元，合計本期可供股東分配餘額為 4,301,396,709 元，擬提撥 1,116,251,510 元配發股東現金股利每股 0.9 元。

3.預期股利政策將有重大變動時，應加以說明：無重大變動。

(七)本次股東會擬議之無償配股對公司營業績效及每股盈餘之影響：不適用。

(依「公開發行公司公開財務預測資訊處理準則」規定，本公司無公開民國一〇八年度財務預測資訊。)

(八)員工、董事及監察人酬勞

1.公司章程所載員工、董事酬勞之成數或範圍：

本公司當年度如有獲利，應提撥百分之四點五(含)~百分之五點五為員工酬勞及不高於百分之一為董監酬勞。但本公司尚有累積虧損時，應預先保留彌補數額。

第一項所稱之當年度獲利狀況係指當年度稅前利益扣除分派員工酬勞及董事酬勞前之利益。

2.本期估列員工、董事酬勞金額之估列基礎、以股票分派之員工酬勞之股數計算基礎及實際分派金額若與估列數有差異時之會計處理：

依會計估列變動處理，列為次年度損益。

3.董事會通過分派酬勞情形：

(1)以現金或股票分派之員工酬勞及董事酬勞金額：

擬議配發員工現金酬勞：72,180,642 元較 107 年度估列金額 77,544,433 元減少 5,363,791 元，依會計估列變動處理，列為次年度損益；董事酬勞金額 14,400,000 元，與估列數相同。

(2)以股票分派之員工酬勞金額及占本期個體或個別財務報告稅後純益及員工酬勞總額合計數之比例：員工股票酬勞金額為 0 元。

4.前一年度員工酬勞及董監事酬勞之實際配發情形：

(1)配發員工現金酬勞 94,538,366 元及董事、監察人酬勞 14,400,000 元。

(2)與認列員工酬勞及董監事酬勞有差異者，應敘明差異數、原因及處理情形：

員工酬勞 106 年度估列金額 95,490,316 元，實際配發較估列數減少 951,950 元，依會計估列變動處理，列為次年度損益；董監事酬勞配發金額 14,400,000 元，與估列數 14,400,000 元無差異。

(九)公司買回本公司股份情形：無。

二、公司債辦理情形：無。

三、特別股辦理情形：無。

四、海外存託憑證辦理情形：無。

五、員工認股權憑證及限制員工權利新股辦理情形：無。

六、併購或受讓他公司股份發行新股辦理情形：無。

七、資金運用計畫執行情形：無。

伍、營運概況

一、業務內容

(一)業務範圍

1.所營業務主要內容：

- (1)合成樹脂製造業。
- (2)電子零組件製造業。
- (3)塗料及油漆製造業。
- (4)工業助劑製造業。
- (5)塑膠原料製造業。
- (6)其他塑膠製品製造業(積體電路製程用各類感壓膠帶)。
- (7)其他化學材料製造業(光阻劑、光電用化學材料、構裝材料、化學機械研磨液)。
- (8)石油化工原料製造業。
- (9)基本化學工業製造業。
- (10)光阻材料之製造加工與銷售。
- (11)電子化學品之製造加工與銷售。
- (12)多元醇之製造加工與銷售。
- (13)甲基丙烯酸酯及丙烯酸酯之製造與加工銷售。
- (14)除許可業務除外，得經營法令非禁止或限制之業務。

2.107 年度主要產品佔營業比重：

產品名稱	百分比%
合成樹脂	53%
電子材料	30%
特用材料	16%
其他	1%

3.產品及服務項目：

- (1)通用樹脂
- (2)塗料樹脂
- (3)聚酯樹脂
- (4)電路基板
- (5)乾膜光阻劑
- (6)液晶顯示器用光學膜
- (7)特殊化學品
- (8)封裝材料
- (9)太陽能電池模組用背板材料

4. 計劃開發之新產品及服務：

- (1) 生醫檢測材料：血糖試片材料；分子生物檢測酵素、血液生化檢測酵素、登革熱快篩試片等酵素/抗體試劑材料。
- (2) 綠能/儲能材料：太陽能電池材料、奈米能源材料；鋰電池矽碳負極材料、鋰電池電極接著劑、電解液添加劑；導電高分子材料、固態電容材料。
- (3) 軟性電子材料：乾膜防焊光阻材料；半導體及軟性印刷電路板用聚醯亞胺、感光聚醯亞胺材料。
- (4) 半導體封裝材料：3D-IC/SIP 高階封裝材料；矽膠封裝材料。
- (5) 高性能工程塑膠材料：航太、通訊、醫療用高性能熱塑型工程塑膠材料。
- (6) 循環永續環保材料：環保印刷版材、水性樹脂、UV 材料、無鉛/無鹵/無鉻環保材料。

(二) 產業概況及未來業務發展計劃

1. 產業之現況與發展

(1) 合成樹脂

A. 通用樹脂及塗料樹脂

① 通用樹脂

全球經濟逐漸復甦，但大陸地區紅色供應鏈崛起，使市場競爭更趨白熱化，本公司既有產品為擴大市占率，除配合市場脈動進行即時策略價格調整外，並加強相關售後與技術服務。在新行業上的投入方面，目前 PSA 產品已持續發展高階電子產品用的保護膜及膠帶用的 PSA、電子業網印型 PSA、PU/PUD 接著劑用特殊 POLYOL，新產業部分則開發鋼鐵業使用之產品，如淬火液、切削油等鋼鐵產業用之化學品，更因應環保潮流，開發壓克力及 PU 溼氣硬化型接著劑，太陽能產業用之高分子聚酯接著劑。

② 塗料樹脂

過去一年石化原物料持續維持在高檔、環保法規更加嚴苛，美國川普政府對於中國啟動的貿易戰，影響到市場的需求，面對這樣的現狀及挑戰，公司在既有市場的維護上，維持原料採購及生產基地就近供貨降低成本與提升服務、對於產品價格進行符合市場預期的機動調整模式，以穩固本公司於紅海市場的既有市占率。

大陸地區以外，本公司在馬來西亞新建之合成樹脂生產基地，已於 107 年 1 月份全面投產，業務範圍除東南亞國協外，更涵蓋印度、斯里蘭卡、巴基斯坦等南亞地區。

在新行業上的投入方面，因應太陽能及建築產業與市場趨勢繼續增設氟碳樹脂生產線；因應未來環保趨勢，塗料產業開始朝向綠能及水性化產品發展並已有所突破及成長。

B. 不飽和聚酯樹脂

107 年不飽和聚酯樹脂的上游石化原料價格在下半年有一大轉折，但因中國藍天保衛政策及中美貿易大戰，中國大陸不飽和樹脂下游相關行業紛紛關廠。相較於 106 年，不飽和聚酯樹脂市場未再繼續成長，主要仍著重於新興市場對於基礎建設的發展，及輕量化複合材料的需求。市場需求趨勢向要求有機揮發物質(VOC)管制及朝向綠色環保型產品發展。

(2) 電子材料

A. 光阻材料

乾膜光阻是印刷電路板生產過程中影像轉移製程的關鍵材料，近幾年電子產業因攜帶型產品如智慧型手機等日益輕、薄、高性能的需求，產品結構線路設計更朝 HDI，高密度細線路發展，因此乾膜光阻在細密線路製作影像轉移的角色更顯得重要。此外因 HDI 製程中對產品結構對位精密度的需求不斷提高，也帶動了 LDI 乾膜光阻在未來的應用將持續增加。107 年印刷電路板整體產業，PrisMark 報告顯示預估較 106 年成長約 8.0%，與 106 年主要帶動成長的 HDI 及 FPC 板而言，107 年由於中美貿易戰及下半年智慧型手機銷售不如預期影響主要帶動成長的改為一般多層板及 IC 載板。

B. 聚光膜

聚光膜（又稱增光膜）依調研報告 107 年全球總需求 2.8 億平米，使用於電視、電腦螢幕及筆電及中小尺寸 LCD 應用。主要需求為電視 2.2 億台之背光模組使用。手機等應用因三星與 APPLE 導入 OLED 面板而降低了光學膜得使用。三星應用量子點技術使用於電視應用提高 LCD 色彩飽和度而降低被 OLED 取代的機會時間點，預估 109 年前 OLEDTV 市佔率仍小於 2%。中國持續擴充 LCD 面版產能，109 年將為全球第一，產業發展中國在地化為趨勢。聚光膜供應勢必以中國化為趨勢。

C. 電路基板

根據 Prismark 市調報告，107 年全球 PCB 總產值相較 106 年成長率約為 6.0%，其中複合環氧銅箔基板 CEM-1 的成長率為 3.6%，另外酚醛紙基覆銅箔基板 FR-1 與複合環氧銅箔基板 CEM-1 於 107 年總產值分別為美金 10.38 億元與美金 20.11 億元。近幾年事業部辛勤耕耘電視品牌廠與電子廠認證，訂單逐漸發酵，預估 108 年複合環氧銅箔基板 CEM-1 將有顯著地成長。

(3) 特用材料

A. 特殊材料

紫外線光固化(UV)技術具有固化速度快、節約能源、友善環境、提升產品性能及適合高速自動化生產等優點，應用面非常廣泛，涵蓋木器、油墨、日化、3C 電子產品、汽車、膠粘劑以及 3D 列印等。在全球強調 5e(生產效率、取代傳統行業、經濟考量、省能源及環保型)的訴求以及中國地區持續加強環保壓力的背景下，紫外線光固化應用於更多的產業上，取代傳統高污染的工藝，使該行業前景持續看好。

B. 特殊塗料

預估全球紫外線光固化(UV)塗料市場以年增長率 5%以上成長，而以亞洲地區成長最快。長興在特殊塗料積極投入高值 UV 塗料產品發展，包含車燈塗料、3D 列印材料、聚光膜高折射率 UV 膠水、導光膜 UV、成型膠水、UV 加硬塗料、UV 膠黏劑、UV 無溶劑噴塗膩子漆等，將產品走向技術差異化，產品高值化。

C. 有機矽材料

有機矽材料是一類結構獨特、兼具有機和無機雙重特性的化工新型材料，具有熱穩定性、耐侯性、抗水性、生理惰性、耐化學蝕性、絕緣等優異特點，廣泛應用於 LED、LCD、薄膜、化妝品、塗料、油墨等領域，極具市場應用潛力。預計全球市場以每年 5%速度在增長。

2. 產業上、中、下游之關聯性

(1) 合成樹脂

合成樹脂係屬石化中、下游產業，為衣住行育樂等民生必需品使用之上游材料，合成樹脂上游為石油煉製等，下游為加工製造業等，上下游關聯如下圖所示

上游產業	<ul style="list-style-type: none"> • 苯乙烯、丙烯酸、苯酚、己二酸、二甲苯 • 代表廠商：台塑、台苯、台化、中石化..等
中游產業	<ul style="list-style-type: none"> • 壓克力樹脂、聚酯樹脂、氟碳樹脂、醇酸樹脂、環氧樹脂、PU樹脂、不飽和聚酯樹脂 • 代表廠商：長興、國精、大立高分子、永純..等
下游產業	<ul style="list-style-type: none"> • 接著劑、工業塗料、車用漆、木器塗料、人造石、鈕扣、銅箔基板、電子膠帶 • 代表廠商：3M、AveryDennison、永記、三芳、立邦、南寶..等

(2) 電子材料

A. 光阻材料

乾膜光阻劑上游材料主要由光學聚脂薄膜，聚乙烯薄膜，樹脂，光啟始劑四大原料構成。

乾膜光阻劑下游產業主要為硬性，軟性印刷電路板，封裝基板。

B. 聚光膜

聚光膜之上游原料主要是 PET 及 UV 膠水；下游客戶為裁切廠及主組裝廠。

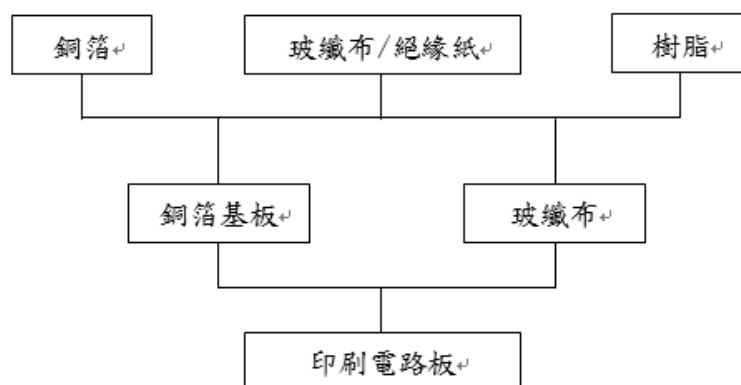
上游原料：

PET：中國儀化 Toray、陸資山東富維、合肥樂凱、康德新等推展，後續出要生產者有南洋科技、雙星新材、東材科技、大東南、東通新材。UV 膠-由長興自行調配或向大陸外購。

下游客戶：

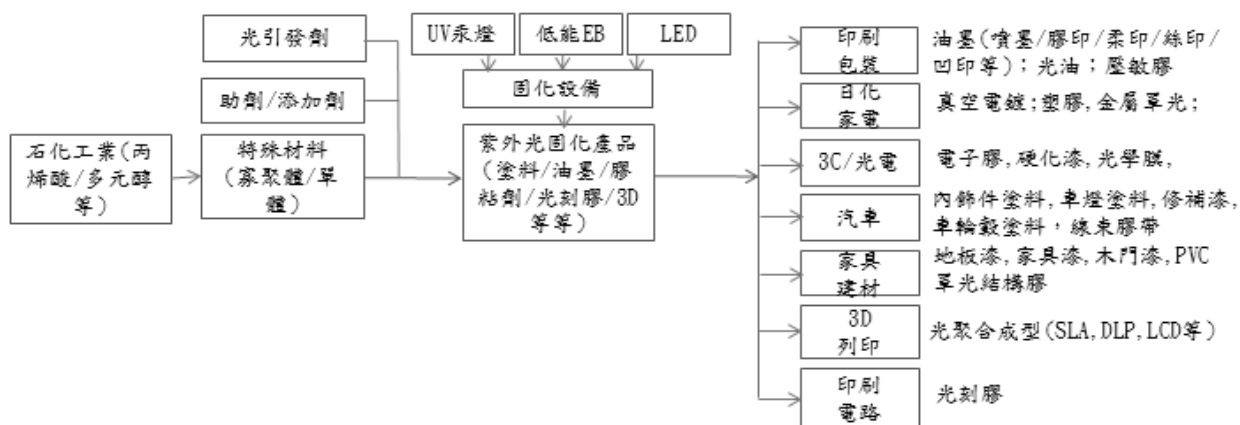
直接客戶為裁切廠，再交給 TV 品牌廠或其委託代工之組裝廠。

C. 電路基板



(3) 特用材料

A. 特殊材料及塗料



B. 有機矽材料

上游產業	甲基矽氧烷、有機矽單體、聚醚
中游產業	有機矽微球、有機矽助劑
下游產業	LED、LCD、薄膜、化妝品、塗料、油墨等

3. 產品之各種發展趨勢

(1) 合成樹脂

A. 通用樹脂及塗料樹脂

① 通用樹脂

PSA 產品持續發展高階電子產品用的保護膜及膠帶、電子業網印型 PSA、PU/PUD 接著劑用特殊 POLYOL，新產業部分則開發鋼鐵業使用之產品，及因應環保潮流，開發壓克力及 PU 溼氣硬化型接著劑，太陽能產業用之高分子聚酯接著劑。

② 塗料樹脂

因中國日益嚴格的環保與安監法規及中美貿易大戰的影響，市場需求不振，中小型油性塗料企業逐步關停，產業開始朝大企業集中，產品朝向高固含、水性化、UV 及粉體塗料產品發展並已有所突破及成長。

B. 不飽和聚酯樹脂

① 施工性佳、易自動化之樹脂：

在人工成本高，需自動化生產以降低成本的今天，發展適合自動化生產，減少後續加工處理的不飽和聚酯樹脂，是未來發展的方向。

② 高固形分、低 VOC 樹脂：

環保意識強，工作環境安全衛生要求高的二十一世紀，發展高固形分、低 VOC 樹脂，降低苯乙烯單體的用量及揮發，維持工作環境的品質，已是時代的潮流，沒有國界的共識。

③ 複合材料被廣泛用於苛刻的阻燃應用：

阻燃複合材料旨在最大限度地減緩燃燒過程或減少發生火災的可能性。因此發展建築材料，各種交通載具等要求苛刻嚴格的阻燃樹脂以符合市場之需求。

(2) 電子材料

A. 光阻材料

① 乾膜光阻主要應用在生產 PCB，而不同 PCB 電子產品對乾膜光阻之需求也不同大致分類為下列幾項：

一般 PC、通訊、汽車等消費電子之 PWB：主要為多層板，因內外製程不同需求而使用之乾膜光阻，近年因智慧汽車及電動車的發展，未來 5 年乾膜光阻在車載用及通訊用之需求將持續成長。

手機及部份 NoteBook：由於智慧型手機市場帶動 HDI/AnyLayer 製程的快速發展目前在高解析乾膜光阻之需求也愈來愈多，除了提供客戶此高解析產品外，開發 LDI 專用型乾膜提供低曝光能量及高 throughput 之乾膜是未來之發展重點。

半導體封裝基板：在封裝基板方面由於早期大多跟隨日本之製程技術因此在很多直接及間接材料都直接由日本導入但近年在臺灣封裝及 ICsubstrate 製造廠之努力創新，目前大多製程技術都直接由國內廠商自行研發，開發針對球閘陣列封裝及晶片尺寸封裝使用之高解析乾膜光阻，也將是未來開發的重點。

其它特殊終端用途之乾膜光阻產品如在電鍍或工業特殊用乾濕蝕刻製程使用之乾膜，FanOutWLCSP 等特殊製程用厚膜的開發。

② 聚光膜

韓廠為求市場區隔以貼合品（多張光學膜貼在一起）主供韓電視品牌廠。108 年 TV 發展之趨勢仍延續 107 年為高解析(8K)，高色飽（量子點或面板）、大尺寸需求。

B. 電路基板

展望近幾年電路板產業，聚焦在軟硬結合板之應用，雖軟硬結合板目前產值僅占電路板產業總值的 2.7%，但未來在應用範圍廣、技術門檻高、及高單價與高毛利率的特性下，預估未來將會是維持高成長率之產品，故開始開發應用於軟硬結合板產品之低流膠膠片，藉此產品開發而間接跨入高階電路基板之產品領域。

(3) 特用材料

紫外線光固化型塗料具高固形份(100%)，硬化快(只需數秒)無溶劑污染的特點，在環保節能與高效生產方面具有明顯優勢。全球紫外線光固化型塗料市場成長率維持約 5%。除此之外，新興市場如，印度、東南亞等的紫外線光固化型塗料成長率平均超過 10%，均是未來持續發展與增量重點區域；中國大陸是全球 LED 照明和 LCD 主要市場，每年以 10%以上速度在增長，對擴散劑需求旺盛，帶動 PSQ 微球的持續成長。於供給面，也因紫外線光固化型塗料市場的高成長，吸引了各競爭者的擴廠增產，107 年全球紫外光固化型原材料仍維持供大於求之局面。

4. 競爭情形

(1) 合成樹脂

長興在合成樹脂已超過 50 年之經驗，雖然市場競爭者眾，除本公司堅強的研發基礎外，亦不斷引進歐、美先進技術，且產品項完整，行銷管道遍及全球，因此在競爭同業間有舉足輕重之地位。

合成樹脂主要同業及所營產品項目如下：

長興材料	通用樹脂、塗料樹脂、不飽和聚酯樹脂、光阻材料、電路基板、聚光膜、UV 光固化材料、環氧樹脂封裝材料、液態封裝材料
國精化學	UV 光固化材料、不飽和聚酯樹脂、塗料樹脂、PU 樹脂、鑄造樹脂
展宇	塗料用樹脂、皮革用樹脂、接著劑、硬化劑、多元醇樹脂、油墨用樹脂、水性 PU 樹脂、抗靜電樹脂
大立高分子	塗料樹脂、醇酸樹脂、紡織用樹脂、不飽和聚酯樹脂、液晶材料
永純	不飽和聚酯樹脂、聚酯多元醇樹脂、醇酸樹脂
立大化工	PU 聚氨酯合成樹脂，高分子乳液(合成皮革，絕緣隔熱發泡材料，紡織關連應用)油墨用高分子樹脂，塗料用高分子樹脂(汽車，3C 產品，特用建構應用)
樹億	包裝膠帶、雙面膠帶用膠，自黏性商標紙用膠，上光保護膠帶用膠，廣告招貼用膠，鞋材自粘用膠。
嘉泰	電子用特殊膠帶、導電膠、導熱膠、感溫膠、光電膠、醋酸布膠、阻燃膠、抗靜電膠
巴斯夫	塗料樹脂、壓克力樹脂、不飽和聚酯樹脂
ALLNEX	塗料樹脂、壓克力樹脂、氨基樹脂
石梅化學	水油感壓膠、丙烯酸塗料、光固化熱熔感壓膠
科思創	聚氨酯原材和系統、熱塑性聚氨酯、聚碳酸酯和聚碳酸酯共混物，塗料、黏合劑和醫療聚合物、紡織塗料、彈性體和化妝品等特殊化學品的原材
陶氏化學	特用高分子聚合物、接著劑、塗料、水性地板臘及保護塗層及個人護理用品

(2) 電子材料

A. 光阻材料

①全球主要乾膜光阻供應商：主要產品/銷售區域/主要應用分析：

Item	供應商	主要銷售區域	主要產品	主要產品應用
1	長興材料	台灣、中國、東南亞、日本、歐洲、北美	蝕刻、電鍍、MSAP、SAP、選鍍、HDI、Bumping 厚膜 etc.用乾膜光阻	RigidPCB、HDI、FPC、RFPCB、IC 載板、封裝
2	日立化成	台灣、中國、東南亞、日本	蝕刻、電鍍、MSAP、SAP、HDI 乾膜光阻	RigidPCB、HDI、FPC、IC 載板

3	旭化成	台灣、中國、東南亞、日本	蝕刻、電鍍、SAP、HDI 乾膜光阻	RigidPCB、IC 載板
4	杜邦	北美	電鍍、選化型用乾膜光阻	FPC
5	其他	中國	蝕刻型乾膜光阻	RPCB

②聚光膜

由於中國 LCD 電視用聚光膜的供應商（康得新、激智、華威、凱鑫生、東旭成）竄起，積極佈局中國電視品牌廠，韓國(LGE、新和、MNTech)為市場區隔改以貼合品進攻韓、日機種。而反觀台灣製造商降低了競爭優勢而有退出市場的廠家或者轉往大陸設廠。未來一般市場與中國企業競爭是價格戰，而高階市場暫時仍會被韓企業材料所佔住。

B. 電路基板

銅箔基板主要產品為酚醛紙基覆銅箔基板(XPC、FR-1)及複合環氧銅箔基板(CEM-1、CEM-3)，事業部以 FR-1 及 CEM-1 產品為主，兩者合計月產量約為 60~65 萬米平方，於市場上以關鍵第三者為立足策略，並在技術服務層面上強化並增加產品的性價比，以利與競爭對手有所區隔。

(3) 特用材料

本公司為因應日趨激烈的競爭環境，除了積極提高高附加價值產品的銷售比重外，同時也致力於生產成本的持續降低，不僅要鞏固現在的競爭地位，更要積極佈局新產業，材料發展與應用拓展並重，來建構持久且全面之競爭優勢與市場地位。

主要產品	主要競爭對手
特殊材料	Allnex、Sartomer、Miwon、BASF、三木、利田、國精
特殊塗料	國精、Momentive、Fujikura、卡秀、祥元、日精
有機矽材料	三星、信越、ABC、道康寧、邁圖、常吉、新嘉懿、輝盛

(三) 技術及研發概況

1. 研發費用

107 年度投入之研發費用：新台幣 12.93 億元。

108 年截至 03 月 31 日止投入之研發費用：新台幣 3.06 億元。

2. 107 年度研發成果

- (1) 水性光固化塑膠罩光材料。
- (2) 高光陽極電泳漆之架橋劑。
- (3) 鍍鋅鋼板用水性鈍化液樹脂。
- (4) 可見光光觸媒抗菌塗料。
- (5) FRP 產業用輕質 UP 結構膠。
- (6) LED 光源用甲基苯基聚矽氧烷微球。
- (7) 水性氟碳塗料氟含量精確檢測技術。
- (8) 非離子型自消光樹脂與塗料。
- (9) 環保型高固體成份氟酯樹脂。

(10)電子用高性能丙烯酸酯 PSA 膠水。

(11)化妝品原料用矽凝膠。

(四)長、短期業務發展計畫

1.長期業務發展計畫

(1)合成樹脂

A.通用樹脂及塗料樹脂

- ①增加研發人力，不斷研發創新，發展高附加價值產品。
- ②新產業如鋼鐵，太陽能產業，功能性紡織產業之跨入，持續開發與規劃。
- ③持續與國際大廠配合，維持本公司為國際塗料大廠在亞洲地區重要供應商及戰略合作夥伴的地位。
- ④整合本公司高分子合成技術，強化新製程技術的開發，跨入新材料的應用領域，進行新產品線之開發。

B.不飽和聚酯樹脂

- ①專業深入研製 FRP 複合材料製造所需之周邊所有相關化學原材料。
- ②開發碳纖維複材(CFRP)應用之高階樹脂，及其衍生異質複合材料。
- ③全面供應複合材料所需原材料成為亞洲第一之國際性製造商與供應商。

(2)電子材料

A.光阻材料及聚光膜

- ①藉由同業策略聯盟，開發日韓市場。
- ②持續擴展真空壓膜機在封裝載板,被動元件,軟性印刷電路板,及半導體市場業務。
- ③維持既有代工客戶，拓展精密塗佈代工實績。
- ④持續精進精密塗佈製程能力，滿足客戶需求。
- ⑤尋求有光學基材 PET 中國廠合作，結合擴散、反射、增光膜片發展。

B.電路基板

- ①全方位掌控原料變化，穩定原料取得來源。
- ②佈局汽車電子材料認證。
- ③逐步籌畫產能擴增，以應客戶需求成長。
- ④積極尋求代工契機，厚植未來成長基礎。

(3)特用材料

- ①持續發展環境友好產品、高階產品及高附加價值產品。
- ②持續開創新核心技術，以求事業單位多元發展。
- ③加強新興產業之產品開發及應用推展。
- ④開發新產業應用在 LED 固化應用、UV 熱熔膠、UV 壓敏膠材料及 UV 材料水性化的發展，並積極拓展至合成應用領域。
- ⑤發展高值化的矽材料。

2.短期業務發展計畫

(1)合成樹脂

A.通用樹脂及塗料樹脂

- ①因應馬來新廠建構的未來生產優勢，加強東南亞與南亞市場的深耕。
- ②配合原料及匯率的變化，適時調整市場銷售價格，擴展日本市場。另持續於日本市場推廣高階新產品。
- ③持續加強開發與銷售水性化、低 VOC 及低味道環保型產品，高固含氟碳與油性丙烯酸等。

B.不飽和聚酯樹脂

- ①持續執行公司全球化推展不飽和聚酯樹脂與乙烯基樹脂。
- ②配合東南亞馬來西亞生產據點之完成，執行東南亞各地營業據點之佈局與擴充，精耕東南亞市場。
- ③加強開發與銷售利基型(機械成型/綠色環保)樹脂產品。

(2)電子材料

A.光阻材料及聚光膜

- ①提高利基市場市占率(如 LDI、HDI、FPC、IC 載板及 WLP 製程用 DF、DFSM 及 PIC/PSPI 產品)。
- ②持續強化中國大陸產銷布局，積極因應首要市場成長趨勢。
- ③掌握重要原料來源，使成本得以有效控制。

B.電路基板

- ①積極開發東南亞、印度與土耳其等市場。
- ②持續增加新客戶數。
- ③擴增產品應用領域。
- ④增加新電子廠認證。

(3)特用材料

- ①深耕日本、韓國、印度與東南亞等亞洲市場。
- ②加強中東、歐洲與南美等海外市場之擴展。
- ③整合事業部技術資源，提升高值化產品銷售比例。
- ④推展膠黏劑市場，並擴大塑膠，木器，油墨等傳統行業市場佔有率。
- ⑤以全面產品服務穩定客戶長期供應鏈關係。
- ⑥調整矽材料銷售產品結構，提高高附加值產品比重。

二、市場及產銷概況

(一)市場分析

1.主要商品之銷售地區

最近二年度主要產品銷售地區及金額：

單位：新台幣仟元

銷售地區	106 年		107 年	
	金額	%	金額	%
台灣	4,576,332	11	4,594,316	11
中國大陸	25,720,001	62	26,824,127	62
其他地區	11,254,784	27	11,881,712	27
合計	41,551,117	100	43,300,155	100

2.主要競爭對手及市場占有率

相關產品的競爭對手計有：DOW、三木、南亞、AKZO、Sartomer、Allnex、旭化成、建滔(KB)、杜邦等。

長興全球有效市場占有率：

營業項目	市場占有率
合成樹脂	2.50%
特用材料	11.20%
電子材料	17.00%

3.市場未來之供需狀況與成長性

集團產品種類眾多，客戶面涵蓋多種行業，其產品與民生所需息息相關。集團政策為配合全球主流產業發展，將極力開發所需相關關鍵材料，強化供應鏈，快速服務能力，來達到全球化競爭力。茲依各項產品分述如下：

(1)合成樹脂：

係屬石化中、下游產業，為衣住行育樂等民生必需品使用之上游材料。依據全球未來人口預估，產業需求成長可期。本公司為加速自我成長動能，達成短中長期業務發展計劃，未來將更深度整合公司核心技術，發展特殊高分子合成技術及精密塗佈技術，開發特殊客製化的接著劑及特用膠帶，應用於汽車、LCD、LED、太陽能等光電產業；另外也積極開發特殊接著劑用的聚酯多元醇，丙烯酸、水性 PU 及濕氣硬化型 PU 接著劑；加速水性防腐漆、水性箱漆及水性木器漆等環保類型產品成長的腳步；另外為維持產品競爭力及差異性、積極開發高功能性產品，具有防蝕、耐候、隔熱、自潔等高技術層次產品；同時在 VOC 及危害品管制的趨勢下，產品將持續朝向綠色環保型發展。

(2)電子材料：

乾膜光阻劑及相關化學品：可攜式電子裝置、資訊、家電、通訊、車用電子產業每年持續成長，所需印刷電路板隨之成長。全世界重要生產基地已移到亞洲、大中華區，台灣和中國大陸已成為重要產銷基地。本公司在此地已布局完整、有效掌握市場、占有率高並逐年成長。107 年乾膜光阻全球市佔率約 34%。

聚光膜：前三大供應為 LGE、康得新、激智市占率約 60%。已無新進者。品質、價格為市場導向。106 年我司因產能政策調整為代工生產，107 與陸資合資重新設立工廠於中國，108.Q2 完成。電視銷售量年約 2.2 億台，數量維持但尺寸大化面積數是增加的。107 主流為 55”，仍朝大發展如 60”、65”。

展望 108 年由於多數終端產品需求成長減緩，PrisMark 預估 108 年全球 PCB 產值較 107 年成長約 3.5%。對於未來之新產品趨勢，5G 無線通訊產品及其平台需求之高頻高速 HDI，FPC 及超細線路多層且薄型化結構之無核 (coreless) IC 基板皆將成為未來成長之主要動力。長興除仍繼續追求量的成長外，亦將針對不同利基產品市場，持續開發新產品，以確保質量俱進，提高獲利水平。

(3)特用材料：

紫外線光固化型塗料具高固形份(100%)，硬化快(只需數秒)無溶劑污染的特點，在環保節能與高效生產方面具有明顯優勢，全球紫外線光固化型塗料市場成長率維持約 5%。除此之外，新興市場如，巴西、蘇俄、印度、東南亞等的紫外線光固化型塗料成長率平均超過 10%，均是未來持續發展與增量重點區域；同時中國大陸是全球 LED 照明和 LCD 主要市場，每年以 10%以上速度在增長，對擴散

劑需求旺盛，帶動 PSQ 微球市場的持續成長。於供給面，也因紫外線光固化型塗料市場的高成長，吸引了各競爭者的擴廠增產，107 年全球紫外光固化型原材料仍維持供大於求之局面。本公司為因應日趨激烈的競爭環境，除了積極提高高附加價值產品的銷售比重外，同時也致力於生產成本的持續降低，不僅要鞏固現在的競爭地位，更要積極佈局新產業，材料發展與應用拓展並重，來建構持久且全面之競爭優勢與市場地位。

4.發展遠景之有利與不利因素及因應對策

(1)有利因素：

- A. 產品多元且對應到廣泛的中下游產業，除了整合關鍵技術共同發展外，並育成新事業體來獲得更多發展空間，以加速結構調整轉型，可藉此分散受單一產業不景氣之連動影響。
- B. 在台灣、中國大陸有完善的生產設施、全面的運作體系、握有成本優勢且建立良好之管理信譽，進一步強化亞洲材料市場的佈局，配合馬來新廠量化成長動能，掌握亞太市場，提高東協市場、南亞市場及印度的占有率。
- C. 產品外銷遍及亞、歐、美、非及大洋洲。面對全球布局及完整產業鏈的思維，並與國際知名公司策略聯盟，做區域與全球性之合作。生產基地布局亦能配合重要客戶與市場需求，強化策略合作關係。
- D. 策略重點布局以提供顧客高性價比之產品、並加速新產業之發展及既有產業新產品之研發與製程技術精進，加強國際新興市場之開發，提高競爭力與市場佔有率，進而創造營收成長與利潤。
- E. 營業規模日益擴增，領導市場之實力日益增強。產品擁有品質競爭優勢並不斷強化新產品研發實力。並藉由多元產品之核心技術發展與整合，將逐步跨入特用化學品及主流產業之關鍵材料等高附加價值產品領域。
- F. 公司藉由整合上游原料，策略性投資與併購，加速推動”長興 ERP 核心網路系統”建置,並配合人才長期發展策略，完成紮根台灣，立足亞洲，胸懷世界之願景

(2)不利因素：

- A. 原料受各項因素之劇烈波動會造成公司營運及獲利之壓力，內部除整合上游原料製造外並尋求多方國際大廠的原物料供給，強化採購對供應商的議價能力。在銷售上則隨時掌握原料價格變化，機動調整銷售策略。
- B. 營收佔六成以上的中國市場，因為大陸經濟成長預估持續下調，公司未來將靈活佈局國際市場出口比例，故加速馬來新廠增產，以降低對中國市場的依賴。
- C. 外移到中國大陸、東南亞各國之下游產業，部份客戶改於當地採購原料，或者受限於高關稅障礙，必須配合客戶就近服務設廠生產。
- D. 大陸製造業增值稅率由現行 16%降至 13%，出口退稅比例增高，大陸地區因成長趨緩，恐導致區域競爭增高。

(二)主要產品之重要用途與產製過程

1.重要用途：

- (1)塗料樹脂：建築用各式水性與油性塗料、木器塗料、PU 塗料、捲鋼及罐裝塗料、汽車修補漆、太陽能材料等。
- (2)通用樹脂：各式水性與油性膠帶及商標、製程保護油膠、膜材貼合與背膠、水性聚氨脂、玻纖集束劑、結構膠、硬質發泡、TPU、鞋用膠、各類固著劑、紙品上光/膜等處理劑、地板蠟用樹脂、印染黏合樹脂、化妝品等。
- (3)不飽和聚酯樹脂：用於耐化 FRP 製品—浪板、貯槽、遊艇、漁船及纏繞、拉擠、模壓成型、耐蝕防火等製品；鈕釦、人造大理石、注型藝品、傢俱塗裝底、面漆、汽車補土等。
- (4)丙烯酸單體&丙烯酸低聚物：紙材上光油、木器底/面漆、塑料噴塗面漆、塑料真空電鍍底/面漆、CD 保護光油、DVD 黏合膠、光纖塗料、印刷油墨、PCB 用光刻膠或防焊綠漆、LCD 彩色光阻劑、光學膜塗層、特殊光學膠。
- (5)特殊塗料：UV 印刷塗料、真空電鍍及濺鍍底面漆、車燈塗料、薄膜塗料、UV 有色塗料、熱固型有色塗料、光盤塗料、UV 金屬塗料、光固化黏著膠。
- (6)有機矽特殊材料：光擴散劑、化妝品級有機矽微球、改性有機矽產品。
- (7)電路基板：產品應用範圍為計算機、電話機、液晶電視與高階遙控器等高級家電、鍵盤、滑鼠、數位式多用途光碟機等資訊週邊產品、LED 及傳統照明電源驅動板等各類電器用印刷電路板製作基材。
- (8)光阻材料：應用於影像轉移製程用之光阻劑、聚醯亞胺材料、真空壓膜機、應用於影像轉移製程用之光阻劑、顯示裝置用之各類光學膜。

2.產製過程：

樹脂產品大都屬縮合及自由基聚合等高分子反應，電子及特化材料則依產品不同分別運用精密無塵薄膜塗佈技術，聚合反應原理，有機無機雜化或奈米技術等產製而成，是材料產業技術升級的範例。

(三)主要原料之供應狀況

主要原料	供應來源	供應狀況
SM-苯乙烯	台化、台苯、國喬、中國大陸	良好
MPA-苯酐	聯成石化、南亞、中國大陸	良好
AA-丙烯酸	台塑、中國大陸、馬來西亞、日本	良好
二甲苯	宏洋企業、佳美貿易、中國大陸	良好
聚酯薄膜	日本、中國大陸、韓國	良好
甲基丙烯酸酯單體	台塑、高雄塑酯、日本觸媒、贏創、中國大陸	良好
MA-順酐	合興石化、南亞、信昌、中國大陸	良好
MPG-丙二醇	美商陶氏化學、台灣殼牌、利安德巴賽爾、中國大陸	良好
PENTA-季戊四醇	李長榮、中國大陸	良好
AA-己二酸	中國大陸	良好

(四)本公司最近二年度主要供應商/客戶名單

1. 最近二年度主要供應商：

單位：新台幣仟元

項目	106年度				107年度				108年度第一季			
	名稱	金額	占全年度 進貨淨 額比率	與發行 人 之關係	名稱	金額	占全年度 進貨淨 額比率	與發行 人 之關係	名稱	金額	占當年度 第一季 進貨淨 額 比率	與發行 人 之關係
1	A 廠商	3,214,958	11%	無	A 廠商	2,628,176	9%	無	A 廠商	724,944	12%	無
	其他	26,662,108	89%	無	其他	27,418,950	91%	無	其他	5,378,632	88%	無
	進貨淨額	29,877,066	100%	-	進貨淨額	30,047,126	100%	-	進貨淨額	6,103,576	100%	-

2. 最近二年度主要客戶：集團無占銷貨總額百分之十以上之客戶。

(五)最近二年度生產量值表

單位：新台幣仟元

主要產品	年度	106 年度			107 年度		
		產能	產量	產值	產能	產量	產值
合成樹脂(噸)		561,485	477,860	19,164,199	601,031	440,663	19,945,547
電子材料(KFT ²)		5,379,460	4,300,881	7,810,580	5,456,140	4,550,819	8,575,258
特用材料(噸)		92,499	64,971	5,944,182	93,374	60,744	5,776,895
其他(其他)		-	-	51,634	-	-	4,239
合計				32,970,595			34,301,939

(六)最近二年度銷售量值表

單位：新台幣仟元

主要商品	年度	106年度				107年度			
		內銷		外銷		內銷		外銷	
		量	值	量	值	量	值	量	值
合成樹脂(噸)		48,407	2,644,161	378,071	19,944,322	48,487	2,679,168	359,384	20,347,453
電子材料 (KFT ²)		522,594	1,130,447	3,773,217	9,594,278	516,462	1,103,369	4,082,289	10,602,155
電子材料 (其他)		-	26,499	-	1,304,771	-	13,653	-	1,409,602
特用材料(噸)		4,630	647,820	55,567	6,124,132	5,557	748,480	52,677	6,342,825
其他(其他)		-	127,405	-	7,282	-	49,646	-	3,804
合計			4,576,332		36,974,785		4,594,316		38,705,839

註：內銷係銷售於台灣地區，外銷係銷售於台灣地區以外。

三、從業員工資訊

年度		106 年度	107 年度	當年度截至 108 年 03 月 31 日
員 工 人 數 (註)	直接人工	1,240	1,168	1,175
	間接人工	3,572	3,604	3,570
	合計	4,812	4,772	4,748
平均年歲		37.96	38.46	38.59
平均服務年資		9.64	10.03	10.11
學 歷 分 布 比 率	博士	1.95%	2.04%	2.10%
	碩士	12.37%	12.70%	12.77%
	大學	32.17%	33.02%	32.74%
	大專	16.83%	16.92%	16.99%
	高中職以下	36.68%	35.31%	35.40%

註：員工人數包含正式員工、契約與外勞(不含派遣人力)。

四、環保支出资訊

(一)最近年度及截至年報刊印日止，因違反法令規定而遭受損失及處分總額如下：

- 1.107 年 3 月天津廠違反大氣污染防治法，罰款人民幣 120,000。
- 2.107 年 3 月昆化廠違反危險化學品安全管理條例，罰款人民幣 60,000。
- 3.107 年 4 月路竹廠違反廢棄物清理法，罰款新台幣 60,000。
- 4.107 年 5 月昆化廠違反危險廢物集中焚燒處置工程建築技術規範，罰款人民幣 20,000。
- 5.107 年 7 月屏南廠職業安全衛生法，罰款新台幣 60,000。
- 6.107 年 7 月珠海廠違反珠海經濟區消防條例，罰款人民幣 20,000。
- 7.107 年 7 月廣東廠違反危險化學品安全管理條例，罰款人民幣 50,000。
- 8.107 年 7 月珠海廠違反大氣污染防治法，罰款人民幣 50,000。
- 9.107 年 8 月天津廠違反安全生產法，罰款人民幣 30,000。
- 10.107 年 9 月成都廠違反安全生產法，罰款人民幣 10,000。
- 11.107 年 10 月昆化廠危險化學品安全管理條例，罰款人民幣 85,000。

(二)未來因應對策及可能支出：

在符合政府各項環保規定及自我管制要求下，各項安全環保費用支出包含污染防治設備運轉維護、廢棄物相關處理、環境監測及教育訓練等固定支出。另在技術上有能力可以克服的情形下，仍逐步編列預算新增及改善相關設備，108 年各廠為降低污染物之排放、提高能資源使用效率及加強生產安全等，預計投入相關改善經費為新台幣 276,882 仟元。

五、勞資關係

(一)各項員工福利措施、進修、訓練、退休制度與其實施情形，以及勞資間之協議與各項員工權益維護措施情形：

本公司「員工福利」包含生育、婚、喪、喜慶、國內外旅遊補助、團保、生日及節慶禮金、久任(資深)員工獎勵、定期健康檢查、年終獎金，以及提供員工餐廳、交通車、宿舍、圖書閱覽室書報借閱等措施。

在「退休制度」方面則依「勞動基準法」規定，凡於民國94年7月1日實施「勞工退休金條例」前所有正式員工之服務年資，以及於實施「勞工退休金條例」後選擇繼續適用勞動基準法員工之後續服務年資均列入該法退休條件之服務年資計算。同時，本公司每月按薪資總額之10%提撥退休準備金，專戶儲存於台灣銀行，亦進行整體檢視專戶結餘狀況，若結餘不足給付次一年度內預估成就法定退休之員工，則於次年度三月底前完成提撥以確保退休員工權益。另民國94年7月1日起之新進人員皆適用「勞工退休金條例」規定，由公司每月按薪資之6%提繳勞工退休金至勞保局員工個人帳戶。此外，本公司位於大陸地區之子公司按當地政府規定每月繳交養老保險。

關於勞資間之協議與員工權益維護措施則透過定期召開勞資會議以增進勞資雙方之溝通並確保勞資和諧關係。

1.107 年度經理人參與公司治理有關之進修與訓練明細如下：

職稱	姓名	進修日期	主辦單位	課程名稱	進修時數
副總經理	毛惠寬	107/10/31	人力資源管理部	公司經營與財務管理	2
副總經理	廖恒寧	107/9/7	人力資源管理部	人才管理與評鑑	1
		107/10/31	人力資源管理部	公司經營與財務管理	2
副總經理	顏淑霽	107/9/7	人力資源管理部	人才管理與評鑑	1
副總經理	陳金源	107/9/7	人力資源管理部	人才管理與評鑑	1
		107/12/21	財團法人中華民國會計研究發展基金會	全球反避稅浪潮對企業財稅挑戰及實務因應對策	3
		107/05/09	社團法人中華公司治理協會	從稅改及反避稅措施談股權移轉與租稅規劃	3
協理	王茂湧	107/9/7	人力資源管理部	人才管理與評鑑	1
		107/10/31	人力資源管理部	公司經營與財務管理	2
協理	李尚衡	107/6/6	中華民國內部稽核協會	內部稽核人員訓練	6
		107/7/5	中華民國內部稽核協會	剖析企業舞弊提升治理能量	6
		107/7/19	中華民國內部稽核協會	重大金融弊案與法律風險	6
協理	洪釗城	107/9/7	人力資源管理部	人才管理與評鑑	1
		107/10/31	人力資源管理部	公司經營與財務管理	2
協理	高志宇	107/9/7	人力資源管理部	人才管理與評鑑	1
		107/10/31	人力資源管理部	公司經營與財務管理	2
協理	張世芳	107/10/31	人力資源管理部	公司經營與財務管理	2
		107/10/31	人力資源管理部	公司經營與財務管理	2
協理	黃金隆	107/9/7	人力資源管理部	人才管理與評鑑	1
協理	楊儒泰	107/9/7	人力資源管理部	人才管理與評鑑	1
協理	潘金城	107/9/7	人力資源管理部	人才管理與評鑑	1
		107/10/31	人力資源管理部	公司經營與財務管理	2
協理	鄭裕正	107/9/7	人力資源管理部	人才管理與評鑑	1
		107/10/31	人力資源管理部	公司經營與財務管理	2
協理	蘇文彬	107/9/7	人力資源管理部	人才管理與評鑑	1
會計主管	蘇慧芳	107/5/23	中華工商研究院	反海外避稅法令風險與案例解析實務	6
		107/9/3	財團法人中華民國會計研究發展基金會	會計主管持續進修課程	12
		107/9/7	人力資源管理部	人才管理與評鑑	1
財務主管	劉秉誠	107/9/7	人力資源管理部	人才管理與評鑑	1
		107/9/25	人力資源管理部	績效面談實務技巧	4

2.員工之進修與訓練：

公司對於人才培育的投資不遺餘力，除建構完整的教育訓練體系外，每年編列預算以配合完整之內部與派外訓練及語言進修補助，以提升員工工作技能與知識之教育訓練制度，且明確規範各階層、各職務應接受的訓練，包含管理職能、專業職能、核心職能等系列訓練課程，另針對特定對象實施差異化個人發展計畫，亦訂有各項教育訓練辦法，並根據策略目標規劃年度訓練計劃與執行相關訓練課程。

107 年度集團訓練費用如下表：

單位：新台幣元

廠區	訓練費用	比例(%)
總公司	4,456,455	39
大陸地區子公司	5,996,837	52
其他地區子公司	981,844	9
合計	11,435,136	100

3.107 年度財務資訊透明有關人員，取得主管機關指明之相關證照情形如下：

證照名稱	人數
中華民國會計師(CPA)	4
中華民國記帳士	1
中國註冊會計師(CPA)	5
中國註冊稅務師(CTA)	3
內部稽核協會舉辦之國際內部稽核師(CIA)	1
證券暨期貨市場發展基金會-企業內部控制基本能力測驗	3

4.員工行為或倫理守則：

以守法、守信、守德之企業文化與誠信經營，透過以下辦法守則，促使員工之行為符合公司之要求，該辦法皆公告於內部資訊平台，員工可進入平台查閱，茲簡述說明辦法守則訂定之目的如下：

- (1)「長興材料工業股份有限公司誠信經營守則」：
為健全發展良好之商業運作架構，並實踐守法、守信、守德之企業文化。
- (2)「長興材料工業股份有限公司治理規定」：
為建立完善之公司治理制度，以確保股東權益、強化董事會職能並善盡社會責任。
- (3)「內部重大資訊處理暨防範內線交易管理規範」：
為建立良好之內部重大資訊處理及揭露機制，避免資訊不當洩漏或利用，並確保公司對外界發表資訊之一致性與正確性。
- (4)「營業秘密暨智慧財產權管理辦法」：
營業秘密為公司的智慧財產，為保護公司營業秘密，以防止洩漏或外流，而影響公司競爭力，並為有效管理智慧財產權。
- (5)「個人資料保護管理辦法」：
為遵守且落實個人資料保護相關法令規定，並規範個人資料之蒐集、處理及利用，以確保公司所保有之個人資料有適當保護及管理。

(6)「長興企業安全衛生環保管理辦法」：

針對安全、衛生與環保之要求做整體性與原則性的規範，並透過該辦法幫助了解在安全衛生與環保管理的範疇，以提供安全、衛生與環保的管理架構上有一個整體性的認識與遵循。

(7)「職場防護措施申訴作業程序書」：

為提供全體員工免於職場暴力之工作環境，以預防在執行職務中因他人行為遭受身體或精神不法侵害；且為建立全體員工、求職者免於性騷擾之工作環境，並採取適當之預防、糾正、懲戒及處理措施，以維護當事人權益及隱私。

(8)「員工獎懲管理辦法」：

為使全體員工良劣事蹟之獎勵、懲處有所遵循。

(二)最近年度及截至年報刊印日止因勞資糾紛所遭受之損失，並揭露目前及未來可能發生之估計金額與因應措施：無。

六、重要契約

契約性質	當事人	契約起訖日期	主要內容	限制條款
供貨合約	國喬石油化學股份有限公司	108.01.01-108.12.31	原料供應	無
	台灣化學纖維股份有限公司	108.01.01-108.12.31		無
	台灣苯乙烯工業股份有限公司	108.01.01-108.12.31		無
	昆山市巨川化學品有限公司(註1)	108.02.01-109.01.31		無
	萬華化學(煙台)石化有限公司(註1)	107.12.25-108.12.31		無
	昆山市巨川化學品有限公司(註2)	108.01.01-108.12.31		無
	甲基貿易(上海)有限公司(註2)	108.01.01-108.12.31		無
	中石化銷售有限公司(註3)	108.02.18-109.01.31		無
	萬華化學(煙台)石化有限公司(註3)	108.01.01-109.12.31		無
	南通化工輕工股份有限公司(註3)	108.03.01-109.02.28		無
聯貸合約	台北富邦銀行等銀行團	104.08.20~109.08.20	改善財務結構及充實營運資金	無
	台北富邦銀行等(註4)	107.08.27~111.08.26	充實營運資金	無
	BNP Paribas Malaysia Berhad 等(註5)	105.08.05~109.02.04	建廠資本支出	無
	玉山銀行等銀行團	107.07.11~112.07.10	償還金融機構借款及充實營運資金	無
貸款合約	第一銀行等	103.02.19~112.10.02	償還金融機構借款及充實營運資金	無

註1：係由子公司長興化學工業(中國)有限公司與當事人簽約

註2：係由子公司長興合成樹脂(常熟)有限公司與當事人簽約

註3：係由子公司長興材料工業(廣東)有限公司與當事人簽約

註4：係由子公司Eternal Holding Inc.與當事人簽約

註5：係由子公司長興材料(馬來西亞)有限公司與當事人簽約

七、工作環境與員工人身安全保護措施

(一)安全衛生管理具體措施

1. 制訂安全衛生政策

本公司依企業文化及經營理念制訂了環安衛政策，並以 PDCA 思維運作，不斷精進以追求本質安全化，期盼達成零災害目標。

2. 環安衛管理系統定期審查

取得台灣衛理國際品保驗證股份有限公司(BV)所核發之 OHSAS 18001、台灣職安衛管理系統 CNS15506:2011 及 ISO 14001 驗證證書，並每年定期審查。

3. 評估風險與因應對策

各單位針對作業安全及法令要求進行風險評估，制訂安衛管理方案或控制風險措施，執行結果提報安衛審查會議檢討。

4. 降低災害活動

為激勵員工積極與廠區安全活動之推展，藉由改善提案及無災害工時紀錄之提報，來主動改善工作場所中潛在危害因子及提高員工安全衛生意識，以達到降低災害事故的發生機率。

5. 作業環境監測

依「勞工作業環境監測實施辦法」委由合格之作業環境測定機構定期實施二氧化碳、粉塵、有機溶劑、特定化學物質等化學性因子及噪音等物理性因子作業環境測定，並判定測定結果是否符合法令規定，測定結果若有異常者，即予改善矯正以保障人員健康。

6. 健康關懷與管理

依照「勞工健康保護規則」分別實施一般作業及特別危害作業之健康檢查，檢查項目包括胸部 X 光、血壓、腹部超音波、尿液、血液檢查等項目，於健康檢查後進行統計分析，對於高血壓、高血脂、血糖及身體質數異常等，辦理健康促進活動。對於從事噪音、有機溶劑、特定化學物質等特別危害健康作業工作人員進行多項特殊檢查，經特殊健康檢查結果後分級實施管理。針對工作過負荷、人因工學及母性員工實施評估保護，避免促發心血管疾病、肌肉骨骼傷害及增加母嬰危害的預防，並請駐廠醫師進行追蹤會診。

(二)實施作業安全管制

1. 根據安全衛生法令要求及安全衛生風險評估結果，對動火作業、局限空間作業、管路法蘭或拆卸及盲封作業、停電(電器隔離)及活線作業、高架作業、吊掛作業、開挖作業、水刀作業，實施特殊作業管制及工作許可，作為工作人員依循。
2. 各廠每日作業前實施工具箱會議提醒人員作業危害，並指派安全衛生監督人員執行作業安全監督，確保施工作業安全。
3. 所有危險性機械設備均依法令實施定期檢查合格，操作人員取得專業執照並辦理定期在職回訓。甲類危險性工作場所依法每五年辦理工作場所危害風險評估，確認操作安全。
4. 對於人員傷害、非傷害事故及虛驚事件均展開調查，並研擬改善措施，消除人為及作業環境所造成危害，為消弭潛在危害對於設備及作業實施全面專案檢查及提報改善方案，避免人員發生傷害。
5. 為避免人員因現場環境長期性作業引起肌肉骨骼傷害，推展人因工程分析與設備改善，提出工作與設施改善方案進而降低作業人員的肌肉骨骼負荷與危害，同時提高生產效率。
6. 確保人員作業現場生產安全規劃防爆區域，並管制使用及裝設電氣設備符合防爆要求，於製程操作實施製程安全評估，對於不可接受風險實施改善。
7. 針對環境、設備、作業程序上，除了外部驗證稽查外，由總公司工安環保部門定期實施安全衛生查核，以確保人員落實作業程序並在安全環境上作業。

陸、財務概況

一、最近五年度簡明資產負債表及綜合損益表

(一)簡明資產負債表-合併

單位：新台幣仟元

項目	年度(註 1)	最近五年度財務資料					當年度截至 108年03月 31日 財務資料
		103年	104年	105年	106年	107年	
流動資產		29,551,623	28,929,485	30,440,271	33,149,934	30,666,571	31,493,052
不動產、廠房及設備		13,894,161	16,149,813	17,263,366	18,466,249	18,792,384	19,117,244
無形資產		60,292	49,428	38,266	318,014	385,279	376,702
其他資產		3,759,424	3,988,950	4,060,153	4,531,308	4,516,045	4,900,487
資產總額		47,265,500	49,117,676	51,802,056	56,465,505	54,360,279	55,887,485
流動負債	分配前	10,992,658	9,533,629	13,416,662	18,124,943	14,482,801	16,589,980
	分配後	12,832,562	11,066,883	15,072,576	18,704,513	註 2	註 2
非流動負債		14,281,257	17,196,292	17,146,165	17,272,451	18,252,309	16,121,553
負債總額	分配前	25,273,915	26,729,921	30,562,827	35,397,394	32,735,110	32,711,533
	分配後	27,113,819	28,263,175	32,218,741	35,976,964	註 2	註 2
歸屬於母公司業主之權益		21,475,466	21,865,027	20,692,420	20,506,760	21,003,079	22,554,529
股本		10,221,690	10,221,690	11,039,425	11,591,397	12,402,795	12,402,795
資本公積		359,884	359,884	359,900	359,900	356,046	356,046
保留盈餘	分配前	7,746,537	8,691,967	8,868,023	8,497,081	8,755,131	9,486,572
	分配後	5,906,633	6,340,978	6,660,137	7,106,113	註 2	註 2
其他權益		3,147,355	2,591,486	425,072	58,382	(510,893)	309,116
庫藏股票		0	0	0	0	0	0
非控制權益		516,119	522,728	546,809	561,351	622,090	621,423
權益總額	分配前	21,991,585	22,387,755	21,239,229	21,068,111	21,625,169	23,175,952
	分配後	20,151,681	20,854,501	19,583,315	20,488,541	註 2	註 2

註 1：上表財務資料業經會計師查核簽證或核閱。

註 2：本公司民國 107 年度之盈餘分配尚未經股東會決議。

(二)簡明綜合損益表-合併

單位：新台幣仟元

項目	年度(註)	最近五年度財務資料					當年度截至 108年03月 31日 財務資料
		103年	104年	105年	106年	107年	
營業收入		40,343,325	38,486,943	38,679,640	41,551,117	43,300,155	9,437,817
營業毛利		7,779,559	8,746,889	8,582,499	7,438,276	7,279,839	1,591,578
營業損益		2,829,281	3,397,427	3,129,593	1,861,551	1,813,005	347,861
營業外收入及支出		182,067	93,693	62,718	409,058	50,966	464,602
稅前淨利		3,011,348	3,491,120	3,192,311	2,270,609	1,863,971	812,463
繼續營業單位本期淨利		2,316,164	2,872,776	2,606,155	1,864,100	1,492,323	719,310
停業單位損失		0	0	0	0	0	0
本期淨利(損)		2,316,164	2,872,776	2,606,155	1,864,100	1,492,323	719,310
本期其他綜合損益 (稅後淨額)		759,015	(654,615)	(2,313,351)	(494,191)	(600,017)	831,473
本期綜合損益總額		3,075,179	2,218,161	292,804	1,369,909	892,306	1,550,783
淨利歸屬於母公司業主		2,306,614	2,871,636	2,626,384	1,909,634	1,550,515	731,441
淨利歸屬於非控制權益		9,550	1,140	(20,229)	(45,534)	(58,192)	(12,131)
綜合損益總額歸屬於母 公司業主		3,050,600	2,229,465	357,343	1,416,409	952,243	1,551,450
綜合損益總額歸屬於非 控制權益		24,579	(11,304)	(64,539)	(46,500)	(59,937)	(667)
每股盈餘(元)		2.26	2.60	2.27	1.54	1.25	0.59

註：上表財務資料業經會計師查核簽證或核閱。

(三)簡明資產負債表-個體

單位：新台幣仟元

項目	年度(註 1)	最近五年度財務資料				
		103 年	104 年	105 年	106 年	107 年
流動資產		7,780,501	7,628,781	8,073,286	8,649,017	7,847,541
不動產、廠房及設備		5,371,254	5,516,439	5,639,478	5,909,844	6,034,560
無形資產		3,348	3,827	7,744	7,779	89,365
其他資產		25,940,742	28,380,877	27,958,658	29,823,490	29,612,160
資產總額		39,095,845	41,529,924	41,679,166	44,390,130	43,583,626
流動負債	分配前	4,672,894	4,810,135	6,861,704	8,209,256	7,720,218
	分配後	6,512,798	6,343,389	8,517,618	8,788,826	註 2
非流動負債		12,947,485	14,854,762	14,125,042	15,674,114	14,860,329
負債總額	分配前	17,620,379	19,664,897	20,986,746	23,883,370	22,580,547
	分配後	19,460,283	21,198,151	22,642,660	24,462,940	註 2
歸屬於母公司業主之權益		不適用	不適用	不適用	不適用	不適用
股本		10,221,690	10,221,690	11,039,425	11,591,397	12,402,795
資本公積		359,884	359,884	359,900	359,900	356,046
保留盈餘	分配前	7,746,537	8,691,967	8,868,023	8,497,081	8,755,131
	分配後	5,906,633	6,340,978	6,660,137	7,106,113	註 2
其他權益		3,147,355	2,591,486	425,072	58,382	(510,893)
庫藏股票		0	0	0	0	0
非控制權益		不適用	不適用	不適用	不適用	不適用
權益總額	分配前	21,475,466	21,865,027	20,692,420	20,506,760	21,003,079
	分配後	19,635,562	20,331,773	19,036,506	19,927,190	註 2

註 1：上表財務資料業經會計師查核簽證。

註 2：本公司民國 107 年度之盈餘分配尚未經股東會決議。

(四)簡明綜合損益表-個體

單位：新台幣仟元

項目	年度(註)	最近五年度財務資料				
		103 年	104 年	105 年	106 年	107 年
營業收入		17,638,816	16,834,193	16,462,702	16,451,548	16,113,899
營業毛利		2,930,555	3,457,180	3,516,178	2,785,879	2,296,895
營業損益		578,961	925,002	980,013	304,297	(158,239)
營業外收入及支出		1,996,298	2,261,378	1,830,406	1,686,665	1,670,309
稅前淨利		2,575,259	3,186,380	2,810,419	1,990,962	1,512,070
繼續營業單位本期淨利		2,306,614	2,871,636	2,626,384	1,909,634	1,550,515
停業單位損失		0	0	0	0	0
本期淨利(損)		2,306,614	2,871,636	2,626,384	1,909,634	1,550,515
本期其他綜合損益(稅後淨額)		743,986	(642,171)	(2,269,041)	(493,225)	(598,272)
本期綜合損益總額		3,050,600	2,229,465	357,343	1,416,409	952,243
淨利歸屬於母公司業主		不適用	不適用	不適用	不適用	不適用
淨利歸屬於非控制權益		不適用	不適用	不適用	不適用	不適用
綜合損益總額歸屬於母公司業主		不適用	不適用	不適用	不適用	不適用
綜合損益總額歸屬於非控制權益		不適用	不適用	不適用	不適用	不適用
每股盈餘(元)		2.26	2.6	2.27	1.54	1.25

註：上表財務資料業經會計師查核簽證。

(五)會計師姓名及其查核意見

年度	會計師事務所	會計師姓名	查核意見
103	資誠聯合會計師事務所	劉子猛、張明輝	修正式無保留意見
104	資誠聯合會計師事務所	劉子猛、張明輝	修正式無保留意見
105	勤業眾信聯合會計師事務所	郭麗園、龔俊吉	無保留意見加其他事項查核報告
106	勤業眾信聯合會計師事務所	郭麗園、龔俊吉	無保留意見加其他事項查核報告
107	勤業眾信聯合會計師事務所	郭麗園、龔俊吉	無保留意見加其他事項查核報告

二、最近五年度財務分析

(一)合併財務分析

分析項目		年度	最近五年度財務分析					當年度 截至 108 年 03 月 31 日
			103 年	104 年	105 年	106 年	107 年	
財務結構 (%)	負債占資產比率		53	54	59	63	60	59
	長期資金占不動產、廠房及設備比率		261	245	222	208	212	206
償債能力 (%)	流動比率		269	303	227	183	212	190
	速動比率		198	228	170	133	151	138
	利息保障倍數		10	12	10	6	4	7
經營能力	應收款項週轉率(次)		3.2	3.0	3.0	2.9	2.9	2.5
	平均收現日數		116	122	120	125	128	149
	存貨週轉率(次)		4.7	4.4	4.6	4.6	4.5	4.0
	應付款項週轉率(次)		10	11	10	10	11	9
	平均銷貨日數		77	83	80	79	81	92
	不動產、廠房及設備週轉率(次)		3	3	2	2	2	2
	總資產週轉率(次)		1	1	1	1	1	1
獲利能力	資產報酬率(%)		6	6	6	4	4	6
	權益報酬率(%)		11	13	12	9	7	13
	稅前純益占實收資本額比率(%)		29	34	29	20	15	26
	純益率(%)		6	7	7	4	3	8
	每股盈餘(元)		2.26	2.60	2.27	1.54	1.25	0.59
現金流量	現金流量比率(%)		26	62	21	-3	20	6
	現金流量允當比率(%)		67	92	90	60	58	56
	現金再投資比率(%)		3	7	2	-4	4	2
槓桿度	營運槓桿度		2	2	2	3	3	4
	財務槓桿度		1	1	1	1	1	2

請說明各項財務比率變動原因（若增減變動未達 20%者可免分析）

1.最近二年度變動原因

- (1)利息保障倍數：因原料價格上漲毛利率下降，又利息費用增加，致利息保障倍數下滑。
- (2)獲利能力：主係本年度原料價格上漲致毛利率下降，相關獲利能力指數下降。
- (3)現金流量比率及現金再投資比率：主係本年度營業活動淨現金流入增加所致。

2.108 年第一季與 107 年度變動原因：

- (1)利息保障倍數：第一季因出售土地利益，稅前淨利增加，致利息保障倍數上升。
- (2)獲利能力：主係第一季出售土地利益，相關獲利能力指數上升。
- (3)現金流量比率及現金再投資比率：主係第一季營業活動淨現金流入減少及流動負債增加所致。
- (4)槓桿度：主係第一季營運淡季。

(二)個體財務分析

分析項目		年度	最近五年度財務分析				
		103年	104年	105年	106年	107年	
財務結構(%)	負債占資產比率	45	47	50	54	52	
	長期資金占不動產、廠房及設備比率	641	666	617	612	594	
償債能力(%)	流動比率	167	159	118	105	102	
	速動比率	100	98	76	66	63	
	利息保障倍數	14	17	13	9	6	
經營能力	應收款項週轉率(次)	4.7	4.6	4.5	4.1	3.9	
	平均收現日數	77	80	81	89	93	
	存貨週轉率(次)	4.9	4.6	4.6	4.6	4.5	
	應付款項週轉率(次)	10.2	11.1	10.5	9.9	9.5	
	平均銷貨日數	74	79	79	80	81	
	不動產、廠房及設備週轉率(次)	3	3	3	3	3	
	總資產週轉率(次)	0.5	0.4	0.4	0.4	0.4	
獲利能力	資產報酬率(%)	7	8	7	5	4	
	權益報酬率(%)	11	13	12	9	7	
	稅前純益占實收資本額比率(%)	25	31	25	17	12	
	純益率(%)	13	17	16	12	10	
	每股盈餘(元)	2.26	2.60	2.27	1.54	1.25	
現金流量	現金流量比率(%)	29	42	24	6	24	
	現金流量允當比率(%)	62	84	94	66	64	
	現金再投資比率(%)	0	0	0	-3	3	
槓桿度	營運槓桿度	4	3	3	8	-12	
	財務槓桿度	1	1	1	5	0	

請說明最近二年度各項財務比率變動原因。(若增減變動未達20%者可免分析)

- 1.利息保障倍數：因原料價格上漲毛利率下降，又利息費用增加，致利息保障倍數下滑。
- 2.稅前純益占實收資本額比率及每股盈餘：主係本季原料價格上漲致毛利率下降，相關獲利能力指數下降。
- 3.現金流量比率及現金再投資比率：主係本年度營業活動淨現金流入增加所致。
- 4.槓桿度：主係本年度毛利率下降致營業利益減少所致。

計算公式

1.財務結構

- (1)負債占資產比率 = 負債總額 / 資產總額。
- (2)長期資金占不動產、廠房及設備比率 = (權益總額 + 非流動負債) / 不動產、廠房及設備淨額。

2.償債能力

- (1)流動比率 = 流動資產 / 流動負債。
- (2)速動比率 = (流動資產 - 存貨 - 預付費用) / 流動負債。
- (3)利息保障倍數 = 所得稅及利息費用前純益 / 本期利息支出。

3.經營能力

- (1)應收款項(包括應收帳款與因營業而產生之應收票據)週轉率 = 銷貨淨額 / 各期平均應收款項(包括應收帳款與因營業而產生之應收票據)餘額。
- (2)平均收現日數 = 365 / 應收款項週轉率。
- (3)存貨週轉率 = 銷貨成本 / 平均存貨額。
- (4)應付款項(包括應付帳款與因營業而產生之應付票據)週轉率 = 銷貨成本 / 各期平均應付款項(包括應付帳款與因營業而產生之應付票據)餘額。
- (5)平均銷貨日數 = 365 / 存貨週轉率。
- (6)不動產、廠房及設備週轉率 = 銷貨淨額 / 平均不動產、廠房及設備淨額。
- (7)總資產週轉率 = 銷貨淨額 / 平均資產總額。

4.獲利能力

- (1)資產報酬率 = [稅後損益 + 利息費用 × (1 - 稅率)] / 平均資產總額。
- (2)權益報酬率 = 稅後損益 / 平均權益總額。
- (3)純益率 = 稅後損益 / 銷貨淨額。
- (4)每股盈餘 = (歸屬於母公司業主之損益 - 特別股股利) / 加權平均已發行股數。

5.現金流量

- (1)現金流量比率 = 營業活動淨現金流量 / 流動負債。
- (2)淨現金流量允當比率 = 最近五年度營業活動淨現金流量 / 最近五年度(資本支出 + 存貨增加額 + 現金股利)。
- (3)現金再投資比率 = (營業活動淨現金流量 - 現金股利) / (不動產、廠房及設備毛額 + 長期投資 + 其他非流動資產 + 營運資金)。

6.槓桿度：

- (1)營運槓桿度 = (營業收入淨額 - 變動營業成本及費用) / 營業利益。
- (2)財務槓桿度 = 營業利益 / (營業利益 - 利息費用)。

三、最近年度財務報告之審計委員會審查報告

長興材料工業股份有限公司

審計委員會審查報告書

茲 准

董事會造送本公司 107 年度營業報告書、盈餘分配議案、財務報告及合併財務報告，業經本審計委員會審查完竣，認為尚無不符，爰依照證券交易法第十四條之四準用公司法第 219 條規定繕具審查報告書，敬請鑒察。

此致

本公司 108 年股東常會

長興材料工業股份有限公司



審計委員會召集人：

洪麗芬

中 華 民 國 108 年 3 月 27 日

四、最近年度財務報告

關係企業合併財務報告聲明書

本公司 107 年度（自 107 年 1 月 1 日至 12 月 31 日止）依「關係企業合併營業報告書關係企業合併財務報表及關係報告書編製準則」應納入編製關係企業合併財務報告之公司與依國際財務報導準則第 10 號應納入編製母子公司合併財務報告之公司均相同，且關係企業合併財務報告所應揭露相關資訊於前揭母子公司合併財務報告中均已揭露，爰不再另行編製關係企業合併財務報告。

特此聲明

公司名稱：長興材料工業股份有限公司



董事長：高 國 倫



中 華 民 國 108 年 3 月 27 日

會計師查核報告

長興材料工業股份有限公司 公鑒：

查核意見

長興材料工業股份有限公司（長興公司）及其子公司民國 107 年及 106 年 12 月 31 日之合併資產負債表，暨民國 107 及 106 年 1 月 1 日至 12 月 31 日之合併綜合損益表、合併權益變動表與合併現金流量表，以及合併財務報告附註（包括重大會計政策彙總），業經本會計師查核竣事。

依本會計師之意見，基於本會計師之查核結果及其他會計師之查核報告（參閱其他事項段），上開合併財務報告在所有重大方面，係依照證券發行人財務報告編製準則暨經金融監督管理委員會認可並發布生效之國際財務報導準則、國際會計準則、解釋及解釋公告編製，足以允當表達長興公司及其子公司民國 107 年及 106 年 12 月 31 日之合併財務狀況，暨民國 107 及 106 年 1 月 1 日至 12 月 31 日之合併財務績效與合併現金流量。

查核意見之基礎

本會計師係依照會計師查核簽證財務報表規則及一般公認審計準則執行查核工作，本會計師於該等準則下之責任將於會計師查核合併財務報告之責任段進一步說明。本會計師所隸屬事務所受獨立性規範之人員已依會計師職業道德規範，與長興公司及其子公司保持超然獨立，並履行該規範之其他責任。基於本會計師之查核結果及其他會計師之查核報告，本會計師相信已取得足夠及適切之查核證據，以作為表示查核意見之基礎。

關鍵查核事項

關鍵查核事項係指依本會計師之專業判斷，對長興公司及其子公司民國 107 年度合併財務報告之查核最為重要之事項。該等事項已於查核合併財務報告整體及形成查核意見之過程中予以因應，本會計師並不對該等事項單獨表示意見。

茲對長興公司及其子公司民國 107 年度合併財務報告之關鍵查核事項敘明如下：

收入認列

一、風險說明

管理階層承受達成預期目標及市場預期之壓力，可能藉由營業額來達成其目的，主要風險在於收入是否真實發生。因此，本會計師依審計準則公報有關預設之顯著風險規定，將因舞弊而產生之收入認列風險列入關鍵查核事項。

二、風險因應之查核程序

- (一) 主要針對長興公司及其子公司對銷貨收入認列的客戶主檔控制、訂單、出貨、會計入帳及收款控制，瞭解並測試其有效性。
- (二) 取得重要客戶基本資料表並與公開可得資訊之負責人、經營項目、營業地址等項目查核，並分析授信額度與客戶規模有無異常情形。
- (三) 分析主要客戶銷售金額、毛利率及交易條件之合理性。
- (四) 自銷貨收入明細中選取適當樣本，檢視收取貨款證明或出貨證明文件，並確認收款對象與交易對象是否一致。
- (五) 檢視期後重大銷貨退回情形，以確認資產負債表日前認列銷貨交易之真實性。

其他事項

列入長興公司及其子公司合併財務報告之關聯企業中，部分係由其他會計師查核。因此，本會計師對上開合併財務報告所表示之意見中，有關該等採用權益法之投資所列之金額，係依據其他會計師之查核報告。民國 107 年及 106 年 12 月 31 日對該等採用權益法之投資金額分別為新台幣（以下同）1,229,360 千元及 1,245,009 千元，皆佔資產總額 2%，民國 107 及 106 年 1 月 1 日至 12 月 31 日該等採用權益法認列之關聯企業利益之份額分別為 214,645 千元及 248,308 千元，分別佔綜合利益總額 24% 及 18%。

長興公司業已編製民國 107 及 106 年度之個體財務報告，並經本會計師出具無保留意見加其他事項段之查核報告在案，備供參考。

管理階層與治理單位對合併財務報告之責任

管理階層之責任係依照證券發行人財務報告編製準則暨經金融監督管理委員會認可並發布生效之國際財務報導準則、國際會計準則、解釋及解釋公告編製允當表達之合併財務報告，且維持與合併財務報告編製有關之必要內

部控制，以確保合併財務報告未存有導因於舞弊或錯誤之重大不實表達。

於編製合併財務報告時，管理階層之責任亦包括評估長興公司及其子公司繼續經營之能力、相關事項之揭露，以及繼續經營會計基礎之採用，除非管理階層意圖清算長興公司及其子公司或停止營業，或除清算或停業外別無實際可行之其他方案。

長興公司及其子公司之治理單位（含審計委員會）負有監督財務報導流程之責任。

會計師查核合併財務報告之責任

本會計師查核合併財務報告之目的，係對合併財務報告整體是否存有導因於舞弊或錯誤之重大不實表達取得合理確信，並出具查核報告。合理確信係高度確信，惟依照一般公認審計準則執行之查核工作無法保證必能偵出合併財務報告存有之重大不實表達，不實表達可能導因於舞弊或錯誤，如不實表達之個別金額或彙總數可合理預期將影響合併財務報告使用者所作之經濟決策，則被認為具有重大性。

本會計師依照一般公認審計準則查核時，運用專業判斷並保持專業上之懷疑。本會計師亦執行下列工作：

- 一、辨認並評估合併財務報告導因於舞弊或錯誤之重大不實表達風險；對所評估之風險設計及執行適當之因應對策；並取得足夠及適切之查核證據以作為查核意見之基礎。因舞弊可能涉及共謀、偽造、故意遺漏、不實聲明或踰越內部控制，未偵出導因於舞弊之重大不實表達之風險高於導因於錯誤者。
- 二、對與查核攸關之內部控制取得必要之瞭解，以設計當時情況下適當之查核程序，惟其目的非對長興公司及其子公司內部控制之有效性表示意見。
- 三、評估管理階層所採用會計政策之適當性，及其所作會計估計與相關揭露之合理性。
- 四、依據所取得之查核證據，對管理階層採用繼續經營會計基礎之適當性，以及使長興公司及其子公司繼續經營之能力可能產生重大疑慮之事件或情況是否存在重大不確定性，作出結論。本會計師若認為該等事件或情況存在重大不確定性，則須於查核報告中提醒合併財務報告使用者注意財務報告之相關揭露，或於該等揭露係屬不適當時修正查核意見。本會計師之結論係以截至查核報告日所取得之查核證據為基礎，惟未來事件或情況可能導致長興公司及其子公司不再具有繼續經

營之能力。

五、評估合併財務報告（包括相關附註）之整體表達、結構及內容，以及合併財務報告是否允當表達相關交易及事件。

六、對於長興公司及其子公司內組成個體之財務資訊取得足夠及適切之查核證據，以對合併財務報告表示意見。本會計師負責長興公司及其子公司查核案件之指導、監督及執行，並負責形成長興公司及其子公司查核意見。

本會計師與治理單位溝通之事項，包括所規劃之查核範圍及時間，以及重大查核發現（包括於查核過程中所辨認之內部控制顯著缺失）。

本會計師亦向治理單位提供本會計師所隸屬事務所受獨立性規範之人員已遵循會計師職業道德規範中有關獨立性之聲明，並與治理單位溝通所有可能被認為會影響會計師獨立性之關係及其他事項（包括相關防護措施）。

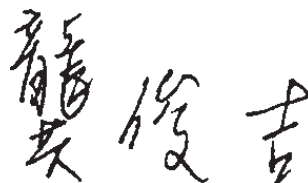
本會計師從與治理單位溝通之事項中，決定對長興公司及其子公司民國107年度合併財務報告查核之關鍵查核事項。本會計師於查核報告中敘明該等事項，除非法令不允許公開揭露特定事項，或在極罕見情況下，本會計師決定不於查核報告中溝通特定事項，因可合理預期此溝通所產生之負面影響大於所增進之公眾利益。

勤業眾信聯合會計師事務所

會計師 郭麗園



會計師 龔俊吉



證券暨期貨管理委員會核准文號

台財證六字第 0920123784 號

證券暨期貨管理委員會核准文號

台財證六字第 0920123784 號

中 華 民 國 108 年 3 月 27 日



長興材料工業股份有限公司及其子公司

合併資產負債表

民國 107 年 12 月 31 日

單位：新台幣千元

代碼	資產	107年12月31日		106年12月31日		107年12月31日		106年12月31日	
		金額	%	金額	%	金額	%	金額	%
1100	流動資產								
1150	現金及約當現金(附註四及六)	\$ 6,085,433	11	\$ 7,984,172	14	\$ 5,145,654	10	\$ 6,104,636	11
1160	應收票據淨額(附註四、七及三)	3,149,642	6	2,755,332	5	116,847	-	40,567	-
1170	應收票據一關係人淨額(附註四、七及三)	38,815	-	22,470	-	3,132,664	6	3,540,542	6
1180	應收帳款淨額(附註四、七及三)	11,361,017	21	11,958,500	21	2,122,776	4	2,016,929	4
1200	其他應收款(附註三、四)	233,652	-	240,744	-	211,607	-	227,988	-
130X	存貨(附註四、五及八)	995,128	2	1,091,318	2	3,676,052	7	6,139,486	11
1460	待出售非流動資產(附註四及九)	7,917,850	15	7,802,547	14	77,201	-	54,795	-
1476	其他金融資產一流動(附註十)	9,243	-	-	-	14,482,801	27	18,124,943	32
1479	其他流動資產一其他(附註二六及三四)	241,780	-	297,430	1	-	-	-	-
11XX	流動資產總計	634,011	1	997,421	2	32,735,110	60	35,397,394	63
		30,666,571	56	33,149,934	59				
1510	非流動資產								
1517	透過損益按公允價值衡量之金融資產一非流動(附註三、四及十一)	7,341	-	-	-	12,402,795	23	11,591,397	20
1523	透過其他綜合損益按公允價值衡量之金融資產一非流動(附註三、四及十二)	716,037	1	-	-	356,046	1	359,900	1
1543	備供出售金融資產一非流動(附註三、四及十三)	-	-	548,376	1	3,787,789	7	3,596,826	6
1550	以成本衡量之金融資產一非流動(附註三、四及十四)	-	-	234,954	-	426,930	1	426,930	1
1600	採用權益法之投資(附註四及十六)	2,096,831	4	2,007,191	3	4,540,412	8	4,473,325	8
1760	不動產、廠房及設備(附註四、十七及三三)	18,792,384	35	18,466,249	33	8,755,131	16	8,497,081	15
1780	投資性不動產淨額(附註四及十八)	52,744	-	9,243	-	(510,893)	(1)	58,382	-
1840	無形資產(附註四及十九)	385,279	1	318,014	1	21,003,079	39	20,506,760	36
1990	遞延所得稅資產(附註四、五及二六)	411,601	1	401,664	1	622,090	1	561,351	1
15XX	其他非流動資產一其他(附註二十)	1,231,491	2	1,329,880	2	21,625,169	40	21,068,111	37
1XXX	非流動資產總計	23,693,708	44	23,315,571	41	\$ 54,360,279	100	\$ 56,465,505	100
	資產總計	\$ 54,360,279	100	\$ 56,465,505	100				
	負債及權益總計								

(參閱物業眾信聯合會計師事務所民國 108 年 3 月 27 日查核報告)

後附之附註係本合併財務報告之一部分。



董事長：高國倫



經理人：謝錦坤



會計主管：蘇慧芳

長興材料工業股份有限公司及子公司

合併綜合損益表

民國 107 及 106 年 1 月 1 日至 12 月 31 日

單位：新台幣千元，惟

每股盈餘為元

代 碼		107年度		106年度	
		金 額	%	金 額	%
4000	營業收入(附註二四及三四)	\$ 43,300,155	100	\$ 41,551,117	100
5000	營業成本(附註八、二五及三四)	36,020,316	83	34,112,841	82
5900	營業毛利	7,279,839	17	7,438,276	18
	營業費用(附註二五及三四)				
6100	推銷費用	2,155,446	5	2,296,882	6
6200	管理費用	1,940,713	5	1,967,188	5
6300	研究發展費用	1,292,744	3	1,312,655	3
6450	預期信用減損損失	77,931	-	-	-
6000	營業費用合計	5,466,834	13	5,576,725	14
6900	營業利益	1,813,005	4	1,861,551	4
	營業外收入及支出				
7010	其他收入(附註二五及三四)	355,657	1	330,869	1
7020	其他利益及損失(附註二五)	51,402	-	333,020	1
7040	外幣兌換利益及損失(附註三八)	26,947	-	(31,210)	-
7050	財務成本(附註二五)	(577,007)	(1)	(494,018)	(1)
7060	採用權益法認列之關聯企業及合資損益之份額(附註十六)	193,967	-	270,397	-
7000	營業外收入及支出合計	50,966	-	409,058	1
7900	稅前淨利	1,863,971	4	2,270,609	5
7950	所得稅費用(附註四及二六)	(371,648)	(1)	(406,509)	(1)
8200	本年度淨利	1,492,323	3	1,864,100	4

(接次頁)

(承前頁)

代 碼		107年度		106年度	
		金 額	%	金 額	%
	其他綜合損益 (附註二三及二六)				
8310	不重分類至損益之項目				
8311	確定福利計畫之再 衡量數	(\$ 8,195)	-	(\$ 81,596)	-
8316	透過其他綜合損益 按公允價值衡量 之權益工具投資 未實現評價損益	(161,312)	-	-	-
8321	採用權益法認列關 聯企業及合資之 確定福利計畫再 衡量數	188	-	-	-
8349	與不重分類之項目 相關之所得稅	20,508	-	13,590	-
8360	後續可能重分類至損益 之項目				
8361	國外營運機構財務 報表換算之兌換 差額	(434,930)	(1)	(433,051)	(1)
8362	備供出售金融資產 未實現評價損益	-	-	(7,801)	-
8370	採用權益法之關聯 企業及合資之其 他綜合損益份額	(16,276)	-	(4,214)	-
8399	與可能重分類至損 益之項目相關之 所得稅	-	-	18,881	-
8300	本年度其他綜合損 益稅後淨額	(600,017)	(1)	(494,191)	(1)
8500	本年度綜合損益總額	<u>\$ 892,306</u>	<u>2</u>	<u>\$ 1,369,909</u>	<u>3</u>
	本年度淨利歸屬於：				
8610	母公司業主	\$ 1,550,515		\$ 1,909,634	
8620	非控制權益	(58,192)		(45,534)	
8600		<u>\$ 1,492,323</u>		<u>\$ 1,864,100</u>	
	本年度綜合損益總額歸屬 於：				
8710	母公司業主	\$ 952,243		\$ 1,416,409	
8720	非控制權益	(59,937)		(46,500)	
8700		<u>\$ 892,306</u>		<u>\$ 1,369,909</u>	
	每股盈餘 (附註二七)				
9750	基 本	\$ 1.25		\$ 1.54	
9850	稀 釋	1.25		1.53	

後附之附註係本合併財務報告之一部分。
(參閱勤業眾信聯合會計師事務所民國108年3月27日查核報告)

董事長：高國倫



經理人：謝錦坤



會計主管：蘇慧芳





長興材料股份有限公司及子公司

民國 107 年 12 月 31 日

單位：新台幣千元
(除每股股利為新台幣元)

代碼	歸屬		於		母		公		司		業		其		他		主		權		益		
	普通股本	發行股票溢價	庫藏股票交易	採用權益法認列關聯企業及合資取權之淨值之變動	公積金	保留	盈餘公積	未分配盈餘	盈餘	國外營運機構財務報表換算之兌換差額	備供出售金融資產未實現損益	透過其他綜合損益按公允價值衡量之金融資產未實現損益	合	計	總	計	非控制權益	權益總計					
A1	\$11,039,425	\$ 309,017	\$ 19,642	\$ 31,241	\$ 3,599,900	\$ 3,334,188	\$ 426,930	\$ 5,106,905	\$ 170,906	\$ 254,166	\$ -	\$ 425,072	\$ 20,692,420	\$ 546,809	\$ 21,239,229								
B1	-	-	-	-	-	262,638	-	(262,638)	-	-	-	-	(1,655,914)	-	(1,655,914)	-	(1,655,914)	-	-	-	-	-	-
B5	-	-	-	-	-	-	-	(1,655,914)	-	-	-	-	(1,655,914)	-	(1,655,914)	-	(1,655,914)	-	-	-	-	-	-
B9	551,972	-	-	-	-	551,972	-	(551,972)	-	-	-	-	(2,470,524)	-	(2,470,524)	-	(2,470,524)	-	-	-	-	-	-
D1	551,972	-	-	-	-	551,972	-	(551,972)	-	-	-	-	1,909,634	-	1,909,634	-	1,909,634	-	-	-	-	-	-
D3	-	-	-	-	-	-	-	-	-	-	-	-	(68,149)	-	(68,149)	-	(68,149)	-	-	-	-	-	-
D5	-	-	-	-	-	-	-	-	-	-	-	-	11,080	-	11,080	-	11,080	-	-	-	-	-	-
D6	-	-	-	-	-	-	-	-	-	-	-	-	436,156	-	436,156	-	436,156	-	-	-	-	-	-
D8	-	-	-	-	-	-	-	-	-	-	-	-	436,156	-	436,156	-	436,156	-	-	-	-	-	-
D9	-	-	-	-	-	-	-	-	-	-	-	-	58,386	-	58,386	-	58,386	-	-	-	-	-	-
M3	-	-	-	-	-	-	-	-	-	-	-	-	58,386	-	58,386	-	58,386	-	-	-	-	-	-
M7	-	-	-	-	-	-	-	-	-	-	-	-	4,541	-	4,541	-	4,541	-	-	-	-	-	-
O1	-	-	-	-	-	-	-	-	-	-	-	-	4,541	-	4,541	-	4,541	-	-	-	-	-	-
Q1	-	-	-	-	-	-	-	-	-	-	-	-	4,541	-	4,541	-	4,541	-	-	-	-	-	-
A3	11,591,397	309,017	19,642	31,241	3,599,900	3,596,826	426,930	4,473,325	(206,864)	265,246	-	58,382	20,506,760	561,351	21,068,111								
A5	11,591,397	309,017	19,642	31,241	3,599,900	3,596,826	426,930	4,473,325	(206,864)	265,246	-	58,382	20,506,760	561,351	21,068,111								
B1	-	-	-	-	-	190,963	-	(190,963)	-	-	-	-	(190,963)	-	(190,963)	-	(190,963)	-	-	-	-	-	-
B5	-	-	-	-	-	-	-	-	-	-	-	-	(579,570)	-	(579,570)	-	(579,570)	-	-	-	-	-	-
B9	811,398	-	-	-	-	811,398	-	(811,398)	-	-	-	-	(811,398)	-	(811,398)	-	(811,398)	-	-	-	-	-	-
D1	811,398	-	-	-	-	811,398	-	(811,398)	-	-	-	-	(811,398)	-	(811,398)	-	(811,398)	-	-	-	-	-	-
D3	-	-	-	-	-	-	-	-	-	-	-	-	1,550,515	-	1,550,515	-	1,550,515	-	-	-	-	-	-
D5	-	-	-	-	-	-	-	-	-	-	-	-	6,918	-	6,918	-	6,918	-	-	-	-	-	-
D6	-	-	-	-	-	-	-	-	-	-	-	-	449,601	-	449,601	-	449,601	-	-	-	-	-	-
D8	-	-	-	-	-	-	-	-	-	-	-	-	449,601	-	449,601	-	449,601	-	-	-	-	-	-
D9	-	-	-	-	-	-	-	-	-	-	-	-	1,557,433	-	1,557,433	-	1,557,433	-	-	-	-	-	-
M3	-	-	-	-	-	-	-	-	-	-	-	-	3,854	-	3,854	-	3,854	-	-	-	-	-	-
O1	-	-	-	-	-	-	-	-	-	-	-	-	3,854	-	3,854	-	3,854	-	-	-	-	-	-
Q1	-	-	-	-	-	-	-	-	-	-	-	-	3,854	-	3,854	-	3,854	-	-	-	-	-	-
Z1	\$12,402,795	\$ 309,017	\$ 19,642	\$ 27,387	\$ 3,560,046	\$ 3,787,789	\$ 426,930	\$ 4,540,412	(656,465)	\$ -	\$ 5,786	\$ 21,003,079	\$ 622,090	\$ 21,625,169									

後附之附註係本合併財務報告之一部分。

(參閱勤業眾信聯合會計師事務所民國 108 年 3 月 27 日查核報告)



董事長：高國倫



經理人：謝錦坤



會計主管：蘇慧芳

長興材料工業股份有限公司及子公司

合併現金流量表

民國 107 及 106 年 1 月 1 日至 12 月 31 日

單位：新台幣千元

代 碼		107年度	106年度
	營業活動之現金流量		
A10000	本年度稅前淨利	\$ 1,863,971	\$ 2,270,609
A20000	調整項目		
A20100	折舊費用	1,827,300	1,766,614
A20200	攤銷費用	39,039	47,388
A20300	預期信用減損損失	77,931	-
A20300	呆帳費用	-	66,494
A20400	透過損益按公允價值衡量金融資產之淨利益	(1,663)	-
A20900	利息費用	577,007	494,018
A21200	利息收入	(112,028)	(86,259)
A21300	股利收入	(49,519)	(3,475)
A22300	採用權益法認列之關聯企業及合資損益之份額	(193,967)	(270,397)
A22500	處分及報廢不動產、廠房及設備損失	9,422	23,569
A23100	處分投資利益	(167,537)	(515,624)
A23700	非金融資產減損	81,540	105,228
A29900	租金費用(土地使用權)	26,092	26,375
A29900	其他	-	573
A30000	與營業活動相關之資產及負債變動數		
A31115	強制透過損益按公允價值衡量之金融資產	732	-
A31130	應收票據	(394,310)	(466,238)
A31140	應收票據—關係人	(16,345)	(13,449)
A31150	應收帳款	361,105	(1,728,650)
A31160	應收帳款—關係人	924	51,329
A31180	其他應收款	88,797	(16,638)
A31200	存 貨	(196,843)	(1,106,215)
A31240	其他流動資產	339,991	(143,778)
A32120	避險之衍生金融負債	-	639
A32130	應付票據	75,835	(21,752)
A32150	應付帳款	(396,841)	118,033
A32180	其他應付款	(28,274)	(181,192)
A32230	其他流動負債	28,297	(85,006)
A32990	其他非流動負債	(111,826)	(45,249)
A33000	營運產生之現金流入	3,728,830	286,947
A33100	收取之利息	114,595	101,306
A33200	收取之股利	189,142	135,438
A33300	支付之利息	(649,528)	(551,784)
A33500	支付之所得稅	(499,789)	(439,490)
AAAA	營業活動之淨現金流入(出)	2,883,250	467,583

(接次頁)

(承前頁)

代 碼		107年度	106年度
	投資活動之現金流量		
B00030	透過其他綜合損益按公允價值衡量之 金融資產減資退回股款	\$ 3,333	\$ -
B01200	取得以成本衡量之金融資產	-	(35,121)
B01300	處分以成本衡量之金融資產	-	407
B01400	以成本衡量之金融資產減資退回股款	-	2,098
B01800	取得採用權益法之投資	(101,815)	(44,602)
B01900	處分採用權益法之投資	270,455	-
B02200	對子公司之收購(扣除所取得之現金)	-	(278,278)
B02300	處分子公司	-	623,415
B02700	取得不動產、廠房及設備	(2,478,829)	(3,002,934)
B02800	處分不動產、廠房及設備價款	24,662	31,477
B04300	其他應收款—關係人減少(增加)	86,763	(351,505)
B04500	取得無形資產	(101,511)	(6,921)
B06600	其他金融資產—流動減少	55,650	373,687
B06800	其他非流動資產減少(增加)	50,415	(33,042)
BBBB	投資活動之淨現金流出	(2,190,877)	(2,721,319)
	籌資活動之現金流量		
C00200	短期借款增加(減少)	(872,539)	2,872,924
C01600	舉借長期借款	19,616,629	14,623,061
C01700	償還長期借款	(20,954,094)	(12,483,119)
C01800	其他應付款增加(減少)	211,779	(109,846)
C03000	存入保證金增加	9,407	888
C04000	應付租賃款減少	(3,817)	-
C04500	發放現金股利	(579,570)	(1,655,914)
C05800	非控制權益增加	120,676	30,092
CCCC	籌資活動之淨現金流入(出)	(2,451,529)	3,278,086
DDDD	匯率變動對現金及約當現金之影響	(139,583)	(371,874)
EEEE	本年度現金及約當現金減少數	(1,898,739)	(282,690)
E00100	年初現金及約當現金餘額	7,984,172	8,227,218
E00200	年底現金及約當現金餘額	\$ 6,085,433	\$ 7,944,528

年底現金及約當現金之調節

代 碼		107年 12月31日	106年 12月31日
E00210	合併資產負債表列示之現金及約當現金	\$6,085,433	\$7,984,172
E00240	年初待出售非流動資產之現金及約當現金	-	(39,644)
E00200	年底現金及約當現金餘額	\$6,085,433	\$7,944,528

後附之附註係本合併財務報告之一部分。
(參閱勤業眾信聯合會計師事務所民國108年3月27日查核報告)

董事長：高國倫



經理人：謝錦坤



會計主管：蘇慧芳



長興材料工業股份有限公司及子公司

合併財務報告附註

民國 107 及 106 年 1 月 1 日至 12 月 31 日

(除另註明外，金額以新台幣千元為單位)

一、公司沿革

長興材料工業股份有限公司（以下稱「本公司」）設立於 53 年 12 月，所營業務主要為各種工業用合成樹脂、環氧樹脂、丙烯酸酯、甲基丙烯酸酯、塗料、封裝材料、印刷電路基板、膜材料、太陽能電池材料、光阻材料、電子化學品材料之研發製造、加工、銷售，以及經營一般進出口貿易。

本公司股票自 83 年 3 月起在台灣證券交易所上市買賣。

本合併財務報告係以本公司之功能性貨幣新台幣表達。

二、通過財務報告之日期及程序

本合併財務報告於 108 年 3 月 27 日經董事會通過後發布。

三、新發布及修訂準則及解釋之適用

(一) 適用修正後之證券發行人財務報告編製準則及經金融監督管理委員會（以下稱「金管會」）認可並發布生效之國際財務報導準則（IFRS）、國際會計準則（IAS）、解釋（IFRIC）及解釋公告（SIC）（以下稱「IFRSs」）

除下列說明外，適用修正後之證券發行人財務報告編製準則及金管會認可並發布生效之 IFRSs 將不致造成本公司及子公司會計政策之重大變動：

1. IFRS 9「金融工具」及相關修正

IFRS 9「金融工具」取代 IAS 39「金融工具：認列與衡量」，並配套修正 IFRS 7「金融工具：揭露」等其他準則。IFRS 9 之新規定涵蓋金融資產之分類、衡量與減損及一般避險會計，相關會計政策請參閱附註四。

金融資產之分類、衡量與減損

本公司及子公司依據 107 年 1 月 1 日所存在之事實及情況，於該日評估已存在金融資產之分類予以追溯調整，並選擇不予重編比較期間。於 107 年 1 月 1 日，各類別金融資產依 IAS 39 及 IFRS 9 所決定之衡量種類及帳面金額及其變動情形彙總如下：

金融資產類別	衡 量 種 類		帳 面 金 額		說 明
	IAS 39	IFRS 9	IAS 39	IFRS 9	
現金及約當現金	放款及應收款	按攤銷成本衡量	\$ 7,984,172	\$ 7,984,172	(1)
應收票據淨額(含關係人)	放款及應收款	按攤銷成本衡量	2,777,802	2,777,802	(1)
應收帳款淨額(含關係人)	放款及應收款	按攤銷成本衡量	12,199,244	12,199,244	(1)
其他應收款(含關係人)	放款及應收款	按攤銷成本衡量	1,091,318	1,091,318	(1)
原始到期日超過3個月之定期存款	放款及應收款	按攤銷成本衡量	297,430	297,430	(1)
存出保證金	放款及應收款	按攤銷成本衡量	103,491	103,491	(1)
股票及權利證書投資	備供出售金融資產	透過其他綜合損益按公允價值衡量之權益工具投資	548,376	548,376	(2)
	以成本衡量之金融資產	透過其他綜合損益按公允價值衡量之權益工具投資	220,933	356,265	(3)
基金受益憑證	以成本衡量之金融資產	透過損益按公允價值衡量	14,021	6,189	(4)

	107年1月1日 帳面金額 (IAS 39)			107年1月1日 帳面金額 (IFRS 9)			107年1月1日 帳面金額 保留盈餘 其他權益			說 明		
	重	分	類	再	衡	量	影	響	數		影	響
透過損益按公允價值衡量之金融資產												
自以成本衡量之金融資產(IAS 39)重分類	\$ -	\$ 14,021	(\$ 7,832)	\$ 6,189	(\$ 7,832)	\$ -						(4)
透過其他綜合損益按公允價值衡量之金融資產												
權益工具												
自備供出售金融資產(IAS 39)重分類	-	548,376	-	548,376	-	-						(2)
自以成本衡量之金融資產(IAS 39)重分類	-	220,933	135,332	356,265	105,203	30,129						(3)
	-	769,309	135,332	904,641	105,203	30,129						
按攤銷後成本衡量之金融資產												
自放款及應收款(IAS 39)重分類	-	24,453,457	-	24,453,457	-	-						(1)
	\$ -	\$ 25,236,787	\$ 127,500	\$ 25,364,287	\$ 97,371	\$ 30,129						

(1) 原依 IAS 39 分類為放款及應收款，依 IFRS 9 則分類為以攤銷後成本衡量之金融資產。

(2) 原依 IAS 39 分類為備供出售金融資產之股票投資因非持有供交易，依 IFRS 9 分類為指定透過其他綜合損益按公允價值衡量，並將相關其他權益一備供出售金融

資產未實現損益 265,246 千元重分類為其他權益－透過其他綜合損益按公允價值衡量之金融資產未實現損益。

- (3) 原依 IAS 39 以成本衡量之未上市（櫃）股票及權利證書投資，依 IFRS 9 分類為指定透過其他綜合損益按公允價值衡量，應按公允價值再衡量，是以 107 年 1 月 1 日之透過其他綜合損益按公允價值衡量之金融資產及其他權益－透過其他綜合損益按公允價值衡量之金融資產未實現損益分別調整增加 30,129 千元。

是項資產原依 IAS 39 認列之減損損失，因依 IFRS 9 指定透過其他綜合損益按公允價值衡量而不再評估減損，所以 107 年 1 月 1 日保留盈餘應予調整增加 105,203 千元。

- (4) 原依 IAS 39 分類為以成本衡量之金融資產之基金受益憑證，因其現金流量並非完全為支付本金及流通在外本金金額之利息，且非屬權益工具，因此依 IFRS 9 強制分類為透過損益按公允價值衡量，應按公允價值再衡量，所以 107 年 1 月 1 日保留盈餘應予調整減少 7,832 千元。

2. IFRS 15「客戶合約之收入」及相關修正

IFRS 15 係規範來自客戶合約之收入認列原則，該準則將取代 IAS 18「收入」、IAS 11「建造合約」及相關解釋。相關會計政策請參閱附註四。

(二) 108 年適用之證券發行人財務報告編製準則及金管會認可之 IFRSs

新發布／修正／修訂準則及解釋	I A S B 發布之生效日（註 1）
「2015~2017 週期之年度改善」	2019 年 1 月 1 日
IFRS 9 之修正「具負補償之提前還款特性」	2019 年 1 月 1 日（註 2）

（接次頁）

(承前頁)

<u>新發布 / 修正 / 修訂準則及解釋</u>	<u>I A S B 發布之生效日 (註 1)</u>
IFRS 16「租賃」	2019年1月1日
IAS 19之修正「計畫修正、縮減或清償」	2019年1月1日(註3)
IAS 28之修正「對關聯企業及合資之長期權益」	2019年1月1日
IFRIC 23「所得稅務處理之不確定性」	2019年1月1日

註 1：除另註明外，上述新發布 / 修正 / 修訂準則或解釋係於各該日期以後開始之年度期間生效。

註 2：金管會允許本公司及子公司得選擇提前於 107 年 1 月 1 日適用此項修正。

註 3：2019 年 1 月 1 日以後發生之計畫修正、縮減或清償適用此項修正。

IFRS 16「租賃」

IFRS 16 係規範租賃協議之辨認與出租人及承租人會計處理，該準則將取代 IAS 17「租賃」及 IFRIC 4「決定一項安排是否包含租賃」等相關解釋。

租賃定義

首次適用 IFRS 16 時，本公司及子公司將選擇僅就 108 年 1 月 1 日以後簽訂(或變動)之合約依 IFRS 16 評估是否係屬(或包含)租賃，目前已依 IAS 17 及 IFRIC 4 辨認為租賃之合約將不予重新評估並將依 IFRS 16 之過渡規定處理。

本公司及子公司為承租人

首次適用 IFRS 16 時，除低價值標的資產租賃及短期租賃選擇按直線基礎認列費用外，其他租賃將於合併資產負債表認列使用權資產及租賃負債，惟符合投資性不動產定義之使用權資產將列報於投資性不動產。合併綜合損益表將分別表達使用權資產之折舊費用及租賃負債按有效利息法所產生之利息費用。於合併現金流量表中，償付租賃負債之本金金額將表達為籌資活動，支付利息部分將列為營業活動。適用 IFRS 16 前，

分類為營業租賃之合約係按直線基礎認列費用，為取得國外土地使用權預付之租賃給付係認列於預付租賃款。營業租賃現金流量於合併現金流量表係表達於營業活動。分類為融資租賃之合約係於合併資產負債表認列租賃資產及應付租賃款。

本公司及子公司預計選擇將追溯適用 IFRS 16 之累積影響數調整於 108 年 1 月 1 日保留盈餘，不重編比較資訊。

目前依 IAS 17 以營業租賃處理之協議，於 108 年 1 月 1 日租賃負債之衡量將以剩餘租賃給付按該日承租人之增額借款利率折現，使用權資產將以該日之租賃負債金額（並調整先前已認列之預付或應付租賃給付金額）衡量，所認列之使用權資產均將適用於 IAS 36 評估減損。

本公司及子公司預計將適用下列權宜作法：

1. 對具有合理類似特性之租賃組合使用單一折現率衡量租賃負債。
2. 租賃期間於 108 年 12 月 31 日以前結束之租賃將依短期租賃處理。
3. 不將原始直接成本計入 108 年 1 月 1 日之使用權資產衡量中。
4. 得使用後見之明，諸如於決定租賃期間時（若合約包含租賃延長或租賃終止之選擇權）。

對於依 IAS 17 分類為融資租賃之租賃，將以 107 年 12 月 31 日租賃資產及租賃負債之帳面金額作為使用權資產及租賃負債於 108 年 1 月 1 日之帳面金額。

本公司及子公司為出租人

於過渡時對出租人之租賃將不作任何調整，且自 108 年 1 月 1 日起始適用 IFRS 16。

首次適用 108 年適用之 IFRSs 預期受影響之彙總如下：

資產及負債預期之影響

108年1月1日	帳面金額	首次適用調整 之調整	調整後 帳面金額
預付租賃款—非流動	\$ 1,004,213	(\$ 1,004,213)	\$ -
不動產、廠房及設備	28,919	(28,919)	-
使用權資產	-	1,202,880	1,202,880
資產影響	<u>\$ 1,033,132</u>	<u>\$ 169,748</u>	<u>\$ 1,202,880</u>
租賃負債—流動	\$ -	\$ 65,238	\$ 65,238
租賃負債—非流動	-	135,405	135,405
應付租賃款—流動	3,831	(3,831)	-
應付租賃款—非流動	27,064	(27,064)	-
負債影響	<u>\$ 30,895</u>	<u>\$ 169,748</u>	<u>\$ 200,643</u>

除上述影響外，截至本合併財務報告通過發布日止，本公司及子公司評估其他準則、解釋之修正將不致對財務狀況與財務績效造成重大影響。

(三) IASB 已發布但尚未經金管會認可並發布生效之 IFRSs

新發布 / 修正 / 修訂準則及解釋	IASB 發布之 生效日 (註 1)
IFRS 3 之修正「業務之定義」	2020年1月1日 (註 2)
IFRS 10 及 IAS 28 之修正「投資者與其關聯企業 或合資間之資產出售或投入」	未定
IFRS 17「保險合約」	2021年1月1日
IAS 1 及 IAS 8 之修正「重大性定義」	2020年1月1日 (註 3)

註 1：除另註明外，上述新發布 / 修正 / 修訂準則或解釋係於各該日期以後開始之年度期間生效。

註 2：收購日在年度報導期間開始於 2020 年 1 月 1 日以後之企業合併及前述日期以後發生之資產取得適用此項修正。

註 3：2020 年 1 月 1 日以後開始之年度期間推延適用此項修正。

1. IFRS 10 及 IAS 28 之修正「投資者與其關聯企業或合資間之資產出售或投入」

該修正規定，若本公司及子公司出售或投入資產予關聯企業（或合資），或本公司及子公司喪失對子公司之控制，但保留對該子公司之重大影響（或聯合控制），若前述資產或前子公司符合 IFRS 3「企業合併」對「業務」之定義時，本公司及子公司係全數認列該等交易產生之損益。

此外，若本公司及子公司出售或投入資產予關聯企業（或合資），或本公司及子公司在與關聯企業（或合資）之交易中喪失對子公司之控制，但保留對該子公司之重大影響（或聯合控制），若前述資產或前子公司不符合 IFRS 3「業務」之定義時，本公司及子公司僅在與投資者對該等關聯企業（或合資）無關之權益範圍內認列該交易所產生之損益，亦即，屬本公司及子公司對該損益之份額者應予以銷除。

2. IFRS 3 之修正「業務之定義」

該修正釐清一項業務（企業合併所取得之活動及資產組合）應至少包含投入及處理投入之實質性過程，兩者整合能顯著有助於創造產出之能力。產出之定義將著重於提供予客戶之商品及勞務，因此，刪除過去產出定義中有助於降低成本之報酬形式。同時亦刪除收購者需評估市場參與者是否有能力取代所缺少之投入及過程以繼續提供產出之規定。

此外，該修正新增一種評估所取得之活動及資產組合是否符合業務之簡化方式－集中度測試，企業可自行選用。

除上述影響外，截至本合併財務報告通過發布日止，本公司及子公司仍持續評估其他準則、解釋之修正對財務狀況與財務績效之影響，相關影響待評估完成時予以揭露。

四、重大會計政策之彙總說明

(一) 遵循聲明

本合併財務報告係依照證券發行人財務報告編製準則及經金管會認可並發布生效之 IFRSs 編製。

(二) 編製基礎

除按公允價值衡量之金融工具以及按確定福利義務現值減除計畫資產公允價值認列之淨確定福利負債外，本合併財務報告係依歷史成本基礎編製。

公允價值衡量依照相關輸入值之可觀察程度及重要性分為第 1 等級至第 3 等級：

1. 第 1 等級輸入值：係指於衡量日可取得之相同資產或負債於活絡市場之報價（未經調整）。
2. 第 2 等級輸入值：係指除第 1 等級之報價外，資產或負債直接（亦即價格）或間接（亦即由價格推導而得）之可觀察輸入值。
3. 第 3 等級輸入值：係指資產或負債之不可觀察之輸入值。

(三) 資產與負債區分流動與非流動之標準

流動資產包括：

1. 主要為交易目的而持有之資產；
2. 預期於資產負債表日後 12 個月內實現之資產；及
3. 現金及約當現金（但不包括於資產負債表日後逾 12 個月用以交換或清償負債而受到限制者）。

流動負債包括：

1. 主要為交易目的而持有之負債；
2. 於資產負債表日後 12 個月內到期清償之負債，以及
3. 不能無條件將清償期限遞延至資產負債表日後至少 12 個月之負債。

非屬上述流動資產或流動負債者，係分類為非流動資產或非流動負債。

(四) 合併基礎

本合併財務報告係包含本公司及由本公司所控制個體（子公司）之財務報告，合併綜合損益表已納入被收購或被處分子公司於當期自收購日起或至處分日止之營運損益。子公司之財務報告已予調整，以使其會計政策與本公司之會計政策一致。於編製合併財務報告時，各個體間之交易、帳戶餘額、收益及費損已全數予以銷除。子公司之綜合損益總額係歸屬至本公司業主及非控制權益，即使非控制權益因而成為虧損餘額。

當本公司對子公司所有權權益之變動未導致喪失控制者，係作為權益交易處理，本公司及非控制權益之帳面金額已予調整，以反映其於子公司相對權益之變動。非控制權益之調整金額與所支付或收取對價之公允價值間之差額，係直接認列為權益且歸屬於本公司業主。

當本公司及子公司喪失對子公司之控制時，處分損益係為下列兩者之差額：(1)所收取對價之公允價值與對前子公司之剩餘投資按喪失控制日之公允價值合計數，以及(2)前子公司之資產（含商譽）與負債及非控制權益按喪失控制日之帳面金額合計數。本公司及子公司對於其他綜合損益中所認列與該子公司有關之所有金額，其會計處理係與本公司及子公司直接處分相關資產或負債所必須遵循之基礎相同。

對前子公司剩餘投資係按喪失控制日之公允價值作為原始認列投資關聯企業之金額。

子公司明細、持股比例及營業項目，參閱附註十五、附表八及九。

(五) 企業合併

企業合併係採收購法處理。收購相關成本於成本發生及勞務取得當期列為費用。

商譽係按移轉對價之公允價值、被收購者之非控制權益金額以及收購者先前已持有被收購者之權益於收購日之公允價值之總額，超過收購日所取得可辨認資產及承擔負債之淨額衡量。

對被收購者具有現時所有權權益且清算時有權按比例享有被收購者淨資產之非控制權益，係以其所享有被收購者可辨認淨資產已認列金額之比例份額衡量。其他非控制權益係以公允價值衡量。

分階段達成之企業合併係以收購日之公允價值再衡量本公司及子公司先前已持有被收購者之權益，若因而產生任何利益或損失，則認列為損益。因先前已持有被收購者之權益而於收購日前已認列於其他綜合損益之金額，係按與本公司及子公司若直接處分其先前已持有權益之相同基礎認列。

(六) 外 幣

各個體編製財務報告時，以個體功能性貨幣以外之貨幣（外幣）交易者，依交易日匯率換算為功能性貨幣記錄。

外幣貨幣性項目於每一資產負債表日以收盤匯率換算。因交割貨幣性項目或換算貨幣性項目產生之兌換差額，於發生當期認列於損益。

以公允價值衡量之外幣非貨幣性項目係以決定公允價值當日之匯率換算，所產生之兌換差額列為當期損益，惟屬公允價值變動認列於其他綜合損益者，其產生之兌換差額列於其他綜合損益。

以歷史成本衡量之外幣非貨幣性項目係以交易日之匯率換算，不再重新換算。

於編製合併財務報告時，國外營運機構（包含營運所在國家或使用之貨幣與本公司不同之子公司、關聯企業及合資）之資產及負債以每一資產負債表日匯率換算為新台幣。收益及費損項目係以當期平均匯率換算，所產生之兌換差額列於其他綜合損益（並分別歸屬予母公司業主及非控制權益）。

若本公司及子公司處分國外營運機構之所有權益，或處分國外營運機構之子公司部分權益但喪失控制，所有可歸屬於母公司業主且與該國外營運機構相關之累計兌換差額將重分類至損益。

若部分處分國外營運機構之子公司未導致喪失控制，係按比例將累計兌換差額重新歸屬予該子公司之非控制權益，而不認列為損益。在其他任何部分處分國外營運機構之情況下，累計兌換差額則按處分比例重分類至損益。

因收購國外營運機構產生之商譽及因收購國外營運機構對資產及負債帳面金額所作之公允價值調整，係視為該國外營運機構之資產及負債，並以每一資產負債表日之收盤匯率換算，所產生之兌換差額認列於其他綜合損益。

(七) 存 貨

存貨包括原料、物料、製成品及在途存貨。存貨係以成本與淨變現價值孰低衡量，比較成本與淨變現價值時係以個別項目為基礎，淨變現價值係指在正常情況下之估計售價減除至完工尚需投入之估計成本及完成出售所需之估計成本後之餘額。存貨成本之計算係採加權平均法。

(八) 投資關聯企業及合資

關聯企業係指本公司及子公司具有重大影響，但非屬子公司或合資之企業。合資係指本公司及子公司與他公司具有聯合控制且對淨資產具有權利之聯合協議。

本公司及子公司對投資關聯企業及合資係採用權益法。

權益法下，投資關聯企業及合資原始依成本認列，取得日後帳面金額係隨本公司及子公司所享有之關聯企業及合資損益及其他綜合損益份額與利潤分配而增減。此外，針對關聯企業權益及合資之變動係按持股比例認列。

取得成本超過本公司及子公司於取得日所享有關聯企業及合資可辨認資產及負債淨公允價值份額之數額列為商譽，該商譽係包含於該投資之帳面金額且不得攤銷；本公司及子公司於取得日所享有關聯企業及合資可辨認資產及負債淨公允價值份額超過取得成本之數額列為當期損益。

關聯企業及合資發行新股時，本公司及子公司若未按持股比例認購，致使持股比例發生變動，並因而使投資之股權淨值

發生增減時，其增減數調整資本公積一採權益法認列關聯企業及合資股權淨值之變動數及採用權益法之投資。惟若未按持股比例認購或取得致使對關聯企業及合資之所有權權益減少者，於其他綜合損益中所認列與該關聯企業及合資有關之金額按減少比例重分類，其會計處理之基礎係與關聯企業及合資若直接處分相關資產或負債所必須遵循之基礎相同；前項調整如應調減資本公積，而採用權益法之投資所產生之資本公積餘額不足時，其差額調減保留盈餘。

當本公司及子公司對關聯企業及合資之損失份額等於或超過其在該關聯企業及合資之權益（包括權益法下投資關聯企業及合資之帳面金額及實質上屬於本公司及子公司對該關聯企業及合資淨投資組成部分之其他長期權益）時，即停止認列進一步之損失。本公司及子公司僅於發生法定義務、推定義務或已代關聯企業及合資支付款項之範圍內，認列額外損失及負債。

本公司及子公司於評估減損時，係將投資之整體帳面金額（含商譽）視為單一資產比較可回收金額與帳面金額，進行減損測試，所認列之減損損失不分攤至構成投資帳面金額之組成任何資產，包括商譽。減損損失之任何迴轉，於該投資之可回收金額後續增加之範圍內予以認列。

本公司及子公司自其投資不再為關聯企業及合資之日停止採用權益法，其對原關聯企業及合資之保留權益以公允價值衡量，該公允價值及處分價款與停止採用權益法當日之投資帳面金額之差額，列入當期損益。此外，於其他綜合損益中所認列與該關聯企業及合資有關之所有金額，其會計處理之基礎係與關聯企業及合資若直接處分相關資產或負債所必須遵循之基礎相同。

本公司及子公司與關聯企業及合資間之逆流、順流及側流交易所產生之損益，僅在與本公司及子公司對關聯企業權益及合資權益無關之範圍內，認列於本合併財務報告。

(九) 不動產、廠房及設備

不動產、廠房及設備（包含融資租賃所持有之資產）係以成本認列，後續以成本減除累計折舊及累計減損損失後之金額衡量。

建造中之不動產、廠房及設備係以成本減除累計減損損失後之金額認列，成本包括專業服務費用及符合資本化條件之借款成本。該等資產於完工並達預期使用狀態時，分類至不動產、廠房及設備之適當類別並開始提列折舊。

不動產、廠房及設備於耐用年限內按直線基礎，對每一重大部分單獨提列折舊。若租賃期間較耐用年限短者，則於租賃期間內提列折舊。

不動產、廠房及設備除列時，淨處分價款與該資產帳面金額間之差額係認列於損益。

(十) 投資性不動產

投資性不動產係為賺取租金及目前尚未決定未來用途所持有之土地，投資性不動產原始以成本（包括交易成本）衡量，後續以成本減除累計折舊及累計減損損失後之金額衡量。投資性不動產採直線基礎提列折舊。

不動產、廠房及設備係以結束自用日時之帳面金額轉列投資性不動產。

投資性不動產除列時，淨處分價款與該資產帳面金額間之差額係認列於損益。

(十一) 商 譽

企業合併所取得之商譽係依收購日所認列之商譽金額作為成本，後續以成本減除累計減損損失後之金額衡量。

為減損測試之目的，商譽分攤至本公司及子公司預期因該合併綜效而受益之各現金產生單位或現金產生單位群組（以下稱「現金產生單位」）。

受攤商譽之現金產生單位每年（及有跡象顯示該單位可能已減損時）藉由包含商譽之該單位帳面金額與其可回收金額之比較，進行該單位之減損測試。若分攤至現金產生單位之商譽係當年度企業合併所取得，則該單位應於當年度結束前進行減損測試。若受攤商譽之現金產生單位之可回收金額低於其帳面金額，減損損失係先減少該現金產生單位受攤商譽之帳面金額，次就該單位內其他各資產帳面金額之比例減少各該資產帳面金額。任何減損損失直接認列為當期損失。商譽減損損失不得於後續期間迴轉。

處分受攤商譽現金產生單位內之某一營運時，與該被處分營運有關之商譽金額係包含於營運之帳面金額以決定處分損益。

(十二) 無形資產

1. 單獨取得

單獨取得之有限耐用年限無形資產原始以成本衡量，後續係以成本減除累計攤銷及累計減損損失後之金額衡量。無形資產於耐用年限內按直線基礎進行攤銷。

2. 企業合併所取得

企業合併所取得之無形資產係以收購日之公允價值認列，並與商譽分別認列，後續衡量方式與單獨取得之無形資產相同。

3. 除 列

無形資產除列時，淨處分價款與該資產帳面金額間之差額係認列於當期損益。

(十三) 有形及無形資產（商譽除外）之減損

本公司及子公司於每一資產負債表日評估是否有任何跡象顯示有形及無形資產可能已減損，若有任一減損跡象存在，則估計該資產之可回收金額。倘無法估計個別資產之可回收金額，本公司及子公司估計該資產所屬現金產生單位之可回收金額。共用資產係依合理一致基礎分攤至個別現金產生單位。

可回收金額為公允價值減出售成本與其使用價值之較高者。個別資產或現金產生單位之可回收金額若低於其帳面金額時，將該資產或現金產生單位之帳面金額調減至其可回收金額，減損損失係認列於損益。

當減損損失於後續迴轉時，該資產或現金產生單位之帳面金額調增至修訂後之可回收金額，惟增加後之帳面金額以不超過該資產或現金產生單位若未於以前年度認列減損損失時所決定之帳面金額（減除攤銷或折舊）。減損損失之迴轉係認列於損益。

(十四) 待出售非流動資產

非流動資產帳面金額係預期主要將透過出售交易而非繼續使用回收時，分類為待出售，符合此分類之非流動資產必須於目前狀態下可供立即出售，且其出售必須為高度很有可能。當適當層級之管理階層承諾出售該資產之計畫，且此出售交易預期自分類日起一年內完成時，將符合出售為高度很有可能。

分類為待出售之非流動資產係以帳面金額與公允價值減出售成本孰低者衡量，且對此類資產停止提列折舊。

(十五) 金融工具

金融資產與金融負債於本公司及子公司成為該工具合約條款之一方時認列於合併資產負債表。

原始認列金融資產與金融負債時，若金融資產或金融負債非屬透過損益按公允價值衡量者，係按公允價值加計直接可歸屬於取得或發行金融資產或金融負債之交易成本衡量。直接可歸屬於取得或發行透過損益按公允價值衡量之金融資產或金融負債之交易成本，則立即認列為損益。

1. 金融資產

金融資產之慣例交易係採交易日會計認列及除列。

(1) 衡量種類

107年

本公司及子公司所持有之金融資產種類為透過損益按公允價值衡量之金融資產、按攤銷後成本衡量之金融資產與透過其他綜合損益按公允價值衡量之權益工具投資。

A. 透過損益按公允價值衡量之金融資產

透過損益按公允價值衡量之金融資產為強制透過損益按公允價值衡量之金融資產，係本公司及子公司未指定透過其他綜合損益按公允價值衡量之權益工具投資，及不符合分類為按攤銷後成本衡量或透過其他綜合損益按公允價值衡量之債務工具投資。

透過損益按公允價值衡量之金融資產係按公允價值衡量，其再衡量產生之利益或損失（不包含該金融資產所產生之任何股利）係認列於損益。公允價值之決定方式請參閱附註三三。

B. 按攤銷後成本衡量之金融資產

本公司及子公司投資金融資產若同時符合下列兩條件，則分類為按攤銷後成本衡量之金融資產：

- a. 係於某經營模式下持有，該模式之目的係持有金融資產以收取合約現金流量；及
- b. 合約條款產生特定日期之現金流量，該等現金流量完全為支付本金及流通在外本金金額之利息。

按攤銷後成本衡量之金融資產（包括現金及約當現金、按攤銷後成本衡量之應收票據及帳款、其他應收款、其他金融資產—流動及存出保證金）於原始認列後，係以有效利息法決定之總帳面金額減除任何減損損失之攤銷後成本衡量，任何外幣兌換損益則認列於損益。

約當現金包括自取得日起 3 個月內、高度流動性、可隨時轉換成定額現金且價值變動風險甚小之定期存款，係用於滿足短期現金承諾。

C. 透過其他綜合損益按公允價值衡量之權益工具投資

本公司及子公司於原始認列時，可作一不可撤銷之選擇，將非持有供交易且非企業合併收購者所認列或有對價之權益工具投資，指定透過其他綜合損益按公允價值衡量。

透過其他綜合損益按公允價值衡量之權益工具投資係按公允價值衡量，後續公允價值變動列報於其他綜合損益，並累計於其他權益中。於投資處分時，累積損益直接移轉至保留盈餘，並不重分類為損益。

透過其他綜合損益按公允價值衡量之權益工具投資之股利於本公司及子公司收款之權利確立時認列於損益中，除非該股利明顯代表部分投資成本之回收。

106 年

本公司及子公司所持有之金融資產種類為備供出售金融資產與放款及應收款。

A. 備供出售金融資產

備供出售金融資產係非衍生金融資產被指定為備供出售，或未被分類為放款及應收款、持有至到期日投資或透過損益按公允價值衡量之金融資產。

備供出售金融資產係按公允價值衡量，備供出售貨幣性金融資產帳面金額之變動中屬外幣兌換損益與以有效利息法計算之利息收入，以及備供出售權益投資之股利，係認列於損益。其餘備供出售金融資產帳面金額之變動係認列於其他綜合損益，於投資處分或確定減損時重分類為損益。

備供出售權益投資之股利於本公司收款之權利確立時認列。

備供出售金融資產若屬無活絡市場公開報價且公允價值無法可靠衡量之權益工具投資，後續係以成本減除減損損失後之金額衡量，並單獨列為「以成本衡量之金融資產」。該等金融資產於後續能可靠衡量公允價值時，係按公允價值再衡量，其帳面金額與公允價值間之差額認列於其他綜合損益，若有減損時，則認列於損益。

B. 放款及應收款

放款及應收款包含現金及約當現金、應收票據淨額（含關係人）、應收帳款淨額（含關係人）、其他金融資產—流動、其他應收款（含關係人）及存出保證金等，係採用有效利息法按攤銷後成本減除減損損失後之金額衡量，惟短期應收帳款之利息認列不具重大性之情況除外。

約當現金包括自取得日起 3 個月內、高度流動性、可隨時轉換成定額現金且價值變動風險甚小之定期存款，係用於滿足短期現金承諾。

(2) 金融資產之減損

107 年

本公司及子公司於每一資產負債表日按預期信用損失評估按攤銷後成本衡量之金融資產係應收帳款之減損損失。

應收帳款係按存續期間預期信用損失認列備抵損失。其他金融資產係先評估自原始認列後信用風險是否顯著增加，若未顯著增加，則按 12 個月預期信用損失認列備抵損失，若已顯著增加，則按存續期間預期信用損失認列備抵損失。

預期信用損失係以發生違約之風險作為權重之加權平均信用損失。12個月預期信用損失係代表金融工具於報導日後12個月內可能違約事項所產生之預期信用損失，存續期間預期信用損失則代表金融工具於預期存續期間所有可能違約事項產生之預期信用損失。

106年

本公司及子公司係於每一資產負債表日評估其他金融資產是否有減損客觀證據，當有客觀證據顯示，因金融資產原始認列後發生之單一或多項事項，致使金融資產之估計未來現金流量受損失者，該金融資產即已發生減損。

按攤銷後成本列報之金融資產，如應收帳款，該資產若經個別評估未有客觀減損證據，另再集體評估減損。應收款集體存在之客觀減損證據可能包含本公司及子公司過去收款經驗、超過授信期間之延遲付款增加情況，以及與應收款拖欠有關之可觀察全國性或區域性經濟情勢變化。

按攤銷後成本列報之金融資產之減損損失金額係該資產帳面金額與估計未來現金流量按該金融資產原始有效利率折現之現值間之差額。

按攤銷後成本列報之金融資產於後續期間減損損失金額減少，且經客觀判斷該減少與認列減損後發生之事項有關，則先前認列之減損損失直接或藉由調整備抵帳戶予以迴轉認列於損益，惟該迴轉不得使金融資產帳面金額超過若未認列減損情況下於迴轉日應有之攤銷後成本。

當備供出售權益投資之公允價值低於成本且發生大幅或持久性下跌時，係為客觀減損證據。

其他金融資產客觀減損證據包含發行人或債務人之重大財務困難、違約（例如利息或本金支付之延滯

或不償付)、債務人將進入破產或其他財務重整之可能性大增或由於財務困難而使金融資產之活絡市場消失。

當備供出售金融資產發生減損時，原先已認列於其他綜合損益之累計損失金額將重分類至損益。

備供出售權益工具投資已認列於損益之減損損失不得透過損益迴轉。任何認列減損損失後之公允價值回升金額係認列於其他綜合損益。

以成本衡量之金融資產之減損損失金額係該資產帳面金額與估計未來現金流量按類似金融資產之現時市場報酬率折現之現值間之差額。此種減損損失於後續期間不得迴轉。

所有金融資產之減損損失係直接自金融資產之帳面金額中扣除，惟應收帳款係藉由備抵帳戶調降其帳面金額。

(3) 金融資產之除列

本公司及子公司僅於對來自金融資產現金流量之合約權利失效，或已移轉金融資產且該資產所有權之幾乎所有風險及報酬已移轉予其他企業時，始將金融資產除列。

若本公司及子公司既未移轉亦未保留該金融資產所有權之幾乎所有風險及報酬，且保留對該資產之控制，則在持續參與該資產之範圍內持續認列該資產並針對可能必須支付之金額認列相關負債。若本公司及子公司保留該金融資產所有權之幾乎所有風險及報酬，則持續認列該資產並將收取之價款認列為擔保借款。

於 106 年（含）以前，於一金融資產整體除列時，其帳面金額與所收取對價加計已認列於其他綜合損益之任何累計利益或損失之總和間之差額係認列於損

益。自 107 年起，於一按攤銷後成本衡量之金融資產整體除列時，其帳面金額與所收取對價間之差額係認列於損益。於一透過其他綜合損益按公允價值衡量之權益工具投資整體除列時，累積損益直接移轉至保留盈餘，並不重分類為損益。

2. 金融負債

(1) 後續衡量

本公司及子公司所有金融負債係以有效利息法按攤銷後成本衡量。

(2) 金融負債之除列

除列金融負債時，其帳面金額與所支付對價（包含任何所移轉之非現金資產或承擔之負債）間之差額認列為損益。

(十六) 收入認列

107 年

本公司及子公司於客戶合約辨認履約義務後，將交易價格分攤至各履約義務，並於滿足各履約義務時認列收入。

1. 商品銷貨收入

銷貨係於本公司及子公司將所承諾之貨物移轉予客戶而滿足履約義務時認列收入。商品銷售之預收款項，於本公司及子公司滿足履約義務前係認列為合約負債。

銷貨收入係按本公司及子公司與客戶所協議交易對價（考量商業折扣及數量折扣後）之公允價值衡量。移轉商品與收取對價之時間間隔在 1 年以內之合約，其重大財務組成部分不予調整交易價格。

2. 勞務收入

本公司及子公司之勞務服務主係提供後勤支援服務，勞務服務對價係依合約約定之計算基礎依照一定比率收取，由於移轉勞務時點與收取對價之時間間隔未超過一年，其重大財務組成部分不予調整交易價格。

106 年

收入係按已收或應收對價之公允價值衡量，並扣除估計之營業稅、客戶退貨、折扣及其他類似之折讓。

1. 商品銷貨收入

銷貨係於與貨物所有權有關之顯著風險及報酬移轉予客戶時認列收入，因其獲利過程已完成，且已實現或可實現。

2. 勞務收入

本公司之勞務服務主係提供後勤支援服務，勞務服務對價係依合約約定之計算基礎依照一定比率收取。

(十七) 租賃

當租賃條款係移轉附屬於資產所有權之幾乎所有風險與報酬予承租人，則將其分類為融資租賃。所有其他租賃則分類為營業租賃。

融資租賃係以各期最低租賃給付現值總額或租賃開始日租賃資產公允價值較低者作為成本入帳，並同時認列應付租賃款。

每期所支付租賃款之隱含利息列為當期財務費用，若可直接歸屬於符合要件之資產者，則予以資本化。

營業租賃給付係於租賃期間內認列為費用。

(十八) 借款成本

直接可歸屬於取得、建造或生產符合要件之資產之借款成本，係作為該資產成本之一部分，直到該資產達到預定使用或出售狀態之幾乎所有必要活動已成為止。

特定借款如於符合要件之資本支出發生前進行暫時投資而賺取之投資收入，係自符合資本化條件之借款成本中減除。

除上述外，所有其他借款成本係於發生當期認列為損益。

(十九) 員工福利

1. 短期員工福利

短期員工福利相關負債係以換取員工服務而預期支付之非折現金額衡量。

2. 退職後福利

確定提撥退休計畫之退休金係於員工提供服務期間將應提撥之退休金數額認列為費用。

確定福利退休計畫之確定福利成本（含服務成本、淨利息及再衡量數）係採預計單位福利法精算，服務成本（為當期服務成本）及淨確定福利負債（資產）淨利息於發生時認列為員工福利費用，再衡量數（含精算損益及扣除利息後之計畫資產報酬）於發生時認列於其他綜合損益並列入保留盈餘，後續期間不重分類至損益。

淨確定福利負債（資產）係確定福利退休計畫之提撥短絀（剩餘）。淨確定福利資產不得超過從該計畫退還提撥金或可減少未來提撥金之現值。

(二十) 所得稅

所得稅費用係當期所得稅及遞延所得稅之總和。

1. 當期所得稅

依所得稅法規定計算之未分配盈餘加徵所得稅，係於股東會決議年度認列。

以前年度應付所得稅之調整，列入當期所得稅。

2. 遞延所得稅

遞延所得稅係依帳載資產及負債帳面金額與計算課稅所得之課稅基礎二者所產生之暫時性差異計算。

遞延所得稅負債一般係就所有應課稅暫時性差異予以認列，而遞延所得稅資產則於很有可能有課稅所得使用時認列。

與投資子公司及關聯企業相關之應課稅暫時性差異皆認列遞延所得稅負債，惟本公司及子公司若可控制暫時性差異迴轉之時點，且該暫時性差異很有可能於可預見之未來不會迴轉者除外。與此類投資有關之可減除暫時性差異，僅於其很有可能有足夠課稅所得用以實現暫時性差

異，且於可預見之未來預期將迴轉的範圍內，予以認列遞延所得稅資產。

遞延所得稅資產之帳面金額於每一資產負債表日予以重新檢視，並針對已不再很有可能有足夠之課稅所得以供其回收所有或部分資產者，調減帳面金額。原未認列為遞延所得稅資產者，亦於每一資產負債表日予以重新檢視，並在未來很有可能產生課稅所得以供其回收所有或部分資產者，調增帳面金額。

遞延所得稅資產及負債係以預期負債清償或資產實現當期之稅率衡量，該稅率係以資產負債表日已立法或已實質性立法之稅率及稅法為基礎。遞延所得稅負債及資產之衡量係反映本公司於資產負債表日預期回收或清償其資產及負債帳面金額之方式所產生之租稅後果。

3. 當期及遞延所得稅

當期及遞延所得稅係認列於損益，惟與認列於其他綜合損益或直接計入權益之項目相關之當期及遞延所得稅係分別認列於其他綜合損益或直接計入權益。

五、重大會計判斷、估計及假設不確定性之主要來源

本公司及子公司於採用會計政策時，對於不易自其他來源取得相關資訊者，管理階層必須基於歷史經驗及其他攸關之因素作出相關之判斷、估計及假設。實際結果可能與估計有所不同。

管理階層將對估計與基本假設持續檢視。若估計之修正僅影響當期，則於修正當期認列；若會計估計之修正同時影響當期及未來期間，則於修正當期及未來期間認列。

(一) 所得稅

遞延所得稅資產之可實現性主要視未來能否有足夠之獲利或應課稅暫時性差異而定。若未來實際產生之獲利少於預期，可能會產生重大遞延所得稅資產之迴轉，該等迴轉係於發生期間認列為損益。

(二) 應收帳款之估計減損

107 年

應收帳款之估計減損係基於本公司對於違約率及預期損失率之假設，本公司及子公司考量歷史經驗、現況市場情況及前瞻性資訊以作成假設，若未來實際現金流量少於預期，可能產生重大減損損失。

106 年

當有客觀證據顯示減損跡象時，本公司及子公司考量未來現金流量之估計，減損損失之金額係以該資產之帳面金額及估計未來現金流量（排除尚未發生之未來信用損失）按該金融資產之原始有效利率折現之現值間的差額衡量。若未來實際現金流量少於預期，可能會產生重大減損損失。

(三) 存貨之減損

存貨淨變現價值係正常營業過程中之估計售價減除至完工尚需投入之估計成本及完成出售所需之估計成本後之餘額估計，該等估計係依目前市場狀況及類似產品之歷史銷售經驗評估，市場情況之改變可能重大影響該等估計結果。

(四) 確定福利計畫之認列

確定福利退休計畫應認列之確定福利成本及淨確定福利負債（資產）係使用預計單位福利法進行精算評價，其採用之精算假設包括折現率、離職率及薪資預期增加率等估計，若該等估計因市場與經濟情況之改變而有所變動，可能會重大影響應認列之費用與負債金額。

六、現金及約當現金

	<u>107 年 12 月 31 日</u>	<u>106 年 12 月 31 日</u>
庫存現金及週轉金	\$ 11,929	\$ 12,495
銀行支票及活期存款	3,290,802	3,837,436
約當現金（原始到期日在 3 個月 以內之投資）		
定期存款	<u>2,782,702</u>	<u>4,134,241</u>
	<u>\$6,085,433</u>	<u>\$7,984,172</u>

七、應收票據及應收帳款

	107年12月31日	106年12月31日
應收票據	<u>\$ 3,149,642</u>	<u>\$ 2,755,332</u>
應收票據－關係人	<u>\$ 38,815</u>	<u>\$ 22,470</u>
應收帳款	\$ 11,633,903	\$ 12,183,911
減：備抵損失／呆帳	(<u>272,886</u>)	(<u>225,411</u>)
	<u>\$ 11,361,017</u>	<u>\$ 11,958,500</u>
應收帳款－關係人	\$ 239,820	\$ 240,744
減：備抵損失	(<u>6,168</u>)	-
	<u>\$ 233,652</u>	<u>\$ 240,744</u>

107 年度

本公司及子公司之應收票據及帳款均按攤銷後成本衡量。相關之授信及信用管理政策參閱附註三三。

本公司及子公司依 IFRS 9 按存續期間預期信用損失認列應收帳款之備抵損失。存續期間預期信用損失係使用準備矩陣計算，考量客戶過去收款經驗、超過授信期間之延遲付款增加情形。

本公司及子公司依準備矩陣衡量應收票據及帳款之備抵損失如下：

107 年 12 月 31 日

預期信用損失率 (%)	未逾 期	逾 期 0 ~ 30 天	逾 期 31 ~ 90 天	逾 期 91 ~ 180 天	逾 期 180 天	逾 期 180 天	逾 期 180 天	逾 期 180 天	計
	0.10	0.72	3.95	22.29	87.29				
總帳面金額	\$12,542,766	\$ 1,530,613	\$ 585,745	\$ 184,253	\$ 218,803	\$15,062,180			
備抵損失(存續期間預期信用損失)	(<u>12,764</u>)	(<u>11,071</u>)	(<u>23,140</u>)	(<u>41,076</u>)	(<u>191,003</u>)	(<u>279,054</u>)			
攤銷後成本	<u>\$12,530,002</u>	<u>\$ 1,519,542</u>	<u>\$ 562,605</u>	<u>\$ 143,177</u>	<u>\$ 27,800</u>	<u>\$14,783,126</u>			

應收帳款備抵損失之變動資訊如下：

	107 年度
年初餘額 (IAS 39)	\$225,411
追溯適用 IFRS 9 調整數	-
年初餘額 (IFRS 9)	225,411
本年度提列	77,931
本年度沖銷	(19,560)
外幣換算差額	(<u>4,728</u>)
年底餘額	<u>\$279,054</u>

106 年度

備抵呆帳之評價係參考帳齡分析、歷史經驗、客戶過往信用紀錄及目前財務狀況，以估計無法回收之金額。

106 年 12 月 31 日未認列備抵呆帳之應收帳款，因其信用品質並未重大改變，且對部分經銷商之應收帳款持有擔保品以增加信用保障，本公司及子公司管理階層認為仍可回收其金額。

應收票據及帳款帳齡分析如下：

	<u>106 年 12 月 31 日</u>
未逾期	\$ 13,163,477
0~30 天	1,355,525
31~90 天	438,857
91~180 天	130,438
181 天以上	<u>114,160</u>
	<u>\$ 15,202,457</u>

以上係以逾期天數為基準進行之帳齡分析。

應收帳款之備抵呆帳變動如下：

	<u>106 年度</u>
年初餘額	\$175,648
本年度提列	66,494
收購子公司	23,255
外幣換算差額	742
本年度沖銷	(21,532)
處分子公司	(<u>19,196</u>)
年底餘額	<u>\$225,411</u>

子公司讓售應收帳款金額與相關條款，請參閱附註三三，而應收票據提供作為借款擔保品之金額，請參閱附註三五。

八、存 貨

	<u>107 年 12 月 31 日</u>	<u>106 年 12 月 31 日</u>
原 料	\$3,341,102	\$3,282,320
物 料	216,823	221,203
製 成 品	4,103,832	3,964,122
在途存貨	<u>256,093</u>	<u>334,902</u>
	<u>\$7,917,850</u>	<u>\$7,802,547</u>

107 及 106 年度與存貨相關之營業成本分別為 36,020,316 千元及 34,112,841 千元，其中包括存貨跌價、報廢及呆滯損失分別為 81,540 千元及 34,426 千元。

九、待出售非流動資產

	<u>107 年 12 月 31 日</u>	<u>106 年 12 月 31 日</u>
待出售土地	<u>\$ 9,243</u>	<u>\$ -</u>

基於資產管理及財務規劃之考量，本公司 107 年 3 月 20 日董事會決議擬出售位於高雄市大寮區之土地（原列入投資性不動產下），是以重分類為待出售非流動資產。該土地已於 107 年 11 月與非關係人簽訂出售合約，參閱附表四。

十、其他金融資產－流動

	<u>107 年 12 月 31 日</u>	<u>106 年 12 月 31 日</u>
原始到期超過 3 個月之定期存款	<u>\$241,780</u>	<u>\$297,430</u>

十一、透過損益按公允價值衡量之金融工具－非流動

	<u>107 年 12 月 31 日</u>
非衍生金融資產	
基金受益憑證	
Pacven Walden Ventures V, L.P.	<u>\$ 7,341</u>

上述基金受益憑證原依 IAS 39 分類為以成本衡量之金融資產，其重分類及 106 年資訊，請參閱附註三及十四。

十二、透過其他綜合損益按公允價值衡量之金融資產－非流動

	<u>107 年 12 月 31 日</u>
國內投資	
上市（櫃）股票	
統一綜合證券股份有限公司	\$393,902
未上市（櫃）股票	
台灣好奇股份有限公司	41,556
全球創業投資股份有限公司	37,707
環訊創業投資股份有限公司	24,450
德陽生物科技創業投資股份有限公司	4,331
兆豐第一創業投資股份有限公司	<u>2,609</u>
	<u>504,555</u>

（接次頁）

(承前頁)

	<u>107年12月31日</u>
國外投資	
上市(櫃)股票	
TBG Diagnostics Limited	\$ 49,643
未上市(櫃)股票	
Grace THW Holdings Limited	130,624
權利證書	
好奇裝飾材料(中國)有限公司	<u>31,215</u>
	<u>211,482</u>
	<u>\$716,037</u>

本公司及子公司依中長期策略目的投資上述權益工具，並預期透過長期投資獲利。本公司及子公司管理階層認為若將該等投資之短期公允價值波動列入損益，與前述長期投資規劃並不一致，因此選擇指定該等投資為透過其他綜合損益按公允價值衡量。該等投資原依 IAS 39 係分類為備供出售金融資產－非流動及以成本衡量之金融資產－非流動，其重分類及 106 年資訊，請參閱附註三、十三及十四。

十三、備供出售金融資產－非流動

	<u>106年12月31日</u>
國內投資－上市(櫃)股票	
統一綜合證券股份有限公司	\$111,012
國外投資－上市(櫃)股票	
TBG Diagnostics Limited	<u>196,300</u>
	307,312
評價調整	<u>241,064</u>
	<u>\$548,376</u>

十四、以成本衡量之金融資產－非流動

	<u>106年12月31日</u>
Grace THW Holdings Limited	\$123,742
全球創業投資股份有限公司	51,500
環訊創業投資股份有限公司	47,838
Polymer Instrumentation and Consulting Services, Ltd.	34,720
好奇裝飾材料(中國)有限公司	31,248

(接次頁)

(承前頁)

	106年12月31日
兆豐第一創業投資股份有限公司	\$ 16,537
Pacven Walden Ventures V,L.P.	14,021
台灣好奇股份有限公司	12,161
德陽生物科技創業投資股份有限公司	<u>8,390</u>
	340,157
累計減損	(<u>105,203</u>)
	<u>\$234,954</u>

(一) 本公司及子公司持有之標的因其公允價值合理估計數之區間重大，致本公司認為其公允價值無法合理可靠衡量，而予以分類為以成本衡量之金融資產。

(二) 本公司及子公司因所持有環訊創業投資股份有限公司、德陽生物科技創業投資股份有限公司、兆豐第一創業投資股份有限公司及 Grace THW Holdings Limited 之股票經評估其可回收金額低於帳面價值，業已提列適當減損。

十五、子 公 司

(一) 列入合併財務報告之子公司

本合併財務報告編製主體如下：

投 資 公 司 名 稱	子 公 司 名 稱	業 務 性 質	所 持 股 權 百 分 比 (%)		說 明
			107年 12月31日	106年 12月31日	
本 公 司	Eternal Global (BVI) Co., Ltd.	國際投資業務	100	100	
	Eternal Holdings Inc.	國際投資業務	100	100	
	Mixville Holdings Inc.	國際投資業務	100	100	
	長興材料工業株式會社	樹脂、電子材料及其相關商品之銷售、貿易與服務業務	100	100	
	Nikko-Materials Co., Ltd.	從事乾膜光阻及真空壓膜機之製造及銷售	100	100	
	Eternal Electronic Material (Thailand) Co., Ltd.	進出口貿易及乾膜光阻劑之分切、銷售	75	75	
	長陽開發科技股份有限公司	從事光電及半導體製程相關電子化學材料和設備零組件研究、開發、製造及銷售	62.80	62.80	
	興美電子股份有限公司	生產銷售電子零組件及相關材料	96.71	96.71	註 1
	Eternal Materials (Malaysia) Sdn. Bhd.	合成樹脂相關商品之製造、銷售、貿易與服務業務	90	90	
	Elga Europe S.r.l.	從事電子化學製品之生產、銷售、經銷、加工等業務	72.68	60	註 2 及附註二八
Eternal Global (BVI) Co., Ltd.	長興化學工業(中國)有限公司	生產銷售合成樹脂及其加工製品	100	100	

(接次頁)

(承前頁)

投資公司名稱	子公司名稱	業務性質	所持股權百分比(%)		說明
			107年 12月31日	106年 12月31日	
	昌禾國際貿易(廣州保稅區)有限公司	國際貿易、商業貿易、轉口貿易、商品展示、保稅倉儲及業務諮詢服務	100	100	
Eternal Holdings Inc.	Eternal International (BVI) Co., Ltd.	國際投資業務	100	100	
	E-Chem Corp.	國際投資業務	100	100	
Eternal International (BVI) Co., Ltd.	Eternal Technology Corporation	經營光阻劑之生產及銷售業務	100	100	
	長興(中國)投資有限公司	經營管理、投資顧問服務、研發、產銷各項樹脂及光電化學材料等相關業務	100	100	
E-Chem Corp.	長興特殊材料(珠海)有限公司	經營丙烯酸之酯類、其他甲基丙烯酸之酯類之產銷業務	90	90	
Mixville Holdings Inc.	High Expectation Limited	國際投資業務	100	100	
High Expectation Limited	長興材料工業(廣東)有限公司	生產和銷售自產的膠粘劑、合成樹脂及其加工製品	100	100	
長興(中國)投資有限公司	長興光學材料(蘇州)有限公司	經營光學膜之產銷業務	100	100	
	長興光電材料工業(營口)有限公司	研究、開發、生產光致抗蝕乾膜、液態感光防焊阻劑及印製電路板行業相關輔助材料	100	100	
	長興合成樹脂(常熟)有限公司	生產及銷售不飽和聚酯樹脂相關業務	100	100	
	長興化學工業(成都)有限公司	合成樹脂及製品技術研發	100	100	
	長興電子(蘇州)有限公司	研發和生產乾膜光阻、防焊乾膜類電子專用材料，銷售自產產品並提供相關售後技術服務	100	100	
	長興(廣州)電子材料有限公司	經營光阻劑之塗佈、分條、裁切、加工分裝與銷售業務	100	100	
	長興(廣州)光電材料有限公司	研究、開發、生產電子用高科技化學品及相關製品，銷售本公司產品	100	100	
	長鼎電子材料(蘇州)有限公司	生產、研發用於顯示屏材料的光學級保護膜類電子專用材料，銷售自產產品與提供相關技術服務及售後服務	60	60	
	長興化學(天津)有限公司	生產和銷售自產的膠粘劑、合成樹脂及其加工製品	100	100	
	長興特殊材料(蘇州)有限公司	從事化工產品的研發，銷售自產產品，並提供技術服務	100	100	
	長興光電材料工業(昆山)有限公司	乾膜光阻劑之分切、加工及銷售自產產品	84.06	84.06	
	Elga Europe S.r.l.	從事電子化學製品之生產、銷售、經銷、加工等業務	22.32	35	註2及附註二八
	長興材料(常州)有限公司	氟碳樹脂、聚酯樹脂材料之銷售	100	100	
長興(廣州)電子材料有限公司	長興光電材料工業(昆山)有限公司	乾膜光阻劑之分切、加工及銷售自產產品	15.94	15.94	
Nikko-Materials Co., Ltd.	Nikko Mechanics Co., Ltd.	各種產業機械、工作機械設計製作及販賣	80	80	附註二八

註 1：已於 107 年 12 月底經該公司股東會決議解散。

註 2：本公司於 107 年度對其現金增資 2,375 千歐元（84,241 千元），本公司及子公司於增資前後綜合持股皆為 95%。

(二) 本公司及子公司未有具重大非控制權益之子公司。

十六、採用權益法之投資

	<u>107 年 12 月 31 日</u>	<u>106 年 12 月 31 日</u>
投資關聯企業	\$2,101,788	\$1,983,918
投資合資	(<u>4,957</u>)	<u>23,273</u>
	<u>\$2,096,831</u>	<u>\$2,007,191</u>

(一) 投資關聯企業

	<u>107 年 12 月 31 日</u>	<u>106 年 12 月 31 日</u>
個別不重大之關聯企業	<u>\$2,101,788</u>	<u>\$1,983,918</u>

個別不重大之關聯企業彙總財務資訊如下：

	<u>107 年 12 月 31 日</u>	<u>106 年 12 月 31 日</u>
本公司及子公司持有之份額		
本年度淨利	\$221,822	\$270,405
其他綜合損益	(<u>15,713</u>)	(<u>4,459</u>)
本年度綜合損益總額	<u>\$206,109</u>	<u>\$265,946</u>

關聯企業具公開市場報價之第 1 等級公允價值資訊如下：

公 司 名 稱	<u>107 年 12 月 31 日</u>	<u>106 年 12 月 31 日</u>
達興材料股份有限公司	<u>\$2,178,415</u>	<u>\$1,647,159</u>

本公司及子公司於 107 年 5 月對原列入透過其他綜合損益按公允價值之金融資產－非流動之 Polymer Instrumentation and Consulting Services, Ltd. (Polymics Ltd.) 增加持股至 30%，取得重大影響力並採用權益法衡量。

本公司及子公司對帝興樹脂（昆山）有限公司之綜合持股為 50%，惟對該公司未具有控制力，因此不列入合併財務報告編製個體。

(二) 投資合資

	107年12月31日	106年12月31日
個別不重大之合資	(\$ 4,957)	\$ 23,273

個別不重大之合資彙總資訊如下：

	107年度	106年度
本公司及子公司享有之份額		
本年度淨損	(\$ 27,855)	(\$ 8)
其他綜合損益	(375)	245
綜合損益總額	(\$ 28,230)	\$ 237

子公司長興（中國）投資有限公司對杭州永信洋光電材料有限公司之出資比例為 51%，惟依據合資協議判斷子公司對該公司為聯合控制，列為採用權益法之投資。

本公司及子公司對該合資之損失份額已超過該合資之權益，依規定將其權益沖減至零後，針對相關法定義務、推定義務或已代關係企業支付款項之範圍內，認列額外之損失。

上述採用權益法之投資及本公司及子公司對其所享有之損益及其他綜合損益份額，係按同期間經會計師查核之財務報告認列與揭露。

上述個別不重大之關聯企業及合資之業務性質及所在地區，參閱附表八及九。

十七、不動產、廠房及設備

107 年度

	土	地房屋及建築	機器設備	倉儲設備	試驗設備	其他設備	未完工程及待驗設備	合計
107年1月1日淨額	\$ 2,739,777	\$ 5,529,325	\$ 5,858,544	\$ 523,785	\$ 462,046	\$ 279,562	\$ 3,073,210	\$ 18,466,249
成本								
107年1月1日餘額	\$ 2,739,777	\$ 10,317,482	\$ 19,003,472	\$ 1,281,760	\$ 1,427,589	\$ 721,974	\$ 3,073,210	\$ 38,565,264
增 添	-	962,763	2,039,490	226,375	103,116	90,497	(890,925)	2,531,316
處 分	-	(102,255)	(504,144)	(23,246)	(62,439)	(26,452)	(282)	(718,818)
重分類至投資性不動產 (附註十八)	(17,057)	(139,668)	-	-	-	-	-	(156,725)
匯率影響數	430	(115,333)	(188,127)	(14,884)	(8,749)	(5,209)	(11,356)	(343,228)
107年12月31日餘額	\$ 2,723,150	\$ 10,922,989	\$ 20,350,691	\$ 1,470,005	\$ 1,459,517	\$ 780,810	\$ 2,170,647	\$ 39,877,809
累計折舊及減損								
107年1月1日餘額	\$ -	\$ 4,788,157	\$ 13,144,928	\$ 757,975	\$ 965,543	\$ 442,412	\$ -	\$ 20,099,015
折舊費用	-	533,743	1,066,346	66,357	98,248	62,200	-	1,826,894
處 分	-	(65,306)	(414,756)	(21,162)	(55,010)	(22,568)	-	(578,802)
重分類至投資性不動產 (附註十八)	-	(108,279)	-	-	-	-	-	(108,279)
匯率影響數	-	(39,492)	(99,693)	(5,970)	(5,471)	(2,777)	-	(153,403)
107年12月31日餘額	\$ -	\$ 5,108,823	\$ 13,696,825	\$ 797,200	\$ 1,003,310	\$ 479,267	\$ -	\$ 21,085,425
107年12月31日淨額	\$ 2,723,150	\$ 5,814,166	\$ 6,653,866	\$ 672,805	\$ 456,207	\$ 301,543	\$ 2,170,647	\$ 18,792,384

106 年度

	土	地房屋及建築	機器設備	倉儲設備	試驗設備	其他設備	未完工程及待驗設備	合計
106年1月1日淨額	\$ 2,547,201	\$ 4,907,362	\$ 5,391,507	\$ 436,868	\$ 421,318	\$ 146,287	\$ 3,412,823	\$ 17,263,366
成本								
106年1月1日餘額	\$ 2,547,201	\$ 9,184,577	\$ 17,437,858	\$ 1,154,441	\$ 1,459,242	\$ 559,506	\$ 3,412,823	\$ 35,755,648
增添	-	1,283,849	1,622,009	153,623	157,814	185,532	(349,330)	3,053,497
處分	-	(49,786)	(183,843)	(18,795)	(154,380)	(21,746)	-	(428,550)
取得子公司影響數	177,112	243,946	352,109	7,977	6,738	31,988	-	819,870
處分子公司影響數	-	(265,249)	(156,373)	(11,301)	(38,135)	(32,057)	(101)	(503,216)
匯率影響數	15,464	(79,855)	(68,288)	(4,185)	(3,690)	(1,249)	9,818	(131,985)
106年12月31日餘額	\$ 2,739,777	\$ 10,317,482	\$ 19,003,472	\$ 1,281,760	\$ 1,427,589	\$ 721,974	\$ 3,073,210	\$ 38,565,264
累計折舊及減損								
106年1月1日餘額	\$ -	\$ 4,277,215	\$ 12,046,351	\$ 717,573	\$ 1,037,924	\$ 413,219	\$ -	\$ 18,492,282
折舊費用	-	496,861	1,063,601	60,636	96,247	49,269	-	1,766,614
處分	-	(35,796)	(157,509)	(16,319)	(145,710)	(18,170)	-	(373,504)
減損損失	-	3,289	59,292	-	1,487	1,334	-	65,402
取得子公司影響數	-	159,845	301,186	6,578	6,437	27,190	-	501,236
處分子公司影響數	-	(93,812)	(121,556)	(8,280)	(28,287)	(27,261)	-	(279,196)
匯率影響數	-	(19,445)	(46,437)	(2,213)	(2,555)	(3,169)	-	(73,819)
106年12月31日餘額	\$ -	\$ 4,788,157	\$ 13,144,928	\$ 757,975	\$ 965,543	\$ 442,412	\$ -	\$ 20,099,015
106年12月31日淨額	\$ 2,739,777	\$ 5,529,325	\$ 5,858,544	\$ 523,785	\$ 462,046	\$ 279,562	\$ 3,073,210	\$ 18,466,249

子公司興美電子股份有限公司預期用於生產之廠房及機器設備之未來經濟效益減少，致其可回收金額小於帳面金額，於 106 年度認列減損損失 65,402 千元，該減損損失已列入其他利益及損失項下。本公司及子公司係以公允價值減處分成本決定此機器設備之可回收金額，相關公允價值係以成本法決定，所採用之方法為現時條件下重新購置或建造一個全新資產狀態所需之全部成本，減去已經發生的物理性貶值、功能性貶值及經濟性貶值，屬於第 3 等級公允價值衡量。

本公司及子公司之不動產、廠房及設備係以直線法按下列耐用年數計提折舊：

房屋及建築	5 至 50 年
機器設備	3 至 20 年
倉儲設備	5 至 20 年
試驗設備	5 至 15 年
其他設備	3 至 12 年

本公司及子公司提供作為借款擔保之不動產、廠房及設備金額參閱附註三五。

本公司持有土地分別於 69 年、79 年、86 年及 93 年辦理資產重估價，截至 107 年及 106 年 12 月 31 日止，土地之重估增值總額皆為 1,977,218 千元。

十八、投資性不動產

107 年度

	土 地	土 地 使 用 權	房 屋 及 建 築	合 計
107 年 1 月 1 日 淨 額	<u>\$ 9,243</u>	<u>\$ -</u>	<u>\$ -</u>	<u>\$ 9,243</u>
成 本				
107 年 1 月 1 日 餘 額	\$ 9,243	\$ -	\$ -	\$ 9,243
自 不 動 產、廠 房 及 設 備 轉 入	17,057	-	139,668	156,725
自 其 他 非 流 動 資 產—其 他 轉 入	-	6,589	-	6,589
重 分 類 至 待 出 售 非 流 動 資 產 (附 註 九)	(9,243)	-	-	(9,243)
淨 兌 換 差 額	-	1	12	13
107 年 12 月 31 日 餘 額	<u>\$ 17,057</u>	<u>\$ 6,590</u>	<u>\$139,680</u>	<u>\$163,327</u>
累 計 折 舊 及 減 損				
107 年 1 月 1 日 餘 額	\$ -	\$ -	\$ -	\$ -
折 舊	-	12	394	406
自 不 動 產、廠 房 及 設 備 轉 入	-	-	108,279	108,279
自 其 他 非 流 動 資 產—其 他 轉 入	-	1,888	-	1,888
淨 兌 換 差 額	-	-	10	10
107 年 12 月 31 日 餘 額	<u>\$ -</u>	<u>\$ 1,900</u>	<u>\$108,683</u>	<u>\$110,583</u>
107 年 12 月 31 日 淨 額	<u>\$ 17,057</u>	<u>\$ 4,690</u>	<u>\$ 30,997</u>	<u>\$ 52,744</u>

106 年度

成 本	土 地
106 年 1 月 1 日 及 12 月 31 日 餘 額	<u>\$ 9,243</u>

本公司位於屏東之土地及子公司於中國之土地使用權與房屋及建築因集團策略考量，於 107 年度自不動產、廠房及設備及其他非流動資產—其他轉入投資性不動產，其公允價值未經獨立評值人員評價，僅由本公司管理階層採用市場參與者常用之評價模型以第 3 等級輸入衡量，該評價係參考類似不動產交易價格之市場證據及採現金流量法所得之公允價值為 403,682 千元。

本公司及子公司之投資性不動產於 106 年 12 月 31 日因座落該地段市場交易不頻繁且亦無法取得可靠之替代公允價值估計數，是以無法可靠決定公允價值。

投資性不動產係以直線基礎按下列耐用年數計提折舊：

土地使用權	50 年
房屋及建築	20 年

十九、無形資產

107 年度

	商	譽	發展技術	客戶關係	電腦軟體	其 他 無形資產	合 計
107 年 1 月 1 日淨額	<u>\$ 73,984</u>	<u>\$ 115,706</u>	<u>\$ 91,653</u>	<u>\$ -</u>	<u>\$ 36,671</u>	<u>\$ 318,014</u>	
成 本							
107 年 1 月 1 日餘額	\$ 73,984	\$ 127,513	\$ 104,038	\$ -	\$ 131,758	\$ 437,293	
增 添	-	-	-	82,736	18,775	101,511	
除 列	-	-	-	-	(7,745)	(7,745)	
匯率影響數	<u>2,175</u>	<u>-</u>	<u>-</u>	<u>-</u>	<u>(2,984)</u>	<u>(809)</u>	
107 年 12 月 31 日餘額	<u>\$ 76,159</u>	<u>\$ 127,513</u>	<u>\$ 104,038</u>	<u>\$ 82,736</u>	<u>\$ 139,804</u>	<u>\$ 530,250</u>	
累 計 攤 銷 及 減 損							
107 年 1 月 1 日餘額	\$ -	\$ 11,807	\$ 12,385	\$ -	\$ 95,087	\$ 119,279	
攤銷費用	-	14,168	14,863	345	6,747	36,123	
除 列	-	-	-	-	(7,745)	(7,745)	
匯率影響數	<u>-</u>	<u>-</u>	<u>-</u>	<u>-</u>	<u>(2,686)</u>	<u>(2,686)</u>	
107 年 12 月 31 日餘額	<u>\$ -</u>	<u>\$ 25,975</u>	<u>\$ 27,248</u>	<u>\$ 345</u>	<u>\$ 91,403</u>	<u>\$ 144,971</u>	
107 年 12 月 31 日淨額	<u>\$ 76,159</u>	<u>\$ 101,538</u>	<u>\$ 76,790</u>	<u>\$ 82,391</u>	<u>\$ 48,401</u>	<u>\$ 385,279</u>	

106 年度

	商	譽	發展技術	客戶關係	其 他 無形資產	合 計
106 年 1 月 1 日淨額	<u>\$ -</u>	<u>\$ -</u>	<u>\$ -</u>	<u>\$ -</u>	<u>\$ 38,266</u>	<u>\$ 38,266</u>
成 本						
106 年 1 月 1 日餘額	\$ -	\$ -	\$ -	\$ -	\$ 96,344	\$ 96,344
增 添	-	-	-	-	6,921	6,921
除 列	-	-	-	-	(6,621)	(6,621)
取得子公司影響數	75,202	127,513	104,038	-	8,723	315,476
處分子公司	-	-	-	-	(1,801)	(1,801)
匯率影響數	<u>(1,218)</u>	<u>-</u>	<u>-</u>	<u>-</u>	<u>28,192</u>	<u>26,974</u>
106 年 12 月 31 日餘額	<u>\$ 73,984</u>	<u>\$ 127,513</u>	<u>\$ 104,038</u>	<u>\$ -</u>	<u>\$ 131,758</u>	<u>\$ 437,293</u>

(接次頁)

(承前頁)

	商	譽	發展技術	客戶關係	其 他 無形資產	合 計
累計攤銷及減損						
106年1月1日餘額	\$ -	\$ -	\$ -	\$ 58,078	\$ 58,078	
攤銷費用	-	11,807	12,385	19,526	43,718	
除列	-	-	-	(6,621)	(6,621)	
認列減損損失	-	-	-	5,400	5,400	
處分子公司	-	-	-	(1,108)	(1,108)	
匯率影響數	-	-	-	19,812	19,812	
106年12月31日餘額	<u>\$ -</u>	<u>\$ 11,807</u>	<u>\$ 12,385</u>	<u>\$ 95,087</u>	<u>\$ 119,279</u>	
106年12月31日淨額	<u>\$ 73,984</u>	<u>\$ 115,706</u>	<u>\$ 91,653</u>	<u>\$ 36,671</u>	<u>\$ 318,014</u>	

本公司及子公司於年度財務報導期間結束日對商譽之可回收金額進行測試，並以使用價值作為可回收金額之計算基礎。使用價值之計算係以現金產生單位未來財務預測之現金流量作為估計基礎，並使用年折現率折算而得。基於此評估結果可回收金額仍大於帳面價值，本公司及子公司 107 及 106 年度未認列商譽之減損損失。

本公司及子公司之攤銷費用係以下列直線基礎計提：

發展技術	9 年
客戶關係	7 年
電腦軟體	20 年
其他無形資產	3 至 20 年

二十、其他非流動資產－其他

	107年12月31日	106年12月31日
土地使用權	\$1,093,000	\$1,139,186
其他非流動資產	138,491	190,694
	<u>\$1,231,491</u>	<u>\$1,329,880</u>

本公司之子公司簽訂之土地使用權合約，取得時使用期限為 50 至 56 年。107 及 106 年度認列之租金費用分別為 26,092 千元及 26,375 千元。

二一、借 款

(一) 短期借款

借 款 性 質	利率區間 (%)	金 額
107 年 12 月 31 日		
信用借款	2.95~5.22	\$3,114,594
購料借款	2.96~4.03	72,652
擔保借款	1.57~5.00	<u>1,958,408</u>
		<u>\$5,145,654</u>
106 年 12 月 31 日		
信用借款	0.55~5.50	\$4,093,391
購料借款	1.89~2.47	175,602
擔保借款	0.63~5.05	<u>1,835,643</u>
		<u>\$6,104,636</u>

(二) 長期借款

借 款 性 質	借款期間及計息方式	利率區間 (%)	金 額
107 年 12 月 31 日			
抵押擔保借款	自 99 年 12 月 17 日至 114 年 12 月 31 日，並按期付息	0.86~2.70	\$ 141,790
擔保借款	自 105 年 7 月 15 日至 110 年 9 月 17 日，並按期付息	1.20~5.35	3,378,568
信用借款	自 103 年 2 月 13 日至 112 年 10 月 2 日，並按期付息	0.85~4.30	13,422,590
			<u>16,942,948</u>
應付長期票券 商業本票	係循環發行，合約期間 5 年，合約到期日為 112 年 5 月，期間內僅需償付手續費及利息	1.33	900,000
減：未攤銷折價			(<u>1,035</u>)
			<u>898,965</u>
			17,841,913
減：一年或一營業週期內到期之長期負債			(3,676,052)
			<u>\$14,165,861</u>

上述應付商業本票係由合作金庫票券金融股份有限公司及國際票券金融股份有限公司發行，並由玉山商業銀行等八家銀

行之聯合授信額度保證。

借 款 性 質	借 款 期 間 及 計 息 方 式	利 率 區 間 (%)	金 額
106 年 12 月 31 日			
抵押擔保借款	自 99 年 12 月 17 日 至 114 年 12 月 31 日，並按期付息	0.86~2.70	\$ 162,879
擔保借款	自 104 年 10 月 14 日 至 109 年 2 月 4 日，並按期付息	1.30~5.35	3,741,128
信用借款	自 102 年 3 月 29 日 至 112 年 10 月 2 日，並按期付息	0.71~3.68	15,223,727
			19,127,734
減：一年或一營業週期內到期之長期負債			(6,139,486)
			\$12,988,248

(三) 借款合同財務承諾

1. 本公司及子公司承諾於下述授信合約存續期間，本公司及子公司合併財務報告之流動比率、負債比率、利息保障倍數及有形資產淨值應維持一定比率或金額，且至少每年審視一次。如發生授信合約所約定之違約事項，授信銀行及聯貸銀行團有權決議終止授信額度之動撥，或視為本授信合約本息一部或全部提前到期。本公司 107 及 106 年度合併財務報告並未違反聯合授信合約之規定。
2. 本公司及子公司截至 107 年 12 月 31 日止，分別動用下列銀行簽定之銀行授信綜合額度契約暨約定書。

銀 行 別	幣 別	申 請 額 度
滙豐(台灣)商業銀行	新 台 幣	\$1,200,000
玉山商業銀行	新 台 幣	600,000
王道商業銀行	新 台 幣	600,000
永豐商業銀行	新 台 幣	600,000
台北富邦商業銀行	新 台 幣	500,000
中國信託商業銀行	日 幣	417,604
滙豐銀行(中國)	美 金	2,100
法國巴黎銀行(中國)	人 民 幣	40,000
台北富邦商業銀行	歐 元	5,000

3. 本公司及子公司截至 107 年 12 月 31 日止，分別與下列銀行簽定聯合授信合約：

本公司於 106 年 11 月與玉山商業銀行股份有限公司等八家銀行簽訂聯合授信合約，聯合授信借款額度為 4,200,000 千元，其用途係償還既有負債及充實中期營運資金。

本公司於 104 年 7 月與台北富邦商業銀行股份有限公司等十一家銀行簽訂聯合授信合約，聯合授信借款額度為 4,500,000 千元，其用途係償還既有負債及充實中期營運資金。

子公司於 107 年 7 月台北富邦商業銀行股份有限公司等五家銀行簽訂聯合授信合約，聯合授信借款額度為美金 55,000 千元，其用途係償還既有負債及充實中期營運資金。

子公司於 105 年 7 月與 BNP Paribas Malaysia Berhad、Mizuho Bank (Malaysia) Berhad 及 Sumitomo Mitsui Banking Corporation Malaysia Berhad 簽訂聯合授信合約，聯合授信借款額度為馬幣 160,000 千元，其用途為建廠資本支出使用。

4. 本公司及子公司借款之抵押擔保品明細，參閱附註三五。

二二、退職後福利計畫

(一) 確定提撥計畫

本公司及國內子公司所適用「勞工退休金條例」之退休金制度，係屬政府管理之確定提撥退休計畫，依員工每月薪資 6% 提撥退休金至勞工保險局之個人專戶。

本公司位於大陸地區之子公司按中華人民共和國政府規定之養老保險制度每月依當地員工薪資總額之一定比率提撥養老保險金，每位員工之退休金由政府管理統籌安排，子公司除按月提撥外無進一步義務。

(二) 確定福利計畫

本公司係依我國「勞動基準法」辦理之退休金制度係屬政府管理之確定福利退休計畫，員工退休金之支付，係根據服務年資及核准退休日前 6 個月平均工資計算。本公司按員工每月薪資總額 10% 提撥退休金，交由勞工退休準備金監督委員會以該委員會名義存入台灣銀行之專戶，本公司對該專戶並無影響投資管理策略之權利，年度終了前，若估算專戶餘額不足給付次一年度內預估達到退休條件之勞工，次年度 3 月底前將一次提撥其差額。

部份子公司確定福利辦法係依該公司「退職金規程」辦理，依據員工職能等級及年齡提列相對應金額，並於離職或退休時後兩個月內支付。

列入合併資產負債表之確定福利計畫金額列示如下：

	107 年 12 月 31 日	106 年 12 月 31 日
確定福利義務現值	\$2,227,098	\$2,283,351
計畫資產公允價值	(1,187,487)	(1,097,861)
淨確定福利負債	<u>\$1,039,611</u>	<u>\$1,185,490</u>

淨確定福利負債（資產）變動如下：

	確定福利計畫資產淨義務現值	公允價值	淨確定福利負債
107 年 1 月 1 日	<u>\$ 2,283,351</u>	<u>(\$ 1,097,861)</u>	<u>\$ 1,185,490</u>
服務成本			
當期服務成本	40,919	-	40,919
利息費用（收入）	<u>27,346</u>	<u>(13,174)</u>	<u>14,172</u>
認列於損益	<u>68,265</u>	<u>(13,174)</u>	<u>55,091</u>
再衡量數			
計畫資產報酬（除包含於淨利息之金額外）	-	(33,213)	(33,213)
精算損失—財務假設變動	26,538	-	26,538
精算損失—經驗調整	<u>14,870</u>	<u>-</u>	<u>14,870</u>
認列於其他綜合損益	<u>41,408</u>	<u>(33,213)</u>	<u>8,195</u>

（接次頁）

(承前頁)

	確定福利 義務現值	計畫資產 公允價值	淨確定 福利負債
雇主提撥	\$ -	(\$ 198,564)	(\$ 198,564)
福利支付	(168,019)	155,325	(12,694)
	(168,019)	(43,239)	(211,258)
兌換差額	2,093	-	2,093
107年12月31日	\$ 2,227,098	(\$ 1,187,487)	\$ 1,039,611
106年1月1日	\$ 2,319,577	(\$ 1,216,447)	\$ 1,103,130
收購子公司影響數	38,851	-	38,851
服務成本			
當期服務成本	44,236	-	44,236
利息費用(收入)	35,084	(18,247)	16,837
認列於損益	79,320	(18,247)	61,073
再衡量數			
計畫資產報酬(除包含於 淨利息之金額外)	-	7,230	7,230
精算損失—財務假設變 動	78,323	-	78,323
精算利益—經驗調整	(3,957)	-	(3,957)
認列於其他綜合損益	74,366	7,230	81,596
雇主提撥	-	(82,696)	(82,696)
福利支付	(227,701)	212,299	(15,402)
	(227,701)	129,603	(98,098)
兌換差額	(1,062)	-	(1,062)
106年12月31日	\$ 2,283,351	(\$ 1,097,861)	\$ 1,185,490

確定福利計畫認列於損益之金額依功能別彙總如下：

	107年度	106年度
營業成本	\$ 24,474	\$ 28,180
營業費用	30,617	32,893
	\$ 55,091	\$ 61,073

本公司因「勞動基準法」之退休金制度暴露於下列風險：

1. 投資風險

勞動部勞動基金運用局透過自行運用及委託經營方式，將勞工退休基金分別投資於國內（外）權益證券與債務證券及銀行存款等標的，惟本公司之計畫資產得分配金額係以不低於當地銀行2年定期存款利率計算而得之收益。

2. 利率風險

政府公債／公司債之利率下降將使確定福利義務現值增加，惟計畫資產之債務投資報酬亦會隨之增加，兩者對淨確定福利負債之影響具有部分抵銷之效果。

3. 薪資風險

確定福利義務現值之計算係參考計畫成員之未來薪資，因此計畫成員薪資之增加將使確定福利義務現值增加。

本公司及子公司之確定福利義務現值係由合格精算師進行精算，衡量日之重大假設如下：

	107年12月31日	106年12月31日
折現率(%)	1.00~1.10	1.00~1.20
薪資預期增加率(%)	0.00~3.00	0.00~3.00
死亡率(%)	母體採台灣壽險業 第五回經驗生命 表/85% of National Life Table	母體採台灣壽險業 第五回經驗生命 表/85% of National Life Table
離職率(%)	0.00~23.00	0.00~23.00
提前退休率(%)	0.1~99	0.1~99

若重大精算假設分別發生合理可能之變動，在所有其他假設維持不變之情況下，將使確定福利義務現值增加（減少）之金額如下：

	107年12月31日	106年12月31日
折現率		
增加0.25%	<u>(\$64,402)</u>	<u>(\$67,787)</u>
減少0.25%	<u>\$67,042</u>	<u>\$70,643</u>

(接次頁)

(承前頁)

	<u>107年12月31日</u>	<u>106年12月31日</u>
薪資預期增加率		
增加 0.25%	<u>\$58,675</u>	<u>\$62,239</u>
減少 0.25%	<u>(\$56,775)</u>	<u>(\$60,157)</u>

由於精算假設可能彼此相關，僅單一假設變動之可能性不大，因此上述敏感度分析可能無法反映確定福利義務現值實際變動情形。

	<u>107年12月31日</u>	<u>106年12月31日</u>
預期1年內提撥金額	<u>\$153,562</u>	<u>\$188,782</u>
確定福利義務平均到期期間	12~14年	13~14年

二三、權益

(一) 普通股股本

	<u>107年12月31日</u>	<u>106年12月31日</u>
額定股數(千股)	<u>1,800,000</u>	<u>1,200,000</u>
額定股本	<u>\$18,000,000</u>	<u>\$12,000,000</u>
已發行且已收足股款之股數(千股)	<u>1,240,280</u>	<u>1,159,140</u>
已發行股本	<u>\$12,402,795</u>	<u>\$11,591,397</u>

本公司於106年6月經股東會決議，增加章程額定股本至18,000,000千元，嗣107年6月股東會決議以未分配盈餘811,398千元轉增資發行81,140千股，增資後實收資本額為12,402,795千元。

(二) 資本公積

	<u>107年12月31日</u>	<u>106年12月31日</u>
得用以彌補虧損、發放現金或撥充股本(註)		
股票發行溢價	\$309,017	\$309,017
庫藏股票交易	<u>19,642</u>	<u>19,642</u>
	328,659	328,659

(接次頁)

(承前頁)

	<u>107年12月31日</u>	<u>106年12月31日</u>
僅得用以彌補虧損		
採用權益法認列關 聯企業及合資股 權淨值之變動數	\$ 27,387	\$ 31,241
	<u>\$356,046</u>	<u>\$359,900</u>

註：此類資本公積得用以彌補虧損，亦得於公司無虧損時，用以發放現金或撥充股本，惟撥充股本時每年以實收股本之一定比率為限。

(三) 保留盈餘及股利政策

本公司年度決算如有盈餘，依下列順序辦理：

1. 提繳所得稅。
2. 彌補以往年度虧損。
3. 提存百分之十為法定盈餘公積，但法定盈餘公積已達資本總額時，不在此限。
4. 股東會議或主管機關命令之特別盈餘公積。
5. 當年度提列後之餘額加計累積未分配盈餘，為可分配盈餘，由董事會擬具分派案，提請股東會決議。

法定盈餘公積應提撥至其餘額達公司實收股本總額時為止。法定盈餘公積得用以彌補虧損，公司無虧損時，法定盈餘公積超過實收股本總額 25% 之部分除得撥充股本外，尚得以現金分配。

本公司依金管證發字第 1010012865 號函及「採用國際財務報導準則 (IFRSs) 後，提列特別盈餘公積之適用疑義問答」等規定提列及迴轉特別盈餘公積。本公司因選擇適用國際財務報導準則第一號豁免項目，提列特別盈餘公積 426,930 千元。該特別盈餘公積於 107 年度尚無迴轉之情事。

本公司分別於 107 及 106 年 6 月股東常會決議通過 106 及 105 年度盈餘分配案如下：

	盈餘分配案		每股股利 (元)	
	106 年度	105 年度	106 年度	105 年度
法定盈餘公積	\$ 190,963	\$ 262,638		
現金股利	579,570	1,655,914	\$ 0.5	\$ 1.5
股票股利	811,398	551,972	0.7	0.5

本公司 108 年 3 月董事會擬議 107 年度之盈餘分配案如下：

	盈餘分配案	每股股利 (元)
法定盈餘公積	\$ 155,051	
特別盈餘公積	83,963	
現金股利	1,116,252	\$ 0.9
股票股利	-	-

有關 107 年度盈餘分配案尚待 108 年 6 月召開之股東常會決議。

(四) 其他權益項目

1. 國外營運機構財務報表換算之兌換差額

	107 年度	106 年度
年初餘額	(\$206,864)	\$170,906
當年度產生		
國外營運機構財務報表換算之兌換差額	(433,325)	(431,942)
採用權益法之關聯企業及合資之兌換差額之份額	(16,276)	(4,214)
重分類調整		
處分國外營運機構	-	58,386
年底餘額	(\$656,465)	(\$206,864)

國外營運機構財務報表換算之兌換差額大幅減少，係因本公司轉投資中國地區子公司受到人民幣兌換新台幣大幅貶值所致。

2. 備供出售金融資產未實現損益

	106 年度
年初餘額	\$254,166
當期產生未實現損益	11,080
年底餘額	\$265,246

3. 透過其他綜合損益按公允價值衡量之金融資產未實現損益

	107 年度
年初餘額 (IAS 39)	\$ -
追溯適用 IFRS 9 之影響數	<u>295,375</u>
年初餘額 (IFRS 9)	<u>295,375</u>
稅率變動	4,166
本年度產生	
未實現損益－權益工具	(<u>159,755</u>)
本年度其他綜合損益	(<u>155,589</u>)
重分類調整	
處分權益工具損益調整至保留盈餘	<u>5,786</u>
年底餘額	<u>\$145,572</u>

(五) 非控制權益

	107 年度	106 年度
年初餘額	\$561,351	\$546,809
本年度淨損	(58,192)	(45,534)
本年度其他綜合損益		
國外營運機構財務		
報表兌換差額	(1,605)	(1,109)
確定福利計畫再衡		
量數	(140)	143
子公司發放股利	(5,636)	(4,865)
未依持股比例現金增資		
子公司視同權益交易		
所增加之非控制權益	-	4,541
依持股比例現金增資子		
公司所增加之非控制		
權益	126,312	30,416
取得子公司所增加之非		
控制權益 (附註二八)	<u>-</u>	<u>30,950</u>
年底餘額	<u>\$622,090</u>	<u>\$561,351</u>

二四、收 入

	107 年度	106 年度
客戶合約收入		
商品銷貨收入	\$ 43,300,081	\$ 41,550,821
勞務收入	<u>74</u>	<u>296</u>
	<u>\$ 43,300,155</u>	<u>\$ 41,551,117</u>

(一) 客戶合約說明參閱附註四。

(二) 合約餘額

	107年12月31日
應收票據及帳款(附註七)	<u>\$14,783,126</u>
合約負債(列入其他流動負債—其他項下)	
商品銷貨	<u>\$ 16,495</u>

合約負債之變動主要係來自滿足履約義務之時點與客戶付款時點之差異，107年並無其他重大變動。

來自年初合約負債於當期認列為收入之金額如下：

	107年度
來自年初合約負債	
商品銷貨	<u>\$13,533</u>

(三) 客戶合約收入之細分

107年度

收 入 類 型	報 導 部 門				門 計
	合 成 樹 脂	電 子 材 料	特 用 材 料	其 他 合	
商品銷貨收入	\$ 23,026,621	\$ 13,128,780	\$ 7,091,305	\$ 53,375	\$ 43,300,081
勞務收入	-	-	-	74	74
	<u>\$ 23,026,621</u>	<u>\$ 13,128,780</u>	<u>\$ 7,091,305</u>	<u>\$ 53,449</u>	<u>\$ 43,300,155</u>

二五、稅前淨利

(一) 其他收入

	107年度	106年度
利息收入	<u>\$112,028</u>	<u>\$ 86,259</u>
股利收入	49,519	3,475
其 他	<u>194,110</u>	<u>241,135</u>
	<u>\$355,657</u>	<u>\$330,869</u>

(二) 其他利益及損失

	107年度	106年度
處分投資利益	<u>\$167,537</u>	<u>\$515,624</u>
處分及報廢不動產、廠房 及設備損失	(9,422)	(23,569)

(接次頁)

(承前頁)

	107 年度	106 年度
金融資產損益		
透過損益按公允價 值衡量之金融資 產	\$ 1,663	\$ -
減損損失	-	(70,802)
其 他	(108,376)	(88,233)
	<u>\$ 51,402</u>	<u>\$333,020</u>

(三) 財務成本

	107 年度	106 年度
銀行借款利息	\$644,693	\$551,934
減：列入符合要件資產成 本之金額	(67,686)	(57,916)
	<u>\$577,007</u>	<u>\$494,018</u>

利息資本化相關資訊如下：

	107 年度	106 年度
利息資本化金額	<u>\$67,686</u>	<u>\$57,916</u>
利息資本化利率(%)	1.48~5.35	1.54~5.35

(四) 非金融資產減損損失

	107 年度	106 年度
存 貨	\$ 81,540	\$ 34,426
不動產、廠房及設備	-	65,402
無形資產	-	5,400
	<u>\$ 81,540</u>	<u>\$105,228</u>

(五) 折舊及攤銷

	107 年度	106 年度
不動產、廠房及設備	\$1,826,894	\$1,766,614
投資性不動產	406	-
無形資產	36,123	43,718
其他非流動資產－其他	2,916	3,670
	<u>\$1,866,339</u>	<u>\$1,814,002</u>

(接次頁)

(承前頁)

	107 年度	106 年度
折舊依功能別彙總		
營業成本	\$1,496,045	\$1,447,357
營業費用	<u>331,255</u>	<u>319,257</u>
	<u>\$1,827,300</u>	<u>\$1,766,614</u>
攤銷依功能別彙總		
營業成本	\$ 1,914	\$ 1,890
營業費用	<u>37,125</u>	<u>45,498</u>
	<u>\$ 39,039</u>	<u>\$ 47,388</u>

(六) 投資性不動產之直接營運費用

	107 年度	106 年度
租金收入	\$425	\$ -
當年度產生租金收入之 投資性不動產所發生 之直接營運費用	(47)	-
當年度未產生租金收入 之投資性不動產所發 生之直接營運費用	(359)	-
	<u>\$ 19</u>	<u>\$ -</u>

(七) 員工福利費用

	107 年度	106 年度
短期員工福利		
薪資	\$3,393,680	\$3,370,788
勞健保	302,940	296,915
其他	<u>319,935</u>	<u>306,170</u>
	<u>4,016,555</u>	<u>3,973,873</u>
退職後福利		
確定提撥計畫	196,775	204,105
確定福利計畫(附註 二二)	<u>55,091</u>	<u>61,073</u>
	<u>251,866</u>	<u>265,178</u>
	<u>\$4,268,421</u>	<u>\$4,239,051</u>

(接次頁)

(承前頁)

	<u>107 年度</u>	<u>106 年度</u>
依功能別彙總		
營業成本	\$1,860,470	\$1,799,475
營業費用	<u>2,407,951</u>	<u>2,439,576</u>
	<u>\$4,268,421</u>	<u>\$4,239,051</u>

(八) 員工酬勞及董事酬勞

本公司章程係以當年度扣除分派員工及董事酬勞前之稅前利益分別以 4.5% (含) ~ 5.5% 及不高於 1% 提撥員工酬勞及董事酬勞，107 年度員工酬勞及董事酬勞估列及董事會決議金額如下：

	<u>財務報告估列金額</u>	<u>董事會決議金額</u>
員工酬勞－現金	<u>\$77,544</u>	<u>\$72,181</u>
董事酬勞－現金	<u>\$14,400</u>	<u>\$14,400</u>

年度合併財務報告通過發布日後若金額仍有變動，則依會計估計變動處理，於次一年度調整入帳。

107 及 106 年 3 月董事會決議配發之員工酬勞及董事酬勞皆以現金發放，以及合併財務報告認列之相關金額如下：

	<u>106 年度</u>		<u>105 年度</u>	
	<u>員工酬勞</u>	<u>董事酬勞</u>	<u>員工酬勞</u>	<u>董事酬勞</u>
董事會決議配發金額	\$ 94,538	\$ 14,400	\$133,030	\$ 8,000
各年度財務報告認列金額	<u>95,490</u>	<u>14,400</u>	<u>137,810</u>	<u>8,000</u>
差異	<u>(\$ 952)</u>	<u>\$ -</u>	<u>(\$ 4,780)</u>	<u>\$ -</u>

上述差異分別調整為 107 及 106 年度之損益。

有關本公司董事會決議之員工酬勞及董事酬勞資訊，請至台灣證券交易所「公開資訊觀測站」查詢。

二六、所得稅

(一) 認列於損益之所得稅費用 (利益)

	<u>107 年度</u>	<u>106 年度</u>
當期所得稅		
本年度產生者	\$497,602	\$420,282
以前年度之調整	<u>6,496</u>	<u>8,515</u>
	<u>504,098</u>	<u>428,797</u>
遞延所得稅		
本年度產生者	(104,017)	(22,288)
稅率變動	<u>(28,433)</u>	<u>-</u>
	<u>(132,450)</u>	<u>(22,288)</u>
	<u>\$371,648</u>	<u>\$406,509</u>

會計所得與所得稅費用 (利益) 之調節如下：

	<u>107 年度</u>	<u>106 年度</u>
稅前淨利	<u>\$1,863,971</u>	<u>\$2,270,609</u>
稅前淨利按法定稅率計 算之所得稅	\$ 726,399	\$ 669,550
按法令規定調整項目之 所得稅影響數	(305,378)	(234,785)
未分配盈餘加徵	25,501	5,652
未認列之投資抵減及虧 損扣抵	(52,937)	(42,423)
稅率變動	(28,433)	-
以前年度之調整	<u>6,496</u>	<u>8,515</u>
	<u>\$ 371,648</u>	<u>\$ 406,509</u>

我國於 107 年修正所得稅法，將營利事業所得稅稅率由 17% 調整為 20%，因稅率變動應認列於損益之遞延所得稅已於稅率變動當年度全數認列。此外，107 年度未分配盈餘所適用之稅率將由 10% 調降為 5%。

由於 108 年度股東會盈餘分配情形尚具不確定性，因此 107 年度未分配盈餘加徵 5% 所得稅之潛在所得稅尚無法可靠決定。

中國地區子公司原則上適用之稅率為 25%，部分中國地區子公司已取得高新企業證明可享優惠稅率 15%；其他轄區所產生之稅額係依各相關轄區適用之稅率計算。

(二) 認列於其他綜合損益之所得稅費用 (利益)

	<u>107 年度</u>	<u>106 年度</u>
遞延所得稅		
稅率變動		
確定福利計畫再 衡量數	(\$ 12,899)	\$ -
採用權益法認列 子公司、關聯企 業及合資之確 定福利計畫再 衡量數	17	-
透過其他綜合損 益按公允價值 衡量之金融資 產未實現損益	(4,166)	-
本年度產生		
確定福利計畫再 衡量數	(1,791)	(13,687)
採用權益法認列 子公司、關聯企 業及合資之確 定福利計畫再 衡量數	(112)	97
透過其他綜合損 益按公允價值 衡量之金融資 產未實現損益	(1,557)	-
備供出售金融資 產未實現損益	-	(18,881)
	<u>(\$ 20,508)</u>	<u>(\$ 32,471)</u>

(三) 本年度所得稅資產與負債

	<u>107 年 12 月 31 日</u>	<u>106 年 12 月 31 日</u>
本期所得稅資產		
預付所得稅(列入其 他流動資產—其 他項下)	<u>\$ 56,816</u>	<u>\$ 76,658</u>
本期所得稅負債		
應付所得稅	<u>\$211,607</u>	<u>\$227,988</u>

(四) 遞延所得稅資產與負債

遞延所得稅資產及負債之變動如下：

107 年度

	認列於其他				
	年初餘額	認列於損益	綜合損益	兌換差額	年底餘額
<u>遞延所得稅資產</u>					
暫時性差異					
確定福利退休計畫	\$ 194,054	(\$ 32,052)	\$ 14,324	\$ -	\$ 176,326
虧損扣抵	60,581	7,257	-	(876)	66,962
其他	147,029	18,969	5,723	(3,408)	168,313
	<u>\$ 401,664</u>	<u>(\$ 5,826)</u>	<u>\$ 20,047</u>	<u>(\$ 4,284)</u>	<u>\$ 411,601</u>
<u>遞延所得稅負債</u>					
暫時性差異					
投資利益	(\$2,318,420)	\$ 133,023	\$ 95	\$ -	(\$2,185,302)
土地重估增值	(640,717)	-	-	-	(640,717)
未實現兌換利益	(5,694)	5,253	-	-	(441)
其他	(369)	-	366	(19)	(22)
	<u>(\$2,965,200)</u>	<u>\$ 138,276</u>	<u>\$ 461</u>	<u>(\$ 19)</u>	<u>(\$2,826,482)</u>

106 年度

	認列於其他						
	年初餘額	認列於損益	綜合損益	取得子公司	處分子公司	兌換差額	年底餘額
<u>遞延所得稅資產</u>							
暫時性差異							
確定福利退休計畫	\$ 186,550	(\$ 6,551)	\$ 14,055	\$ -	\$ -	\$ -	\$ 194,054
虧損扣抵	12,037	(240)	-	51,680	(7,663)	4,767	60,581
其他	118,834	11,610	18,881	-	(272)	(2,024)	147,029
	<u>\$ 317,421</u>	<u>\$ 4,819</u>	<u>\$ 32,936</u>	<u>\$ 51,680</u>	<u>(\$ 7,935)</u>	<u>\$ 2,743</u>	<u>\$ 401,664</u>
<u>遞延所得稅負債</u>							
暫時性差異							
投資利益	(\$ 2,339,209)	\$ 20,886	(\$ 97)	\$ -	\$ -	\$ -	(\$ 2,318,420)
土地重估增值	(640,717)	-	-	-	-	-	(640,717)
未實現兌換利益	(2,278)	(3,416)	-	-	-	-	(5,694)
其他	-	(1)	(368)	-	-	-	(369)
	<u>(\$ 2,982,204)</u>	<u>\$ 17,469</u>	<u>(\$ 465)</u>	<u>\$ -</u>	<u>\$ -</u>	<u>\$ -</u>	<u>(\$ 2,965,200)</u>

(五) 所得稅核定情形

本公司截至 104 年度之營利事業所得稅申報案件，業經稅捐稽徵機關核定。

(六) 本公司符合製造業及其技術服務業於 97 年 7 月 1 日至 98 年 12 月 31 日新增投資 5 年免徵營利事業所得稅獎勵辦法，得自 103 年起享受連續 5 年符合該辦法獲致之所得稅獎勵。

二七、每股盈餘

	107 年度	106 年度
基本每股盈餘	<u>\$ 1.25</u>	<u>\$ 1.54</u>
稀釋每股盈餘	<u>\$ 1.25</u>	<u>\$ 1.53</u>

計算每股盈餘時，無償配股之影響業已追溯調整。因追溯調整，106 年度基本及稀釋每股盈餘變動如下：

	追 溯 調 整 前	追 溯 調 整 後
基本每股盈餘	<u>\$ 1.65</u>	<u>\$ 1.54</u>
稀釋每股盈餘	<u>\$ 1.64</u>	<u>\$ 1.53</u>

單位：每股元

用以計算每股盈餘之淨利及普通股加權平均股數如下：

	107 年度	106 年度
歸屬於母公司業主之淨利	<u>\$1,550,515</u>	<u>\$1,909,634</u>

股 數

	107 年度	106 年度
計算基本每股盈餘之普通股加權 平均股數	1,240,280	1,159,140
盈餘轉增資追溯調整	-	<u>81,140</u>
計算基本每股盈餘之普通股加權 平均股數	1,240,280	1,240,280
具稀釋作用潛在普通股之影響 員工酬勞	<u>3,977</u>	<u>3,933</u>
計算稀釋每股盈餘之普通股加權 平均股數	<u>1,244,257</u>	<u>1,244,213</u>

單位：千股

若本公司得選擇以股票或現金發放員工酬勞，則計算稀釋每股盈餘時，應假設員工酬勞將採發放股票方式，並於該潛在普通股具有稀釋作用時計入加權平均流通在外股數，以計算稀釋每股盈餘。於次年度決議員工酬勞發放股數前計算稀釋每股盈餘時，亦繼續考量該等潛在普通股之稀釋作用。

二八、企業合併

(一) 收購子公司

	主要營運活動收	購	日	收購比例(%)	移轉對價
Elga Europe S.r.l. (Elga)	參閱附註十五	106年3月9日		60	<u>\$202,927</u>
Nikko Mechanics Co., Ltd. (LX)	參閱附註十五	106年4月1日		80	<u>\$107,897</u>

本公司原透過子公司長興(中國)投資有限公司持有 Elga 35%股權，為集團全球營運布局，是以增加收購 60%股權使其成為子公司。

本公司為建置真空壓模機自有組裝、設計技術能力及未來業務擴充所需之產能，是以於 106 年 4 月 1 日透過子公司 Nikko-Materials Co., Ltd.取得 LX 80%之股權。

(二) 移轉對價

	Elga	LX
現金	<u>\$202,927</u>	<u>\$107,897</u>

(三) 收購日取得之資產及承擔之負債

	Elga	LX
流動資產		
現金及約當現金	\$ 3,833	\$ 12,091
應收帳款及其他應收款	95,741	158,201
存貨	136,435	81,016
其他流動資產	24,173	-
非流動資產		
不動產、廠房及設備	303,308	15,326
無形資產	239,918	356
其他非流動資產	51,455	5,340
流動負債		
短期借款	(118,581)	-
應付帳款及其他應付款	(156,729)	(146,360)
其他流動負債	(11,302)	-
非流動負債		
長期借款	(245,023)	-
其他非流動負債	(52,718)	(38,851)
	<u>\$270,510</u>	<u>\$ 87,119</u>

(四) 因收購產生之商譽

	<u>Elga</u>	<u>LX</u>
移轉對價	\$202,927	\$107,897
加：收購日前已持有權益 之公允價值	91,057	-
非控制權益	13,526	17,424
減：所取得可辨認淨資產 之公允價值	(270,510)	(87,119)
因收購產生之商譽	<u>\$ 37,000</u>	<u>\$ 38,202</u>

收購 Elga 及 LX 產生之商譽，主要係來自控制溢價。此外，合併所支付之對價係包含預期產生之合併綜效。

本公司及子公司於收購日原持有 Elga 35% 股權之帳面金額 39,179 千元與其公允價值 91,057 千元之差額 51,878 千元，已列入其他利益及損失—處分投資利益項下。

(五) 取得子公司之淨現金流出

	<u>Elga</u>	<u>LX</u>
現金支付之對價	\$202,927	\$107,897
減：取得之現金及約當 現金餘額	(3,833)	(12,091)
應付投資款(帳列其 他應付款—其他 項下)	(16,622)	-
	<u>\$182,472</u>	<u>\$ 95,806</u>

(六) 企業合併對經營成果之影響

倘收購 Elga 及 LX 係發生於收購日所屬之會計年度開始日，106 年度本公司及子公司擬制營業收入及淨利分別為 41,627,305 千元及 1,849,067 千元。該等金額無法反映若企業合併於收購當年度開始日完成時，本公司及子公司實際可產生之收入及營運結果，亦不應作為預測未來營運結果之用。

二九、處分子公司

本公司董事會於 105 年 12 月 23 日決議出售子公司所持有之長興電子材料(昆山)有限公司(昆電)，並已於 106 年 3 月 7 日完成處分 60% 之股權，對昆電喪失控制。

本公司董事會於106年8月11日決議出售子公司所持有之長興(廣州)精細塗料有限公司(廣精化)100%之股權及創興精細化學(上海)有限公司(上精化)60%之股權，該交易已分別於106年11月28日及106年12月28日完成處分，並對該子公司喪失控制。

(一) 收取之對價

	昆	電 廣 精 化	上 精 化
總收取對價—現金	<u>\$268,260</u>	<u>\$460,304</u>	<u>\$ 48,937</u>

(二) 對喪失控制之資產及負債之分析

	昆	電 廣 精 化	上 精 化
流動資產			
現金及約當現金	\$ 39,603	\$ 6,220	\$ 36,153
應收票據及帳款	183,797	58,228	173,011
存 貨	82,183	42,449	64,715
其他流動資產	6,480	176,704	4,920
非流動資產			
不動產、廠房及設備	150,816	64,255	159,765
無形資產	429	668	24
其他非流動資產	18,010	32,454	58,968
流動負債			
短期借款	(143,072)	-	(470,195)
應付款項	(36,055)	(19,795)	(54,112)
其他流動負債	(27,264)	(14,052)	(10,153)
非流動負債			
存入保證金	(9)	(358)	-
處分之淨資產(負債)	<u>\$274,918</u>	<u>\$346,773</u>	<u>(\$ 36,904)</u>

(三) 處分子公司之利益

	昆	電 廣 精 化	上 精 化
收取之對價	\$268,260	\$460,304	\$ 48,937
剩餘股權投資之公允價值	178,840	-	32,625
處分之淨(資產)負債	(274,918)	(346,773)	36,904
匯率影響數	(728)	59,602	(488)
	<u>\$171,454</u>	<u>\$173,133</u>	<u>\$117,978</u>

(四) 處分子公司之淨現金流入(出)

	昆	電 廣 精 化 上 精 化	
收取之對價	\$268,260	\$460,304	\$ 48,937
減：處分之現金及約當現金餘額	(39,603)	(6,220)	(36,153)
其他應收款－非關係人	-	(23,173)	(48,937)
	<u>\$228,657</u>	<u>\$430,911</u>	<u>(\$ 36,153)</u>

三十、與非控制權益之權益交易

本公司於 106 年度未按持股比例認購子公司興美電子股份有限公司現金增資股權，致持股比例由 80% 增加至 96.71%，未按持股比例認購子公司現金增資與取得股權淨值之差額 4,541 千元沖減未分配盈餘。

由於上述交易並未改變本公司對該等子公司之控制，本公司係視為權益交易處理。

三一、現金流量資訊

(一) 投資活動攸關資訊

	107 年度	106 年度
不動產、廠房及設備增加	\$2,531,316	\$3,053,497
應付租賃款增加	(35,004)	-
應付設備款減少	50,203	7,353
	2,546,515	3,060,850
資本化利息	(67,686)	(57,916)
支付現金數	<u>\$2,478,829</u>	<u>\$3,002,934</u>
處分不動產、廠房及設備成本	\$ 718,818	\$ 428,550
處分不動產、廠房及設備累計折舊及減損	(578,802)	(373,504)
處分不動產、廠房及設備損失	(9,422)	(23,569)
應付處分資產成本(列入其他應付款－其他項下)	2,363	-
應收處分資產價款(列入其他應收款項下)	(108,295)	-
收取現金數	<u>\$ 24,662</u>	<u>\$ 31,477</u>

(二) 來自籌資活動之負債變動

107 年度

	107 年	非 現 金 之 變 動			107 年
	1 月 1 日	現 金 流 量	匯 率 變 動 調 整	新 增 租 賃	12 月 31 日
短期借款	\$ 6,104,636	(\$ 872,539)	(\$ 86,443)	\$ -	\$ 5,145,654
長期借款	19,127,734	(1,337,465)	51,644	-	17,841,913
其他應付款—其他	45,536	211,779	-	-	257,315
存入保證金(列入其他非流動負債項下)	19,712	9,407	-	-	29,119
應付租賃款(列入其他流動負債—其他)	-	(3,817)	(292)	35,004	30,895
	<u>\$ 25,297,618</u>	<u>(\$ 1,992,635)</u>	<u>(\$ 35,091)</u>	<u>\$ 35,004</u>	<u>\$ 23,304,896</u>

三二、資本風險管理

本公司及子公司資本管理目標係保障繼續經營，維持最佳資本結構、降低資金成本並持續提供股東報酬。資本管理政策係維持健全之資本基礎，以維繫投資人、債權人及市場之信心以及支持未來營運之發展。資本包含本公司之股本、資本公積及保留盈餘。

三三、金融工具

(一) 公允價值資訊—非按公允價值衡量之金融工具

非按公允價值衡量之金融資產及金融負債主係短期性質及經常按當前市場利率重新訂價之金融工具，其帳面金額趨近其公允價值，或其公允價值無法可靠衡量。

(二) 公允價值資訊—以重複性基礎按公允價值衡量之金融工具

1. 公允價值層級

	第 1 等級	第 2 等級	第 3 等級	合 計
<u>107 年 12 月 31 日</u>				
透過損益按公允價值衡量之金融工具				
基金受益憑證	\$ -	\$ -	\$ 7,341	\$ 7,341
透過其他綜合損益按公允價值衡量之金融工具				
權益工具投資				
國內外上市				
(櫃)股票	\$ 443,545	\$ -	\$ -	\$ 443,545
國內外未上市				
(櫃)股票	\$ -	\$ -	\$ 241,277	\$ 241,277
權利證書	\$ -	\$ -	\$ 31,215	\$ 31,215

(接次頁)

(承前頁)

	第 1 等級	第 2 等級	第 3 等級	合 計
106 年 12 月 31 日				
備供出售金融資產				
權益工具投資				
國內外上市				
(櫃)股票	\$ 548,376	\$ -	\$ -	\$ 548,376

本公司及子公司採用市場報價作為公允價輸入值（即第 1 等級）者，所持有之上市櫃公司股票之市場報價係來自於台灣證券交易所及澳洲證券交易所交易之收盤價。

107 及 106 年度無第 1 等級與第 2 等級公允價值衡量間移轉之情形，亦無自第 3 等級轉入及轉出之情形。

2. 第 3 等級公允價值衡量之評價技術及輸入值

國內未上市（櫃）股票、國外未上市（櫃）股票、權利證書及基金受益憑證係採用市場法估算公允價值，其判定係參考產業類別、同類型公司評價及公司營運情形。

3. 金融工具以第 3 等級公允價值衡量之調節

107 年度

金 融 資 產	權 益 工 具			合 計
	透 過 損 益 按 公 允 價 值 衡 量	透 過 其 他 綜 合 損 益 按 公 允 價 值 衡 量	透 過 其 他 綜 合 損 益 按 公 允 價 值 衡 量	
年初餘額	\$ -	\$ -	\$ -	
追溯適用 IFRS 9 之影響數	6,189	356,265	362,454	
年初餘額 (IFRS 9)	6,189	356,265	362,454	
認列於損益 (其他利益及損失)	1,663		1,663	
認列於其他綜合損益處分	(732)	(56,482)	(32,997)	
淨兌換差額	221	4,974	5,195	
年底餘額	\$ 7,341	\$ 272,492	\$ 279,833	
當年度未實現其他利益及損失	\$ 1,663		\$ 1,663	

(三) 金融工具之種類

	<u>107年12月31日</u>	<u>106年12月31日</u>
<u>金融資產</u>		
透過損益按公允價值衡量		
強制透過損益按公允價值衡量	\$ 7,341	\$ -
放款及應收款(註1)	-	24,453,457
按攤銷後成本衡量之金融資產(註2)	22,184,025	-
備供出售金融資產	-	548,376
以成本衡量之金融資產	-	234,954
透過其他綜合損益按公允價值衡量之金融資產－權益工具投資	716,037	-
<u>金融負債</u>		
按攤銷後成本衡量之金融負債(註3)	28,359,854	30,830,408

註1：餘額係包含現金及約當現金、應收票據淨額(含關係人)、應收帳款淨額(含關係人)、其他金融資產－流動、其他應收款(含關係人)及存出保證金等按攤銷後成本衡量之放款及應收款。

註2：餘額係包含現金及約當現金、應收票據淨額(含關係人)、應收帳款淨額(含關係人)、其他金融資產－流動、其他應收款(含關係人)及存出保證金等按攤銷後成本衡量之金融資產。

註3：餘額係包含短期借款、應付票據、應付帳款、其他應付款－其他、長期借款(含一年內到期)等按攤銷成本衡量之金融負債。

(四) 財務風險管理目的與政策

本公司及子公司財務風險管理目的主要為管理營運活動相關之市場風險、信用風險及流動性風險，並依政策進行前述風險之辨識、衡量及管理。本公司及子公司已依相關規範建立適當之政策、程序及內部控制，重要財務活動須經董事會相關規

範及內部控制制度進行。於財務管理活動執行期間，本公司及子公司須確實遵循所訂定之財務風險管理之相關規定。

1. 市場風險

(1) 匯率風險

本公司及子公司營運活動及國外營運機構淨投資主要係以外幣進行，因此產生外幣匯率風險。為避免因匯率變動造成外幣資產價值減少及未來現金流量之波動，本公司及子公司透過衍生金融工具（如遠期外匯合約）或控制外幣資產及負債淨部位方式來規避匯率風險，以上避險措施可協助減少但仍無法完全排除外幣匯率變動所產生之影響。

本公司及子公司於資產負債表日非功能性貨幣計價之重大貨幣性資產與貨幣性負債帳面金額（包含合併財務報告中已沖銷之非功能性貨幣計價之貨幣性項目），參閱附註三八。

敏感度分析

下表詳細說明當功能性貨幣對各攸關外幣之匯率波動幅度1%時，本公司及子公司之敏感度分析。

	影 響		損 益	
	107 年度		106 年度	
<u>外幣：功能性貨幣</u>				
<u>金融資產</u>				
貨幣性項目				
美元：新台幣	\$	26,912	\$	28,558
美元：人民幣		16,651		17,702
美元：馬幣		1,656		-
美元：日圓		1,357		-
人民幣：新台幣		5,220		4,537
歐元：美元		1,863		2,791
日圓：新台幣		1,156		1,300
泰銖：新台幣		-		1,414
<u>金融負債</u>				
貨幣性項目				
美元：新台幣		22,651		26,205
美元：人民幣		17,703		11,131
美元：馬幣		2,786		-
日圓：新台幣		1,584		1,421
歐元：美元		1,408		2,312

(2) 利率風險

本公司及子公司從事之借款，屬固定利率之債務者，無利率變動之現金流量風險；屬浮動利率之債務者，市場利率變動將使其有效利率隨之變動，而使其未來現金流量產生波動。

本公司及子公司於資產負債表日受利率暴險之金融資產及金融負債帳面金額如下：

	<u>107年12月31日</u>	<u>106年12月31日</u>
具公允價值利率風險		
金融資產	\$ 3,024,482	\$ 4,431,671
金融負債	8,839,000	9,502,000
具現金流量利率風險		
金融資產	3,160,727	3,481,055
金融負債	14,402,994	15,775,778

若利率增加 1%，在所有其他變數維持不變之情況下，本公司及子公司 107 年及 106 年 12 月 31 日具有現金流量利率風險之金融負債一年增加現金流出 144,030 千元及 157,758 千元。

(3) 其他價格風險

本公司及子公司因權益證券投資而產生權益價格暴險，若權益價格上漲／下跌 1%，107 年度其他綜合損益將因透過其他綜合損益按公允價值衡量金融資產公允價值之變動而增加／減少 4,435 千元。

本公司及子公司因權益證券投資而產生權益價格暴險，若權益價格上漲／下跌 1%，106 年度其他綜合損益將因備供出售金融資產公允價值之變動而增加／減少 5,484 千元。

2. 信用風險

信用風險係本公司及子公司因客戶或金融工具之交易對手無法履行合約義務而產生財務損失之風險，依內部明定之授信政策，各營運個體於訂定收款及提出交貨之條款與條件前，須就其每一新客戶進行管理及信用風險分析，內部風險控管係透過考慮其財務狀況、過往經驗及其他因素，以評估客戶之信用品質。雖然本公司及子公司訂有相關程序監督管理並降低應收帳款之信用風險，但並不能保證該程序可以完全有效排除信用風險並避免損失。在經濟狀況惡化情況下，此類信用風險暴險程度將會增加。

3. 流動性風險

本公司及子公司藉由現金及約當現金、銀行借款等合約以維持彈性，下表係彙總本公司及子公司金融負債之合約所載付款之到期情形，依據最早可能被要求還款之日期並以其未折現現金流量編製，所列金額亦包括約定之利息。

107年12月31日

	1年以內	1~2年	2~3年	3~5年	5年以上	合計
非衍生金融負債						
短期借款	\$ 5,193,785	\$ -	\$ -	\$ -	\$ -	\$ 5,193,785
應付票據	116,847	-	-	-	-	116,847
應付帳款	3,132,664	-	-	-	-	3,132,664
其他應付款	2,122,776	-	-	-	-	2,122,776
長期借款(包含一年或一營業週期內到期)	<u>7,188,812</u>	<u>4,775,807</u>	<u>2,330,676</u>	<u>4,103,525</u>	<u>26,548</u>	<u>18,425,368</u>
	<u>\$17,754,884</u>	<u>\$ 4,775,807</u>	<u>\$ 2,330,676</u>	<u>\$ 4,103,525</u>	<u>\$ 26,548</u>	<u>\$28,991,440</u>

106年12月31日

	1年以內	1~2年	2~3年	3~5年	5年以上	合計
非衍生金融負債						
短期借款	\$ 6,171,252	\$ -	\$ -	\$ -	\$ -	\$ 6,171,252
應付票據	40,567	-	-	-	-	40,567
應付帳款	3,540,542	-	-	-	-	3,540,542
其他應付款	2,016,929	-	-	-	-	2,016,929
長期借款(包含一年或一營業週期內到期)	<u>9,472,425</u>	<u>3,565,024</u>	<u>4,451,306</u>	<u>2,128,079</u>	<u>100,041</u>	<u>19,716,875</u>
	<u>\$21,241,715</u>	<u>\$ 3,565,024</u>	<u>\$ 4,451,306</u>	<u>\$ 2,128,079</u>	<u>\$ 100,041</u>	<u>\$31,486,165</u>

(五) 金融資產移轉資訊

子公司與銀行簽訂讓與應收帳款合約，截至107年及106年12月31日止，讓與應收帳款金額分別為美元1,496千元及

531 千元，並自銀行收取預支價金分別為美元 1,346 千元及 478 千元，依據合約約定，若應收帳款到期時無法收回，銀行有權要求子公司支付未結清餘額。是以，子公司並未移轉該應收帳款之重大風險及報酬，子公司持續認列所有應收帳款並將該已移轉之應收帳款作為借款之擔保品。

截至 107 年及 106 年 12 月 31 日止，未除列之已移轉應收帳款之帳面金額分別為 47,224 千元及 15,715 千元，及相關借款之帳面金額分別為 42,501 千元及 14,143 千元。

三四、關係人交易

本公司及子公司與關係人間之交易如下：

(一) 關係人名稱及其關係

<u>關 係 人 名 稱</u>	<u>與本公司及子公司之關係</u>
長新樹脂有限公司	關聯企業
長新樹脂（廣東）有限公司	關聯企業
長興電子材料（昆山）有限公司	關聯企業（附註二九）
達興材料股份有限公司	關聯企業
昭和電工新材料（珠海）有限公司	關聯企業
Elga Europe S.r.l.	關聯企業（附註二八）
創興精細化學（上海）有限公司	關聯企業（附註二九）
帝興樹脂股份有限公司	關聯企業
Polymics Ltd.	關聯企業（附註十六）
杭州永信洋光電材料有限公司	合 資
光陽工業股份有限公司	主要管理階層
好奇裝飾材料（中國）有限公司	其他關係人
台灣好奇股份有限公司	其他關係人
三菱樹脂聚酯膜（蘇州）有限公司	其他關係人

(二) 營業收入

<u>帳 列 項 目</u>	<u>關 係 人 類 別</u>	<u>107 年度</u>	<u>106 年度</u>
銷貨收入	關聯企業	\$703,448	\$479,115
	合 資	1,660	-
	主要管理階層	30	147
	其他關係人	444	3,018
		<u>\$705,582</u>	<u>\$482,280</u>

本公司及子公司銷貨予關係人係按一般銷售價格辦理，收款條件為月結後 60 天至 150 天。

(三) 進 貨

關 係 人 類 別	107 年度	106 年度
關聯企業	\$ 235	\$ 809
合 資	33,779	-
其他關係人	617	-
	<u>\$34,631</u>	<u>\$ 809</u>

本公司及子公司向關係人進貨係按一般市場價格辦理，付款條件一般為貨到 30 天至 120 天。

(四) 主要管理階層薪酬

	107 年度	106 年度
短期員工福利	\$ 88,064	\$ 97,957
退職後福利	14,368	1,985
	<u>\$102,432</u>	<u>\$ 99,942</u>

(五) 其他收入

關 係 人 類 別 / 名 稱	107 年度	106 年度
關係企業		
長新樹脂(廣東)有限公司	\$ 32,394	\$ 51,154
其 他	7,690	4,152
主要管理階層	15	7
	<u>\$40,099</u>	<u>\$55,313</u>

係租金收入及服務費等。

(六) 應收關係人款項

帳 列 項 目	關 係 人 類 別	107 年 12 月 31 日	106 年 12 月 31 日
應收帳款及票據	關聯企業	\$ 270,771	\$ 262,652
	合 資	1,563	-
	主要管理階層	-	31
	其他關係人	133	531
		<u>\$272,467</u>	<u>\$263,214</u>

應收款項主係來自銷貨交易且未收取保證、無抵押及附息。107 年度應收關係人款項提列之預期信用減損損失為 6,168 千元。

(七) 應付關係人款項

帳列項目	關係人類別	107年 12月31日	106年 12月31日
應付帳款	關聯企業	<u>\$ -</u>	<u>\$ 769</u>

應付款項主係來自進貨交易且未提供擔保及無附息。

(八) 處分不動產、廠房及設備

關係人類別 / 名稱	處分 107年度	價款 106年度	處分 (損) 益 107年度	106年度
合資—杭州永信洋光電材料有限公司	<u>\$46,968</u>	<u>\$ -</u>	<u>\$25,786</u>	<u>\$ -</u>

本公司及子公司售予合資公司機器設備，價款及收款條件係經雙方簽約議定，該處分損益依持股比例予以遞延，按機器設備之折舊年限逐期認列損益。

(九) 對關係人之放款

帳列項目	關係人類別 / 名稱	107年 12月31日	106年 12月31日
其他應收款	關聯企業		
	創興精細化學(上海)有限公司	\$ 184,246	\$ 296,725
	長興電子材料(昆山)有限公司	80,496	54,780
		<u>\$264,742</u>	<u>\$351,505</u>

本公司及子公司對關係人之放款，利率與市場利率相當。

(十) 其他預付款

帳列項目	關係人類別	107年 12月31日	106年 12月31日
其他預付款—關係人	關聯企業	\$ 29,800	\$ -
(列入其他流動資產—其他項下)	合資	15,952	-
		<u>\$45,752</u>	<u>\$ -</u>

係授權費，價款及收款條件係經雙方簽約議定。

三五、質抵押資產

本公司及子公司已提供下列資產作為銀行借款及票據貼現之擔保：

	107年12月31日	106年12月31日
應收帳款（附註三三）	\$ 47,224	\$ 15,715
應收票據	257,315	45,408
不動產、廠房及設備	<u>308,469</u>	<u>316,189</u>
	<u>\$613,008</u>	<u>\$377,312</u>

三六、重大或有事項及未認列之合約承諾

（一）截至 107 年 12 月 31 日止，本公司及子公司已開狀尚未押匯之信用狀金額為 105,771 千元。

（二）截至 107 年 12 月 31 日止，本公司及子公司簽訂購買不動產、廠房及設備及無形資產之合約尚未履約金額 624,071 千元。

三七、重大之期後事項

無。

三八、具重大影響之外幣資產及負債資訊

以下資訊係按本公司及子公司各個體功能性貨幣以外之外幣彙總表達（合併沖銷前），所揭露之匯率係指該等外幣換算至功能性貨幣之匯率。具重大影響之外幣資產及負債如下：

	外幣（千元）匯率		（元）帳面金額	
107年12月31日				
外幣資產				
貨幣性項目				
美元	\$ 87,620	30.7150	（美元：新台幣）	\$ 2,691,248
美元	54,210	6.8683	（美元：人民幣）	1,665,060
美元	5,392	4.3188	（美元：馬幣）	165,615
美元	4,419	110.4062	（美元：日圓）	135,730
人民幣	116,718	4.4720	（人民幣：新台幣）	521,963
歐元	5,293	1.1460	（歐元：美元）	186,314
日圓	415,461	0.2782	（日圓：新台幣）	115,581
非貨幣性項目				
透過其他綜合損益按公允價值衡量				
澳幣	2,291	21.6650	（澳幣：新台幣）	49,643
人民幣	6,980	0.1456	（人民幣：美元）	31,215

（接次頁）

(承前頁)

	外幣 (千元)	匯率	(元)	帳面金額
採用權益法之投資				
美元	\$ 822,678	30.7150	(美元：新台幣)	\$25,268,556
人民幣	5,542,643	0.1456	(人民幣：美元)	24,786,700
日圓	4,793,790	0.2782	(日圓：新台幣)	1,333,632
馬幣	125,610	7.1120	(馬幣：新台幣)	893,340
歐元	6,412	35.2000	(歐元：新台幣)	225,694
泰銖	125,028	0.9532	(泰銖：新台幣)	119,176
外幣負債				
貨幣性項目				
美元	73,746	30.7150	(美元：新台幣)	2,265,108
美元	57,637	6.8683	(美元：人民幣)	1,770,320
美元	9,071	4.3188	(美元：馬幣)	278,616
日圓	569,278	0.2782	(日圓：新台幣)	158,373
歐元	4,000	1.1460	(歐元：美元)	140,800
106年12月31日				
外幣資產				
貨幣性項目				
美元	95,960	29.7600	(美元：新台幣)	2,855,770
美元	59,481	6.5192	(美元：人民幣)	1,770,155
人民幣	99,387	4.5650	(人民幣：新台幣)	453,702
歐元	6,959	1.1952	(歐元：美元)	279,125
泰銖	154,131	0.9176	(泰銖：新台幣)	141,431
日圓	492,234	0.2642	(日圓：新台幣)	130,048
非貨幣性項目				
備出售金融資產				
澳幣	2,452	23.1850	(澳幣：新台幣)	56,854
採用權益法之投資				
美元	853,093	29.7600	(美元：新台幣)	25,388,052
人民幣	5,374,612	0.1534	(人民幣：美元)	24,535,102
日圓	4,399,662	0.2642	(日圓：新台幣)	1,162,391
馬幣	148,814	7.0720	(馬幣：新台幣)	1,052,411
歐元	5,079	35.5700	(歐元：新台幣)	180,676
泰銖	125,202	0.9176	(泰銖：新台幣)	114,885
歐元	842	7.7919	(歐元：人民幣)	29,938
外幣負債				
貨幣性項目				
美元	88,055	29.7600	(美元：新台幣)	2,620,517
美元	37,402	6.5192	(美元：人民幣)	1,113,084
歐元	6,500	1.1952	(歐元：美元)	231,205
日圓	537,981	0.2642	(日圓：新台幣)	142,135

本公司及子公司於 107 及 106 年度已實現及未實現外幣兌換淨損益分別為利益 26,947 千元及損失 31,210 千元，由於外幣交易與本公司及子公司之功能性貨幣種類繁多，無法按各重大影響之外幣分別揭露兌換損益。

三九、附註揭露事項

(一) 重大交易事項及(二)轉投資事業相關資訊

1. 資金貸與他人。(附表一)
2. 為他人背書保證。(附表二)
3. 期末持有有價證券情形。(附表三)
4. 累積買進或賣出同一有價證券之金額達新台幣 3 億元或實收資本額 20%以上。(無)
5. 取得不動產之金額達新台幣 3 億元或實收資本額 20%以上。(無)
6. 處分不動產之金額達新台幣 3 億元或實收資本額 20%以上。(附表四)
7. 與關係人進、銷貨之金額達新台幣 1 億元或實收資本額 20%以上。(附表五)
8. 應收關係人款項達新台幣 1 億元或實收資本額 20%以上。(附表六)
9. 從事衍生性商品交易。(無)
10. 其他：母子公司間及各子公司間之業務關係及重要交易往來情形及金額。(附表七)
11. 被投資公司資訊。(附表八)

(三) 大陸投資資訊

1. 大陸被投資公司名稱、主要營業項目、實收資本額、投資方式、資金匯出入情形、持股比例、投資損益、期末投資帳面價值、已匯回投資損益及赴大陸地區投資限額。(附表九)
2. 與大陸被投資公司直接或間接經由第三地區所發生下列之重大交易事項，及其價格、付款條件、未實現損益：
 - (1) 進貨金額及百分比與相關應付款項之期末餘額及百分比：詳附表五。
 - (2) 銷貨金額及百分比與相關應收款項之期末餘額及百分比：詳附表五。

- (3) 財產交易金額及其所產生之損益數額：詳附註三四。
- (4) 票據背書保證或提供擔保品之期末餘額及其目的：詳附表二。
- (5) 資金融通之最高餘額、期末餘額、利率區間及當期利息總額：詳附表一。
- (6) 其他對當期損益或財務狀況有重大影響之交易事項，如勞務之提供或收受等：詳附表七。

四十、部門資訊

提供給主要營運決策者用以評量部門績效及評估資訊分配，係著重於產業別經營管理者，本公司及子公司之應報導營運部門如下：

- 合成樹脂部門

主要經營各種工業用樹脂。

- 電子材料部門

主要經營電子及光電產業用原材料。

- 特用材料部門

主要經營紫外光（UV）硬化相關產品。

- 其他—均為未達量化門檻之營運部門。

(一) 部門收入與營運結果

本公司及子公司部門損益係以營業利益衡量，並作為績效評估之基礎。本公司及子公司之收入與營運結果依應報導部門分析如下：

	合 成 樹 脂	電 子 材 料	特 用 材 料	其 他	調 整 及 沖 銷	總 計
<u>107 年度</u>						
來自外部客戶收入	\$ 23,026,621	\$ 13,128,780	\$ 7,091,305	\$ 53,449	\$ -	\$ 43,300,155
部門間收入	<u>1,337,743</u>	<u>2,398,479</u>	<u>623,761</u>	<u>1,828</u>	<u>(4,361,811)</u>	<u>-</u>
營業收入合計	<u>\$ 24,364,364</u>	<u>\$ 15,527,259</u>	<u>\$ 7,715,066</u>	<u>\$ 55,277</u>	<u>(\$ 4,361,811)</u>	<u>\$ 43,300,155</u>
部門營業利益（損失）	<u>\$ 662,403</u>	<u>\$ 1,227,236</u>	<u>\$ 360,920</u>	<u>(\$ 437,554)</u>	<u>\$ -</u>	<u>\$ 1,813,005</u>
<u>106 年度</u>						
來自外部客戶收入	\$ 22,588,483	\$ 12,055,995	\$ 6,771,952	\$ 134,687	\$ -	\$ 41,551,117
部門間收入	<u>2,637,337</u>	<u>4,564,068</u>	<u>1,485,888</u>	<u>17,294</u>	<u>(8,704,587)</u>	<u>-</u>
營業收入合計	<u>\$ 25,225,820</u>	<u>\$ 16,620,063</u>	<u>\$ 8,257,840</u>	<u>\$ 151,981</u>	<u>(\$ 8,704,587)</u>	<u>\$ 41,551,117</u>
部門營業利益（損失）	<u>\$ 1,025,954</u>	<u>\$ 1,017,810</u>	<u>\$ 190,142</u>	<u>(\$ 372,355)</u>	<u>\$ -</u>	<u>\$ 1,861,551</u>

- (二) 本公司及子公司依銷售客戶所在地點區分之外部客戶收入及按非流動資產所在地區之資訊列示如下：

		來自外部客戶之收入非流動資產			
		107年度	106年度	107年 12月31日	106年 12月31日
台 中 其	灣	\$ 4,594,316	\$ 4,576,332	\$ 6,155,717	\$ 5,973,689
	國	26,824,127	25,720,001	11,105,664	11,176,871
	他	<u>11,881,712</u>	<u>11,254,784</u>	<u>3,121,959</u>	<u>2,863,218</u>
		<u>\$43,300,155</u>	<u>\$41,551,117</u>	<u>\$20,383,340</u>	<u>\$20,013,778</u>

非流動資產不包括分類為金融資產及遞延所得稅資產。

(三) 主要客戶資訊

本公司及子公司 107 及 106 年度無來自單一客戶之收入達合併收入總額之 10% 以上者。

長興材料工業股份有限公司及子公司
資金貸與他人

民國 107 年 1 月 1 日至 12 月 31 日

單位：新台幣千元
(除另註明外)

附表一

編號 (註 1)	貸出資金之公司	貸對象	科目	是否為關係人	本期最高餘額 (註 2)	期末餘額(註 3)	實際動支金額	利率區間 (%) (註 4)	資金貸與性質	業務往來金額	有短期融資資金必要之原因	擔保品名稱	擔保編價	品別	金額	對象	
1	長興(廣州)電子材料有限公司	長興光電材料工業(佛山)有限公司	其他應收款-關係人	Y	\$ 365,200	\$ 178,880	\$ -	-	2	\$ -	提供資金以保證	-	-	\$ 13,243,536	\$ 13,243,536	註 5	
1	長興(廣州)電子材料有限公司	長興光電材料工業(佛山)有限公司	其他應收款-關係人	Y	456,500	223,600	113,583	4.350	2	-	提供資金以保證	-	-	-	13,243,536	13,243,536	註 5
1	長興(廣州)電子材料有限公司	長興光電材料工業(佛山)有限公司	其他應收款-關係人	Y	205,425	201,240	201,240	4.275	2	-	提供資金以保證	-	-	-	13,243,536	13,243,536	註 5
1	長興(廣州)電子材料有限公司	長興光電材料工業(佛山)有限公司	其他應收款-關係人	Y	913,000	447,200	274,086	4.350	2	-	提供資金以保證	-	-	-	13,243,536	13,243,536	註 5
1	長興(廣州)電子材料有限公司	長興光電材料工業(佛山)有限公司	其他應收款-關係人	Y	164,340	-	-	-	2	-	提供資金以保證	-	-	-	13,243,536	13,243,536	註 5
1	長興(廣州)電子材料有限公司	長興光電材料工業(佛山)有限公司	其他應收款-關係人	Y	91,300	-	-	-	2	-	提供資金以保證	-	-	-	13,243,536	13,243,536	註 5
1	長興(廣州)電子材料有限公司	長興光電材料工業(佛山)有限公司	其他應收款-關係人	Y	365,200	357,760	357,760	4.275	2	-	提供資金以保證	-	-	-	13,243,536	13,243,536	註 5
1	長興(廣州)電子材料有限公司	長興光電材料工業(佛山)有限公司	其他應收款-關係人	Y	447,370	438,256	438,256	4.275~4.350	2	-	提供資金以保證	-	-	-	13,243,536	13,243,536	註 5
1	長興(廣州)電子材料有限公司	長興光電材料工業(佛山)有限公司	其他應收款-關係人	Y	1,086,470	760,240	760,240	4.275~4.750	2	-	提供資金以保證	-	-	-	13,243,536	13,243,536	註 5
1	長興(廣州)電子材料有限公司	長興光電材料工業(佛山)有限公司	其他應收款-關係人	Y	134,160	134,160	134,160	4.275	2	-	提供資金以保證	-	-	-	13,243,536	13,243,536	註 5
1	長興(廣州)電子材料有限公司	長興光電材料工業(佛山)有限公司	其他應收款-關係人	Y	593,450	447,200	447,200	4.750	2	-	提供資金以保證	-	-	-	13,243,536	13,243,536	註 5
1	長興(廣州)電子材料有限公司	長興光電材料工業(佛山)有限公司	其他應收款-關係人	Y	821,700	760,240	760,240	4.275~4.750	2	-	提供資金以保證	-	-	-	13,243,536	13,243,536	註 5
1	長興(廣州)電子材料有限公司	長興光電材料工業(佛山)有限公司	其他應收款-關係人	Y	347,853	184,246	184,246	4.350	2	-	提供資金以保證	-	-	-	2,648,707	2,648,707	註 6
1	長興(廣州)電子材料有限公司	長興光電材料工業(佛山)有限公司	其他應收款-關係人	Y	456,500	447,200	447,200	-	2	-	提供資金以保證	-	-	-	13,243,536	13,243,536	註 5
1	長興(廣州)電子材料有限公司	長興光電材料工業(佛山)有限公司	其他應收款-關係人	Y	456,500	447,200	447,200	-	2	-	提供資金以保證	-	-	-	2,648,707	2,648,707	註 6
2	長興化學工業(中國)有限公司	長興化學工業(天津)有限公司	其他應收款-關係人	Y	1,095,600	536,640	404,768	4.348~4.354	2	-	-	提供資金以保證	-	-	8,601,881	8,601,881	註 5
2	長興化學工業(中國)有限公司	長興化學工業(天津)有限公司	其他應收款-關係人	Y	1,369,500	670,800	249,328	4.348~4.354	2	-	-	提供資金以保證	-	-	8,601,881	8,601,881	註 5
2	長興化學工業(中國)有限公司	長興化學工業(天津)有限公司	其他應收款-關係人	Y	684,750	447,200	-	-	2	-	-	提供資金以保證	-	-	8,601,881	8,601,881	註 5
2	長興化學工業(中國)有限公司	長興化學工業(天津)有限公司	其他應收款-關係人	Y	730,400	357,760	68,209	4.348~4.354	2	-	-	提供資金以保證	-	-	8,601,881	8,601,881	註 5
2	長興化學工業(中國)有限公司	長興化學工業(天津)有限公司	其他應收款-關係人	Y	136,950	134,160	134,160	4.275	2	-	-	提供資金以保證	-	-	8,601,881	8,601,881	註 5
2	長興化學工業(中國)有限公司	長興化學工業(天津)有限公司	其他應收款-關係人	Y	913,000	536,640	448,343	4.348~4.354	2	-	-	提供資金以保證	-	-	8,601,881	8,601,881	註 5
2	長興化學工業(中國)有限公司	長興化學工業(天津)有限公司	其他應收款-關係人	Y	187,824	187,824	80,496	4.350	2	-	-	提供資金以保證	-	-	1,720,376	1,720,376	註 6
2	長興化學工業(中國)有限公司	長興化學工業(天津)有限公司	其他應收款-關係人	Y	319,550	313,040	-	-	2	-	-	提供資金以保證	-	-	8,601,881	8,601,881	註 5
3	長興材料工業(廣東)有限公司	長興材料工業(廣東)有限公司	其他應收款-關係人	Y	502,150	357,760	-	-	2	-	-	提供資金以保證	-	-	8,292,171	8,292,171	註 5
3	長興材料工業(廣東)有限公司	長興材料工業(廣東)有限公司	其他應收款-關係人	Y	730,400	715,520	424,840	4.275	2	-	-	提供資金以保證	-	-	8,292,171	8,292,171	註 5
3	長興材料工業(廣東)有限公司	長興材料工業(廣東)有限公司	其他應收款-關係人	Y	1,232,550	670,800	510,456	4.350	2	-	-	提供資金以保證	-	-	8,292,171	8,292,171	註 5
3	長興材料工業(廣東)有限公司	長興材料工業(廣東)有限公司	其他應收款-關係人	Y	730,400	357,760	3,375	4.350	2	-	-	提供資金以保證	-	-	8,292,171	8,292,171	註 5

(接次頁)

(承前頁)

編號	貸出者之公司	與對象	科目	是否關係人	本期最高餘額	期末餘額	實際動支金額	利率區間	開貸與性質	業務往來金額	有逾期或違約	提供擔保之原因	提供擔保金額	提供擔保種類	備註
3	長興材料工業(廣東)有限公司	劉興聯加化學(上海)有限公司	其他應收款-關係人	Y	\$ 136,950	\$ -	\$ -	-	2	\$ -	-	提供資金以供營運所需	\$ -	無	註 6
4	長興(廣州)光電材料有限公司	長興光學材料(蘇州)有限公司	其他應收款-關係人	Y	730,400	357,760	357,760	4.350	2	\$ -	-	提供資金以供營運所需	7791,000	無	註 5
4	長興(廣州)光電材料有限公司	長興電子(蘇州)有限公司	長期應收款-關係人	Y	228,250	223,600	223,600	4.275	2	\$ -	-	提供資金以供營運所需	7791,000	無	註 5
4	長興(廣州)光電材料有限公司	長興合成材料(常熟)有限公司	長期應收款-關係人	Y	365,200	357,760	357,760	4.513	2	\$ -	-	提供資金以供營運所需	7791,000	無	註 5
4	長興(廣州)光電材料有限公司	長興化學工業(中國)有限公司	其他應收款-關係人	Y	228,250	223,600	223,600	-	2	\$ -	-	提供資金以供營運所需	7791,000	無	註 5
5	Eternal Holdings Inc.	長興光學材料(蘇州)有限公司	其他應收款-關係人	Y	430,010	215,005	215,005	4.069	2	\$ -	-	提供資金以供營運所需	32,876,588	無	註 5
5	Eternal Holdings Inc.	長興(中國)投資有限公司	其他應收款-關係人	Y	307,150	307,150	307,150	4.289	2	\$ -	-	提供資金以供營運所需	32,876,588	無	註 5
5	Eternal Holdings Inc.	長興化學(天津)有限公司	其他應收款-關係人	Y	307,150	153,575	153,575	4.307	2	\$ -	-	提供資金以供營運所需	32,876,588	無	註 5
5	Eternal Holdings Inc.	Eternal Technology Corporation	其他應收款-關係人	Y	491,440	491,440	491,440	4.424	2	\$ -	-	提供資金以供營運所需	32,876,588	無	註 5
5	Eternal Holdings Inc.	Elgen Europe S.r.l.	其他應收款-關係人	Y	373,485	140,800	140,800	2.000	2	\$ -	-	提供資金以供營運所需	6,575,318	無	註 6
5	Eternal Holdings Inc.	長興電子材料(蘇州)有限公司	其他應收款-關係人	Y	110,574	110,574	110,574	4.077	2	\$ -	-	提供資金以供營運所需	6,575,318	無	註 6
5	Eternal Holdings Inc.	長興特殊材料(珠海)有限公司	其他應收款-關係人	Y	153,575	153,575	153,575	-	2	\$ -	-	提供資金以供營運所需	6,575,318	無	註 6
5	Eternal Holdings Inc.	Eternal Materials (Malaysia) Sdn. Bhd.	其他應收款-關係人	Y	153,575	153,575	153,575	-	2	\$ -	-	提供資金以供營運所需	6,575,318	無	註 6

註 1：編號欄之說明如下：

1. 發行人填 0。
2. 被投資公司按公司別由阿拉伯數字 1 開始依序編號。

註 2：本期最高金額係當年度經董事會通過之資金貸與他人最高額度，並以資產負債表日之匯率換算新台幣。

註 3：期末餘額係截至資產負債表日董事會通過之資金貸與額度，並以資產負債表日之匯率換算新台幣。

註 4：資金貸與性質說明如下：

1. 有業務往來者。
2. 有短期融通資金必要者。

註 5：子公司對個別對象資金貸與限額及資金貸與總額係依貸出資金公司之資金貸與他人作業程序，對個別對象資金貸與限額及資金貸與總額，以不超過該公司民國 107 年底淨值之百分之二百為限，並以資產負債表日之匯率換算新台幣。

註 6：子公司對個別對象資金貸與限額及資金貸與總額係依貸出資金公司之資金貸與他人作業程序，對個別對象資金貸與限額及資金貸與總額，以不超過該公司民國 107 年底淨值之百分之四十為限，並以資產負債表日之匯率換算新台幣。

註 7：除採用權益法之投資外，其餘之動用之資金貸與於編製合併財務報告時皆已合併沖銷。

長興材料工業股份有限公司及子公司
為他人背書保證

民國 107 年 1 月 1 日至 12 月 31 日

附表二

單位：新台幣千元
(除另註明外)

編號 (註1)	背書保證者公司名稱	被背書公司名稱	保單號碼	對對象對 (註2)	單一企業 背書保證金額 (\$ 21,003,079)	本期末最高背書 保證金額(註4)	期末背書保證 金額(註5)	實際支金額 (\$ 402,748)	以財產擔保 之金額	累計背書保證 金額佔最近期 財務報告淨值 之比率(%)	背書保證最高限額 (\$ 21,003,079)	屬母公司對子公司 背書保證	屬子公司對母公司 背書保證	屬對大陸地區 背書保證	註
0	長興材料工業股份有限公司	長興(中國)投資有限公司	2	2	\$ 1,201,201	460,725	\$ 897,105	\$ 402,748	-	4.27	\$ 21,003,079	N	N	Y	註3及6
0	長興材料工業股份有限公司	長興(中國)投資有限公司	2	2	460,725	460,725	460,725	245,720	-	2.19	21,003,079	N	N	Y	註3及6
0	長興材料工業股份有限公司	Eternal Holdings Inc.	2	2	3,225,075	1,689,325	1,689,325	1,154,270	-	8.04	21,003,079	N	N	N	註3及6
0	長興材料工業股份有限公司	Eternal Technology Corporation	2	2	307,150	307,150	307,150	245,720	-	1.46	21,003,079	N	N	N	註3及6
0	長興材料工業股份有限公司	NIKKO-Materials Co., Ltd.	2	2	139,100	139,100	139,100	30,724	-	0.66	21,003,079	N	N	N	註3及6
0	長興材料工業股份有限公司	長興合成樹脂(常熟)有限公司	2	2	701,035	701,035	701,035	389,159	-	3.34	21,003,079	N	N	Y	註3及6
0	長興材料工業股份有限公司	長興電子(蘇州)有限公司	2	2	2,746,022	1,640,282	1,640,282	555,872	-	7.81	21,003,079	N	N	Y	註3及6
0	長興材料工業股份有限公司	長興化學工業(成都)有限公司	2	2	1,304,515	536,640	536,640	-	-	2.56	21,003,079	N	N	Y	註3及6
0	長興材料工業股份有限公司	長興化學(天津)有限公司	2	2	952,590	947,235	947,235	615,441	-	4.51	21,003,079	N	N	Y	註3及6
0	長興材料工業股份有限公司	長興電子材料(蘇州)有限公司	2	2	405,438	110,574	110,574	50,065	-	0.53	21,003,079	N	N	Y	註3及6
0	長興材料工業股份有限公司	Eternal Materials (Malaysia) Sdn. Bhd.	2	2	2,116,266	2,116,266	2,116,266	1,698,081	-	10.08	21,003,079	N	N	N	註3及6
0	長興材料工業股份有限公司	Elga Europe S.r.l.	2	2	214,487	212,256	212,256	142,208	-	1.01	21,003,079	N	N	N	註3及6
1	長興化學工業(中國)有限公司	長興化學(天津)有限公司	4	4	136,950	134,160	134,160	-	-	3.12	4,300,940	N	N	Y	註7
1	長興化學工業(中國)有限公司	長興合成樹脂(常熟)有限公司	4	4	91,300	89,440	89,440	-	-	2.08	4,300,940	N	N	Y	註7
1	長興化學工業(中國)有限公司	長興特殊材料(蘇州)有限公司	4	4	91,300	89,440	89,440	-	-	2.08	4,300,940	N	N	Y	註7
1	長興化學工業(中國)有限公司	長興電子(蘇州)有限公司	4	4	136,950	134,160	134,160	-	-	3.12	4,300,940	N	N	Y	註7
1	長興化學工業(中國)有限公司	長興化學工業(成都)有限公司	4	4	45,650	44,720	44,720	-	-	1.04	4,300,940	N	N	Y	註7
1	長興化學工業(中國)有限公司	長興材料工業(廣東)有限公司	4	4	91,300	89,440	89,440	-	-	2.08	4,300,940	N	N	Y	註7
1	長興化學工業(中國)有限公司	長興特殊材料(珠海)有限公司	4	4	273,900	268,320	268,320	-	-	12.78	2,100,308	N	N	Y	註8
1	長興化學工業(中國)有限公司	長興(中國)投資有限公司	4	4	45,650	44,720	44,720	-	-	1.04	4,300,940	N	N	Y	註7
2	長興化學(天津)有限公司	長興化學工業(中國)有限公司	4	4	136,950	134,160	134,160	-	-	19.37	692,546	N	N	Y	註7
3	長興合成樹脂(常熟)有限公司	長興化學工業(中國)有限公司	4	4	91,300	89,440	89,440	-	-	66.59	134,309	N	N	Y	註7
4	長興特殊材料(蘇州)有限公司	長興化學工業(中國)有限公司	4	4	91,300	89,440	89,440	-	-	7.89	1,132,980	N	N	Y	註7

(接次頁)

(承前頁)

編號 (註1)	背書保證者公司名稱	被背書保證者公司名稱	背書保證關係(註2)	對象(註2)	單一企業背書保證限額(註4)	最高背書保證限額(註4)	期末背書保證餘額(註5)	實際支金額	以財產擔保背書保證金額	累計背書保證金額佔最近期財務報告淨值之比率(%)	背書保證最高限額	屬母公司對子公司屬子公司對母公司屬對大陸地區	書保證背書保證保證	註
5	長興電子(蘇州)有限公司	長興化學工業(中國)有限公司	4	4	\$ 1,296,041	\$ 136,950	\$ 134,160	\$ -	\$ -	10.35	\$ 1,296,041	N	N	註7
6	長興材料工業(廣東)有限公司	長興化學工業(中國)有限公司	4	4	4,146,086	182,600	178,880	-	-	4.31	4,146,086	N	N	註7
7	長興(廣州)電子材料有限公司	長興化學工業(中國)有限公司	4	4	6,621,768	91,300	89,440	-	-	1.35	6,621,768	N	N	註7
8	長興(廣州)光電材料有限公司	長興化學工業(中國)有限公司	4	4	3,895,500	91,300	89,440	-	-	2.30	3,895,500	N	N	註7
9	長興(中國)投資有限公司	長興化學工業(中國)有限公司	4	4	14,133,708	45,650	44,720	-	-	0.32	14,133,708	N	N	註7

註 1：編號欄之說明如下：

1. 發行人填 0。
2. 被投資公司按公司別由阿拉伯數字 1 開始依序編號。

註 2：背書保證者與被保證對象之關係如下：

1. 有業務關係之公司。
2. 公司直接及間接持有表決權之股份超過 50% 之公司。
3. 直接及間接對公司持有表決權之股份超過 50% 之公司。
4. 公司直接及間接持有表決權股份達 90% 以上之公司間。
5. 基於承攬工程需要之同業間或共同起造人間依合約規定互保之公司。
6. 因共同投資關係由全體出資股東依其持股比例對其背書保證之公司。
7. 同業間依消費者保護法規範從事預售屋銷售合約之履約保證連帶擔保。

註 3：母公司對單一企業背書保證限額依該公司背書保證作業程序規定，對單一企業背書保證之限額以母公司民國 107 年底財務報告淨值為限。

註 4：本期最高背書保證餘額係當年度經董事會通過之背書保證最高額度，並以資產負債表日之匯率換算為新台幣。

註 5：期末背書保證限額係截至資產負債日董事會通過之背書保證額度，並以資產負債表日之匯率換算為新台幣。

註 6：母公司背書保證最高限額係依該公司背書保證作業程序規定，對外背書保證最高限額以母公司民國 107 年底財務報告淨值為限。

註 7：依子公司訂定之背書保證作業程序規定該公司對單一企業背書保證最高限額以該公司民國 107 年底財務報告淨值為限。

註 8：母公司直接及間接持有表決權股份達 90% 以上之公司間為背書保證時，對單一企業背書保證最高限額以對外背書保證最高限額以不超過母公司淨值之 10% 為限。但母公司直接及間接持有表決權股份 100% 之公司間之背書保證，不在此限。

長興材料工業股份有限公司及子公司
 期末持有有價證券情形（不含子公司、關聯企業及合資控制部分）

民國 107 年 12 月 31 日

附表三

單位：新台幣千元
 （除另註明外）

持有之公司	有價證券種類及名稱	與有價證券發行人之關係	證券類別	科目	期			註
					股數/單位數	金額	持股比例(%)	
長興材料工業股份有限公司	統一綜合證券股份有限公司(股票)	無	透過其他綜合損益按公允價值衡量之金融資產—非流動	34,252,383	\$393,902	2.46	\$393,902	註 3
	TBG Diagnostics Limited (股票)	無	透過其他綜合損益按公允價值衡量之金融資產—非流動	40,200,000	49,643	18.48	49,643	註 3
	全球創業投資股份有限公司(股票)	無	透過其他綜合損益按公允價值衡量之金融資產—非流動	5,000,000	37,707	4.15	37,707	
	兆豐第一創業投資股份有限公司(股票)	無	透過其他綜合損益按公允價值衡量之金融資產—非流動	1,653,750	2,609	4.90	2,609	
	德陽生物科技創業投資股份有限公司(股票)	無	透過其他綜合損益按公允價值衡量之金融資產—非流動	505,706	4,331	11.11	4,331	
	環訊創業投資股份有限公司(股票)	無	透過其他綜合損益按公允價值衡量之金融資產—非流動	2,827,400	24,450	19.74	24,450	
	台灣好奇股份有限公司(股票)	本公司董事長與該公司董事長為二親等之親屬	透過其他綜合損益按公允價值衡量之金融資產—非流動	2,296,285	41,556	11.26	41,556	
	華南創業投資股份有限公司(股票)	無	透過其他綜合損益按公允價值衡量之金融資產—非流動	57,438	-	10.60	-	
Eternal Global (BVI) Co., Ltd.	好奇裝飾材料(中國)有限公司(權利證書)	本公司董事長與該公司董事長為二親等之親屬	透過其他綜合損益按公允價值衡量之金融資產—非流動	註 2	31,215	6.36	31,215	註 3
Mixville Holdings Inc.	Grace THW Holding Limited (股票)	無	透過其他綜合損益按公允價值衡量之金融資產—非流動	1,900,000	130,624	註 1	130,624	註 3
	Pacven Walden Ventures V, L.P. (基金)	無	透過損益按公允價值衡量之金融資產—非流動	-	7,341	註 1	7,341	註 3

註 1：比率皆不及 1%。

註 2：未發行股票，故不適用。

註 3：係依資產負債表日匯率換算為新台幣。

長興材料工業股份有限公司

處分不動產之金額達新台幣 3 億元或實收資本額 20% 以上

民國 107 年 1 月 1 日至 12 月 31 日

附表四

單位：新台幣千元

處分不動產之公司	財產名稱	事實發生日	原取得日期	帳面價值	交易金額	價款收取情形	處分利益	交易對象	關係	處分目的	價格決定之參考依據	其他事項
長興材料工業股份有限公司	高雄市大寮區磚仔磘段 2509-2516 地號	107.11.30 (註)	66.10.01 78.04.01	\$ 9,243	\$ 500,000	尚未交割	尚未交割	法人	無	處分閒置資產	議價，參考不動產估價師報告	無

註：與非關係人完成簽約，已於 108 年 2 月完成交割，處分利益為 420,438 千元。

長興材料工業股份有限公司及子公司

與關係人進、銷貨之金額達新台幣 1 億元或實收資本額 20% 以上

民國 107 年 1 月 1 日至 12 月 31 日

附表五

單位：新台幣千元
(除另註明外)

進(銷)貨之公司	交易對象名稱	關係人	交易情形		估總銷(進)貨之比率(%)	授信期間	交易條件與一般交易不同之情形及原因		應收(付)票據、帳款	佔總應收(付)票據、帳款額之比率(%)備註
			交進(銷)貨(註2)	金額			價授信期	除		
長興材料工業股份有限公司	長興特殊材料(珠海)有限公司	子公司	銷貨	\$ 551,017	3	註1	\$ -	\$ 103,222	3	
	長興化學工業(中國)有限公司	子公司	銷貨	359,455	2	註1	-	88,521	2	
	Eternal Electronic Material (Thailand) Co., Ltd.	子公司	銷貨	373,749	2	註1	-	138,164	4	
	長興材料工業株式會社	子公司	銷貨	296,822	2	註1	-	69,690	2	
	長興材料工業(廣東)有限公司	子公司	銷貨	305,760	2	註1	-	65,596	2	
	長興(廣州)光電材料有限公司	子公司	銷貨	244,712	2	註1	-	41,282	1	
	長興(廣州)電子材料有限公司	子公司	銷貨	318,637	2	註1	-	57,100	1	
	長興(中國)投資有限公司	子公司	銷貨	261,936	2	註1	-	54,561	1	
	長興電子(蘇州)有限公司	子公司	銷貨	166,441	1	註1	-	67,109	2	
	Eternal Technology Corporation	子公司	銷貨	131,252	1	註1	-	76,767	2	
長興材料工業(廣東)有限公司	長興(廣州)電子材料有限公司	兄弟公司	銷貨	322,365	6	註1	-	58,768	3	
	長興(廣州)光電材料有限公司	兄弟公司	銷貨	307,270	6	註1	-	53,438	3	
	長新樹脂(廣東)有限公司	關聯企業	銷貨	282,428	5	註1	-	98,690	5	
長興(廣州)光電材料有限公司	長興電子(蘇州)有限公司	兄弟公司	銷貨	644,959	24	註1	-	396,073	21	
	長興(廣州)電子材料有限公司	兄弟公司	銷貨	429,694	16	註1	-	200,122	11	
長興(廣州)電子材料有限公司	長興(廣州)光電材料有限公司	兄弟公司	銷貨	463,758	17	註1	-	175,981	12	
	長興電子(蘇州)有限公司	兄弟公司	銷貨	182,118	7	註1	-	90,209	6	
長興特殊材料(蘇州)有限公司	長興電子(蘇州)有限公司	兄弟公司	銷貨	221,149	11	註1	-	56,199	9	

(接次頁)

(承前頁)

進(銷)貨之公司	交易對象名稱	關係	交易		情形		交易條件與一般交易不同之情形		應收(付)票據、帳款	估總應收(付)票據、帳款之比率(%)備註
			進(銷)貨(註2)	金額	估總銷(進)貨之比率(%)	授信期	授信期	授信期		
長興(中國)投資有限公司	長興材料工業股份有限公司 長興電子(蘇州)有限公司	最終母公司 兄弟公司	銷貨	\$ 213,265	16	註1	-	-	\$ -	-
Nikko Mechanics Co., Ltd.		母公司	銷貨	113,688	8	註1	-	-	-	-
長興化學(天津)有限公司	Nikko-Materials Co., Ltd.	母公司	銷貨	628,399	94	註1	-	-	109,128	97
長興化學(中國)有限公司	長興化學工業(中國)有限公司	兄弟公司	銷貨	152,136	7	註1	-	-	53,480	7
長興特殊材料(珠海)有限公司	長興化學(天津)有限公司 長新樹脂(廣東)有限公司	兄弟公司 關聯企業	銷貨	140,356	3	註1	-	-	36,391	2
			銷貨	171,370	4	註1	-	-	68,867	4
		最終母公司	銷貨	105,733	3	註1	-	-	24,394	2

註1：係按一般交易價格及收付款條件辦理。

註2：關係人間之交易往來情形，因與其相對之交易方向不同，不另行揭露。

註3：除採用權益法之投資外，其餘於編製合併財務報告時皆已合併沖銷。

長興材料工業股份有限公司及子公司

應收關係人款項達新台幣 1 億元或實收資本額 20% 以上

民國 107 年 12 月 31 日

附表六

單位：新台幣千元
(除另註明外)

帳列應收款項之公司	交易對象名稱	稱關	應收關係人款項餘額	人額週轉	逾率	逾期應收金額	應收關係人款項處	應收關係人款項後收	應收關係人款項	提列備抵呆帳金額
長興材料工業股份有限公司 長興材料工業股份有限公司	長興特殊材料(珠海)有限公司 Eternal Electronic Material (Thailand) Co., Ltd.	子公司 子公司	\$103,222 138,164	5.04 2.81		\$ -	- -	\$ 19,943 35,927		- -
長興(廣州)光電材料有限公司 長興(廣州)光電材料有限公司	長興電子(蘇州)有限公司 長興(廣州)電子材料有限公司	兄弟公司 兄弟公司	396,073 200,122	1.8 2.54		65,404 64,896	- -	59,872 66,064		- -
Nikko Mechanics Co., Ltd.	Nikko-Materials Co., Ltd.	母公司	109,128	4.87		-	-	38,884		-
長興(廣州)電子材料有限公司	長興(廣州)光電材料有限公司	兄弟公司	175,981	3.13		-	-	56,651		-

註：編製合併報告時皆已沖銷。

長興材料工業股份有限公司及子公司
 母子公司間業務關係及重要交易往來情形

民國 107 年 1 月 1 日至 12 月 31 日

附表七

單位：新台幣千元

編號 (註 1)	交易人名稱	交易往來對象	與交易人之關係 (註 2)	科目 (註 6)	金額	往來	交易條件	情形
0	長興材料工業股份有限公司	長興材料工業股份有限公司	1	銷貨收入	\$ 551,017		註 4	1.27
0	長興材料工業股份有限公司	長興化學工業(中國)有限公司	1	銷貨收入	359,455		註 4	0.83
0	長興材料工業股份有限公司	External Electronic Material (Thailand) Co., Ltd.	1	銷貨收入	373,749		註 4	0.86
0	長興材料工業股份有限公司	長興(廣州)電子材料有限公司	1	銷貨收入	318,637		註 4	0.74
0	長興材料工業股份有限公司	長興材料工業株式會社	1	銷貨收入	296,822		註 4	0.69
0	長興材料工業股份有限公司	長興材料工業(廣東)有限公司	1	銷貨收入	305,760		註 4	0.71
0	長興材料工業股份有限公司	長興(廣州)光電材料有限公司	1	銷貨收入	244,712		註 4	0.57
0	長興材料工業股份有限公司	長興(中國)投資有限公司	1	銷貨收入	261,936		註 4	0.60
0	長興材料工業股份有限公司	長興電子(蘇州)有限公司	1	銷貨收入	166,441		註 4	0.38
0	長興材料工業股份有限公司	External Technology Corporation	1	銷貨收入	131,252		註 4	0.30
0	長興材料工業股份有限公司	長興特殊材料(珠海)有限公司	1	應收帳款	103,222		註 4	0.19
0	長興材料工業股份有限公司	External Electronic Material (Thailand) Co., Ltd.	1	應收帳款	138,164		註 4	0.25
0	長興材料工業股份有限公司	長興(中國)投資有限公司	1	其他收入	108,284		註 4	0.25
0	長興材料工業股份有限公司	長興(中國)投資有限公司	1	其他應收款-關係人	112,927		註 4	0.21
1	Eternal Holdings Inc.	長興(中國)投資有限公司	3	其他應收款-關係人	307,150		註 5	0.57
1	Eternal Holdings Inc.	External Technology Corporation	3	其他應收款-關係人	245,720		註 5	0.45
1	Eternal Holdings Inc.	Elga Europe S.r.l.	3	其他應收款-關係人	140,800		註 5	0.26
1	Eternal Holdings Inc.	長興光學材料(蘇州)有限公司	3	其他應收款-關係人	215,005		註 5	0.40
1	Eternal Holdings Inc.	長興化學(天津)有限公司	3	其他應收款-關係人	153,575		註 5	0.28
1	Eternal Holdings Inc.	長興電子材料(蘇州)有限公司	3	其他應收款-關係人	110,574		註 5	0.20
2	長興化學工業(中國)有限公司	長興化學(天津)有限公司	3	銷貨收入	140,356		註 4	0.32
2	長興化學工業(中國)有限公司	長興化學(天津)有限公司	3	其他應收款-關係人	404,768		註 5	0.74
2	長興化學工業(中國)有限公司	長興合成樹脂(常熟)有限公司	3	其他應收款-關係人	249,328		註 5	0.46
2	長興化學工業(中國)有限公司	長興化學工業(成都)有限公司	3	其他應收款-關係人	448,343		註 5	0.82
2	長興化學工業(中國)有限公司	長興特殊材料(蘇州)有限公司	3	其他應收款-關係人	202,369		註 5	0.25
3	長興(廣州)電子材料有限公司	長興光學材料(蘇州)有限公司	3	其他應收款-關係人	274,086		註 5	0.50
3	長興(廣州)電子材料有限公司	長興光電材料工業(營口)有限公司	3	其他應收款-關係人	314,823		註 5	0.58
3	長興(廣州)電子材料有限公司	長興(中國)投資有限公司	2	其他應收款-關係人	438,256		註 5	0.81
3	長興(廣州)電子材料有限公司	長興化學工業(成都)有限公司	3	長期應收款-關係人	760,240		註 5	1.40
3	長興(廣州)電子材料有限公司	長興(中國)投資有限公司	2	長期應收款-關係人	760,240		註 5	1.40
3	長興(廣州)電子材料有限公司	長興電子(蘇州)有限公司	3	其他應收款-關係人	134,160		註 5	0.25
3	長興(廣州)電子材料有限公司	長興電子(蘇州)有限公司	3	長期應收款-關係人	447,200		註 5	0.82

(接次頁)

(承前頁)

編號 (註 1)	交易人姓名	稱	交易往來對象	與交易人之關係 (註 2)	科目 (註 6)	往		來	情形
						金	額交		
3	長興(廣州)電子材料有限公司		長興化學(天津)有限公司	3	長期應收款-關係人	\$ 357,760		註 5	合併總營收或總資產之比率% (註 3)
3	長興(廣州)電子材料有限公司		長興(廣州)光電材料有限公司	3	銷貨收入	463,758		註 4	0.66
3	長興(廣州)電子材料有限公司		長興電子(蘇州)有限公司	3	銷貨收入	182,118		註 4	1.07
3	長興(廣州)電子材料有限公司		長興(廣州)光電材料有限公司	3	應收帳款	175,981		註 4	0.42
4	長興(廣州)光電材料有限公司		長興光學材料(蘇州)有限公司	3	其他應收款-關係人	357,760		註 5	0.32
4	長興(廣州)光電材料有限公司		長興合成樹脂(常熟)有限公司	3	長期應收款-關係人	357,760		註 5	0.66
4	長興(廣州)光電材料有限公司		長興電子(蘇州)有限公司	3	長期應收款-關係人	223,600		註 5	0.41
4	長興(廣州)光電材料有限公司		長興電子(蘇州)有限公司	3	銷貨收入	644,959		註 4	1.49
4	長興(廣州)光電材料有限公司		長興(廣州)電子材料有限公司	3	銷貨收入	429,694		註 4	0.99
4	長興(廣州)光電材料有限公司		長興(廣州)電子材料有限公司	3	應收帳款	396,073		註 4	0.73
4	長興(廣州)光電材料有限公司		長興(廣州)電子材料有限公司	3	應收帳款	200,122		註 4	0.37
5	長興(中國)投資有限公司		長興材料工業股份有限公司	2	銷貨收入	213,265		註 4	0.49
5	長興(中國)投資有限公司		長興電子(蘇州)有限公司	1	銷貨收入	113,688		註 4	0.26
6	長興材料工業(廣東)有限公司		長興(中國)投資有限公司	3	其他應收款-關係人	935,296		註 5	1.72
6	長興材料工業(廣東)有限公司		長興(廣州)電子材料有限公司	3	銷貨收入	322,365		註 4	0.74
6	長興材料工業(廣東)有限公司		長興(廣州)光電材料有限公司	3	銷貨收入	307,270		註 4	0.71
7	長興特殊材料(蘇州)有限公司		長興電子(蘇州)有限公司	3	銷貨收入	221,149		註 4	0.51
8	Nikko Mechanics Co., Ltd.		Nikko-Materials Co., Ltd.	2	銷貨收入	628,399		註 4	1.45
8	Nikko Mechanics Co., Ltd.		Nikko-Materials Co., Ltd.	2	應收帳款	109,128		註 4	0.20
9	長興化學(天津)有限公司		長興化學工業(中國)有限公司	3	銷貨收入	152,136		註 4	0.35
10	長興特殊材料(珠海)有限公司		長興材料工業股份有限公司	2	銷貨收入	105,733		註 4	0.24

註 1：母公司及子公司相互間之業務往來資訊於編號欄註明如下：

1. 母公司填 0。
2. 子公司依公司別由阿拉伯數字 1 開始依序編號。

註 2：與交易人之關係有三種：

1. 母公司對子公司。
2. 子公司對母公司。
3. 子公司對子公司。

註 3：交易往來金額佔合併總營收或總資產比率之計算，若屬資產負債科目者，以年底餘額佔合併總資產之方式計算；若屬損益科目者，以累積金額佔合併總營收之方式計算。

註 4：係按一般交易價格及收款條件辦理。

註 5：依照各資金貸出公司之資金貸與他人作業程序辦理。

註 6：母子公司之業務關係及重要交易往來情形，因與其相對交易方向不同，不另行揭露。

長興材料工業股份有限公司及子公司
被投資公司資訊 (不含大陸被投資公司)

民國 107 年 1 月 1 日至 12 月 31 日

附表八

單位：新台幣千元
(除另註明外)

投資公司名稱	編者名稱	所在地	主要營業項目	原日本	原開始	投資	金額	額	未	比	帳	面	金	額	率	帳	額	本	公	司	本	期	之	註
				日本	日期	日期	上	期	末	(%)	帳	額	額	額		額	額	額	額	額	額	額	備	註
長興材料工業股份有限公司	Eternal Holdings Inc.	薩摩亞	對其他地區投資。		\$ 6,512,657	\$ 6,669,271		213,363,859	100.00	100.00	\$ 16,496,082	\$ 345,426	\$ 337,232											註 1
長興材料工業股份有限公司	Eternal Global (BVI) Co., Ltd.	英屬維京群島	對其他地區投資。		793,727	793,727		19,321,024	100.00	100.00	4,495,084	373,800	376,692											註 1
長興材料工業股份有限公司	Mixville Holdings Inc.	英屬維京群島	對其他地區投資。		989,582	1,088,366		29,530,000	100.00	100.00	4,227,420	287,887	286,072											註 1
長興材料工業股份有限公司	Advanced PETFILM Investment Co., Ltd.	日本	對其他地區投資。		788,630	788,630		270	20.00	20.00	394,760	(106,840)	(19,677)											
長興材料工業股份有限公司	連興材料工業股份有限公司	台灣	從事化學、樹脂、電子材料製造及銷售。		191,052	210,453		23,423,812	22.80	22.80	603,924	655,535	153,563											
長興材料工業股份有限公司	長興開發科技股份有限公司	台灣	從事化學及光學儀器製造及銷售。		185,936	185,936		17,268,963	62.80	62.80	171,864	(3,613)	(2,269)											
長興材料工業股份有限公司	華興樹脂股份有限公司	台灣	從事樹脂及塑膠之生產及銷售業務。		36,400	36,400		3,660,000	40.00	40.00	109,973	91,284	36,514											
長興材料工業股份有限公司	興美電子股份有限公司	台灣	生產銷售電子零件及相關材料。		147,000	147,000		14,700,000	96.71	96.71	31,568	(2,648)	(2,561)											註 1
長興材料工業股份有限公司	Eternal Electronic Material (Thailand) Co., Ltd.	泰國	進出口貿易及乾膜光阻劑之切切、銷售。		90,919	90,919		937,500	75.00	75.00	119,176	16,302	13,505											
長興材料工業股份有限公司	長興材料工業株式會社	日本	樹脂、電子材料及其相關商品之銷售、貿易與服務業務。		60,431	60,431		4,000	100.00	100.00	87,122	(262)	944											註 1
長興材料工業股份有限公司	Nikko Materials Co., Ltd.	日本	從事樹脂光阻及真空蒸餾機之製造及銷售。		257,657	257,657		11,520	100.00	100.00	851,745	216,790	212,355											註 1
長興材料工業股份有限公司	Eternal Materials (Malaysia) Sdn. Bhd.	馬來西亞	合成樹脂相關商品之製造、銷售、貿易與服務業務。		1,322,305	1,322,305		165,855,600	90.00	90.00	893,340	(183,603)	(166,597)											註 1
長興材料工業股份有限公司	Eiga Europe S.r.l.	義大利	從事電子化學製劑之生產、銷售、經銷、加工等業務。		287,169	202,927		-	72.68	-	225,694	(59,140)	(23,288)											註 2 及 4
長興材料工業股份有限公司	Eternal International (BVI) Co., Ltd.	英屬維京群島	從事電子化學製劑之生產、銷售、經銷、加工等業務。		6,550,737	6,367,917		211,823,592	100.00	100.00	14,154,311	205,608	-											註 2 及 4
長興材料工業股份有限公司	E-Chem Corp.	香港	對其他地區投資。		165,608	640,195		4,990,000	100.00	100.00	1,883,466	99,429	-											註 2 及 4
長興材料工業股份有限公司	Eternal Holdings Inc.	薩摩亞	商品貿易及對其他地區投資。		155,870	140,851		4,851,000	49.00	49.00	263,947	87,488	-											註 2 及 4
長興材料工業股份有限公司	Polymer Instrumentation and Consulting Services, Ltd.	美國	塑膠製成製造業。		121,913	-		4,694,296	30.00	30.00	113,490	(40,160)	-											註 2 及 4
長興材料工業股份有限公司	Eternal Technology Corporation Ltd.	美國	經營光阻劑之生產及銷售業務。		600,693	600,693		2,333	100.00	100.00	(8,595)	(39,650)	-											註 2 及 4
長興材料工業股份有限公司	High Expectation Limited	開曼群島	對其他地區投資。		871,519	871,519		26,005,000	100.00	100.00	4,148,776	285,520	-											註 2 及 4
長興(中國)投資有限公司	Eiga Europe S.r.l.	義大利	從事電子化學製劑之生產、銷售、經銷、加工等業務。		58,610	58,610		-	22.32	-	26,113	(59,140)	-											註 2 及 4
Nikko-Materials Co., Ltd.	Nikko Mechanics Co., Ltd.	日本	各種產業機械器具之生產、銷售等業務。		107,897	107,897		5,248	80.00	80.00	168,288	42,978	-											註 2 及 4

註 1：被投資公司本期(損)益與本公司認列之投資(損)益之差額係屬公司間內部交易產生之未實現損益及投資成本之溢價攤銷。

註 2：業已併入本公司採權益法評價之被投資公司之本期(損)益中，一併由本公司計算認列投資(損)益。

註 3：包含本公司之被投資公司辦理盈餘轉增資及分配之股利再間接轉投資另一被投資公司之金額。

註 4：係依民國 107 年 1 至 12 月平均匯率及資產負債表日匯率換算為新台幣。

長興材料工業股份有限公司及子公司
大陸投資資訊

民國 107 年 1 月 1 日至 12 月 31 日

附表九

單位：新台幣千元
(除另註明外)

大陸被投資公司名稱	主要營業項目	實收資本額	投資方式(註1)	本月初自台灣匯出累積投資金額(註8)	本期末自台灣匯出或收回投資金額	本期末自台灣匯出累積投資金額	被投資公司本期(損)益	本公司直接或間接投資之持股比例	本期認列帳面價值	未實現投資價值	截至本期末止已匯回投資收益	註
		\$	2	\$	\$	\$	\$	%	\$	\$	\$	
大陸被投資公司(中國)有限公司	生產銷售合成樹脂及其加工製品。	755,651	2	625,549	-	625,549	352,631	100.00	352,631	4,300,940	504,616	註2及4
長興化學工業(昆山)有限公司	生產銷售粉末塗料用樹脂。	183,470	2	91,735	-	91,735	37,384	50.00	18,511	314,029	479,187	註3
帝興樹脂(昆山)有限公司	生產銷售、轉口貿易、商品展示、保稅倉儲及業務諮詢服務。	13,661	2	7,020	-	7,020	4,506	100.00	4,506	21,704	-	註2及4
昌禾國際貿易(廣州保稅區)有限公司	經營貿易、商業貿易、轉口貿易、商品展示、保稅倉儲及業務諮詢服務。	549,118	2	19,392	-	19,392	51,394	6.36	-	31,215	32,871	註4
好奇裝飾材料(中國)有限公司	經營塑料家具等工業用紙之印刷、銷售及塑膠薄膜之製造及銷售。	191,777	2	15,364	-	15,364	39,261	100.00	39,261	246,132	165,880	註2及4
長興光電材料工業(昆山)有限公司	乾膜光阻之分切、加工及銷售自產產品。	1,259,046	2	444,685	-	444,685	356,415	100.00	356,415	6,621,768	983,767	註2及4
長興(廣州)電子材料有限公司	經營光阻劑之塗佈、分裝、裁切、加工、分裝與銷售業務。	614,887	2	-	-	-	73,770	100.00	73,770	(546,219)	-	註2及4
長興光學材料(蘇州)有限公司	經營光學膜之產銷業務。	997,694	2	-	-	-	393,557	100.00	393,557	3,895,500	-	註2及4
長興(廣州)光電材料有限公司	研究、開發、生產電子用高科技化學品及相關製品，銷售本公司產品。	124,282	2	-	-	-	7,169	100.00	7,169	(200,070)	-	註2及4
長興光電材料工業(營口)有限公司	研究、開發、生產光致抗蝕乾膜、液態感光防焊阻劑及印刷電路板行業相關輔助材料。	524,337	2	456,427	-	456,427	13,177	40.00	6,057	201,434	-	註3及4
長興電子材料(昆山)有限公司	生產銷售電子零件用及各種相關用途的環氧樹脂材料。	726,426	2	279,811	-	279,811	45,723	100.00	45,723	134,309	-	註2及4
長興合成樹脂(常熟)有限公司	生產和銷售不飽和聚酯樹脂相關業務。											

(接次頁)

(承前頁)

大陸被投資公司名稱	主要營業項目	實收資本	投資方式(註1)	本期末自台灣匯出金額(註8)	本期末自台灣匯入金額(註7)	本公司直接間接投資之持股比例	本期末認列投資收益(損失)	本期末帳面價值	截至本期末止已匯回投資收益	註
大陸被投資公司(天津)有限公司	生產和銷售自產的膠粘劑、合成樹脂及其加工製品。	\$ 1,008,004	2	\$ 599,320	\$ -	100.00	\$ 15,793	\$ 692,546	\$ -	註2及4
長興特殊材料(珠海)有限公司	經營丙稀酸之酯類、其他甲基丙稀酸之酯類之產銷業務。	611,011	2	243,540	-	90.00	130,587	1,870,233	607,788	註2及4
創興精細化學(上海)有限公司	研發、生產加工電子用高科技化學品、高性能等各種塗料、特種功能複合材料及製品，銷售本公司產品。	403,180	2	196,680	-	40.00	(20,657)	11,702	-	註2及4
長興材料工業(廣東)有限公司	生產和銷售自產的膠粘劑、合成樹脂及其加工製品。	1,297,259	2	868,175	-	100.00	285,701	4,146,086	445,942	註2及4
長興(中國)投資有限公司	經營管理、投資顧問服務、研發、產銷各項樹脂及光電化學材料等相關業務。	8,369,307	2	4,878,364	182,820	100.00	242,641	14,133,708	-	註2、4及5
長興化學工業(成都)有限公司	合成樹脂及製品技術研發。	450,351	2	-	-	100.00	(185,250)	(87,620)	-	註2及4
長興電子(蘇州)有限公司	研發和生產光阻乾膜、防焊乾膜類電子專用材料，銷售自產產品並提供相關售後技術服務。	1,381,040	2	-	-	100.00	64,845	1,296,041	-	註2及4
長興電子材料(蘇州)有限公司	生產和研發用於顯示屏材料的光學級保護膜類電子專用材料，銷售自產產品與提供相關技術服務。	751,443	2	-	-	60.00	(87,190)	214,973	-	註2及4
長興特殊材料(蘇州)有限公司	從事化工產品的研發，銷售自產產品，並提供技術服務。	1,199,225	2	-	-	100.00	94,288	1,132,980	-	註2及4
長興材料(常州)有限公司	氟碳樹脂、聚脂樹脂材料的銷售。	602,000	2	-	-	100.00	46,248	629,442	-	註2及4
昭和電工新材料(珠海)有限公司	生產和銷售自產的功能性樹脂、樹脂複合材料，並提供技術服務。	366,881	2	-	-	30.00	4,809	88,523	-	註2及4
杭州永信洋光電材料有限公司	液晶顯示用光學薄膜的研發、銷售。	45,170	2	-	-	51.00	(34,429)	(4,957)	-	註2及4

投資公司名稱	年底累計自台灣匯出金額(註6)	本公司赴大陸地區投資金額(註7)
長興材料工業股份有限公司	\$ 8,915,034	\$ -

(接次頁)

(承前頁)

註 1：投資方式區分為下列三種：

(1) 直接赴大陸地區從事投資。

(2) 透過第三地區公司 (Eternal Holdings Inc.、Eternal Global (BVI) Co., Ltd.及 Mixville Holdings Inc.) 再投資大陸。

(3) 其他方式。

註 2：係經台灣母公司簽證會計師依審計準則公報五四號「集團財務報表查核之特殊考量」查核之財務報表認列投資損益。

註 3：係經其他會計師查核之財務報告認列投資損益。

註 4：匯出投資金額與該公司實收資本額之差異，係該公司辦理盈餘轉增資或本公司之其他大陸子公司轉投資該公司所致。

註 5：長興(中國)投資有限公司之本期認列投資損益係包含其持有之被投資公司損益。

註 6：包含經濟部投審會核准本公司之大陸被投資公司辦理盈餘轉增資及以大陸投資公司所分配之股利再間接轉投資另一大陸被投資公司之金額，係依申請當時匯率換算為新台幣。

註 7：依據 97 年 8 月 29 日新修訂「在大陸地區從事投資或技術合作審查原則規定」，因本公司取得經濟部工業局核發符合營運總部營運範圍之證明文件，因此無須設置投資限額。

註 8：本期末累計自台灣匯出赴大陸地區投資金額明細與彙總之差異，主係清算之子公司資金尚留在控股公司尚未匯回所致。

五、最近年度經會計師查核簽證之公司個體財務報告

Deloitte

勤業眾信

勤業眾信聯合會計師事務所
11073 台北市信義區松仁路100號20樓

Deloitte & Touche
20F, Taipei Nan Shan Plaza
No. 100, Songren Rd.,
Xinyi Dist., Taipei 11073, Taiwan

Tel :+886 (2) 2725-9988
Fax:+886 (2) 4051-6888
www.deloitte.com.tw

會計師查核報告

長興材料工業股份有限公司 公鑒：

查核意見

長興材料工業股份有限公司（長興公司）民國 107 年及 106 年 12 月 31 日之個體資產負債表，暨民國 107 及 106 年 1 月 1 日至 12 月 31 日之個體綜合損益表、個體權益變動表與個體現金流量表，以及個體財務報告附註（包括重大會計政策彙總），業經本會計師查核竣事。

依本會計師之意見，基於本會計師之查核結果及其他會計師之查核報告（參閱其他事項段），上開個體財務報告在所有重大方面，係依照證券發行人財務報告編製準則編製，足以允當表達長興公司民國 107 年及 106 年 12 月 31 日之個體財務狀況，暨民國 107 及 106 年 1 月 1 日至 12 月 31 日之個體財務績效與個體現金流量。

查核意見之基礎

本會計師係依照會計師查核簽證財務報表規則及一般公認審計準則執行查核工作，本會計師於該等準則下之責任將於會計師查核個體財務報告之責任段進一步說明。本會計師所隸屬事務所受獨立性規範之人員已依會計師職業道德規範，與長興公司保持超然獨立，並履行該規範之其他責任。基於本會計師之查核結果及其他會計師之查核報告，本會計師相信已取得足夠及適切之查核證據，以作為表示查核意見之基礎。

關鍵查核事項

關鍵查核事項係指依本會計師之專業判斷，對長興公司民國 107 年度個體財務報告之查核最為重要之事項。該等事項已於查核個體財務報告整體及形成查核意見之過程中予以因應，本會計師並不對該等事項單獨表示意見。

茲對長興公司民國 107 年度個體財務報告之關鍵查核事項敘明如下：

收入認列

一、風險說明

長興公司承受達成預期目標及市場預期之壓力，可能藉由營業額來達成其目的，主要風險在於收入是否真實發生。因此，本會計師依審計準則公報有關預設之顯著風險規定，將因舞弊而產生之收入認列風險列入關鍵查核事項。

二、風險因應之查核程序

- (一) 主要針對長興公司對銷貨收入認列的客戶主檔控制、訂單、出貨、會計入帳及收款控制，瞭解並測試其有效性。
- (二) 取得重要客戶基本資料表並與公開可得資訊之負責人、經營項目、營業地址等項目查核，並分析授信額度與客戶規模有無異常情形。
- (三) 分析主要客戶銷售金額、毛利率及交易條件之合理性。
- (四) 自銷貨收入明細中選取適當樣本，檢視收取貨款證明或出貨證明文件，並確認收款對象與交易對象是否一致。
- (五) 檢視期後重大銷貨退回情形，以確認資產負債表日前認列銷貨交易之真實性。

其他事項

列入長興公司個體財務報告之關聯企業中，部分係由其他會計師查核。因此，本會計師對上開個體財務報告所表示之意見中，有關該等採用權益法之投資所列之金額，係依據其他會計師之查核報告。民國 107 年及 106 年 12 月 31 日對該等採用權益法之投資金額分別為新台幣（以下同）1,229,360 千元及 1,245,009 千元，皆佔資產總額 3%，民國 107 及 106 年 1 月 1 日至 12 月 31 日該等採用權益法認列之關聯企業利益之份額分別為 214,645 千元及 248,308 千元，分別佔綜合利益總額 23% 及 18%。

管理階層與治理單位對個體財務報告之責任

管理階層之責任係依照證券發行人財務報告編製準則編製允當表達之個體財務報告，且維持與個體財務報告編製有關之必要內部控制，以確保個體財務報告未存有導因於舞弊或錯誤之重大不實表達。

於編製個體財務報告時，管理階層之責任亦包括評估長興公司繼續經營之能力、相關事項之揭露，以及繼續經營會計基礎之採用，除非管理階層意圖清算長興公司或停止營業，或除清算或停業外別無實際可行之其他方案。

長興公司之治理單位（含審計委員會）負有監督財務報導流程之責任。

會計師查核個體財務報告之責任

本會計師查核個體財務報告之目的，係對個體財務報告整體是否存有導因於舞弊或錯誤之重大不實表達取得合理確信，並出具查核報告。合理確信係高度確信，惟依照一般公認審計準則執行之查核工作無法保證必能偵出個體財務報告存有之重大不實表達，不實表達可能導因於舞弊或錯誤，如不實表達之個別金額或彙總數可合理預期將影響個體財務報告使用者所作之經濟決策，則被認為具有重大性。

本會計師依照一般公認審計準則查核時，運用專業判斷並保持專業上之懷疑。本會計師亦執行下列工作：

- 一、辨認並評估個體財務報告導因於舞弊或錯誤之重大不實表達風險；對所評估之風險設計及執行適當之因應對策；並取得足夠及適切之查核證據以作為查核意見之基礎。因舞弊可能涉及共謀、偽造、故意遺漏、不實聲明或踰越內部控制，未偵出導因於舞弊之重大不實表達之風險高於導因於錯誤者。
- 二、對與查核攸關之內部控制取得必要之瞭解，以設計當時情況下適當之查核程序，惟其目的非對長興公司內部控制之有效性表示意見。
- 三、評估管理階層所採用會計政策之適當性，及其所作會計估計與相關揭露之合理性。
- 四、依據所取得之查核證據，對管理階層採用繼續經營會計基礎之適當性，以及使長興公司繼續經營之能力可能產生重大疑慮之事件或情況是否存在重大不確定性，作出結論。本會計師若認為該等事件或情況存在重大不確定性，則須於查核報告中提醒個體財務報告使用者注意財務報告之相關揭露，或於該等揭露係屬不適當時修正查核意見。本會計師之結論係以截至查核報告日所取得之查核證據為基礎，惟未來事件或情況可能導致長興公司不再具有繼續經營之能力。

五、評估個體財務報告（包括相關附註）之整體表達、結構及內容，以及個體財務報告是否允當表達相關交易及事件。

六、對於長興公司內組成個體之財務資訊取得足夠及適切之查核證據，以對個體財務報告表示意見。本會計師負責查核案件之指導、監督及執行，並負責形成長興公司查核意見。

本會計師與治理單位溝通之事項，包括所規劃之查核範圍及時間，以及重大查核發現（包括於查核過程中所辨認之內部控制顯著缺失）。

本會計師亦向治理單位提供本會計師所隸屬事務所受獨立性規範之人員已遵循會計師職業道德規範中有關獨立性之聲明，並與治理單位溝通所有可能被認為會影響會計師獨立性之關係及其他事項（包括相關防護措施）。

本會計師從與治理單位溝通之事項中，決定對長興公司民國 107 年度個體財務報告查核之關鍵查核事項。本會計師於查核報告中敘明該等事項，除非法令不允許公開揭露特定事項，或在極罕見情況下，本會計師決定不於查核報告中溝通特定事項，因可合理預期此溝通所產生之負面影響大於所增進之公眾利益。

勤業眾信聯合會計師事務所
會計師 郭麗園



會計師 龔俊吉



證券暨期貨管理委員會核准文號
台財證六字第 0920123784 號

證券暨期貨管理委員會核准文號
台財證六字第 0920123784 號

中 華 民 國 108 年 3 月 27 日



長興材料工業股份有限公司

個體資產負債表

民國 107 年 12 月 31 日

單位：新台幣千元

代碼	資產	107年12月31日		106年12月31日		代碼	負債及權益	107年12月31日		106年12月31日	
		金額	%	金額	%			金額	%	金額	%
1100	流動資產										
1150	現金及約當現金(附註四及六)	\$ 266,244	1	\$ 660,560	1	2100	短期借款(附註四及十八)	\$ 1,974,614	5	\$ 2,269,522	5
1160	應收票據淨額(附註四及七)	382,064	1	379,645	1	2150	應付票據(附註四)	23,519	-	6,043	-
1170	應收票據一關係人淨額(附註四、七及二八)	133	-	325	-	2170	應付帳款(附註二八)	1,519,338	3	1,342,961	3
1180	應收帳款淨額(附註四、五及七)	2,608,286	6	2,943,730	7	2219	其他應付款-其他	817,306	2	850,511	2
1200	應收帳款一關係人淨額(附註四、五、七及二八)	909,174	2	883,022	2	2230	本期所得稅負債(附註二三)	74,713	-	88,045	1
130X	其他應收款(附註二八)	619,801	1	504,013	1	2320	一年或一營業週期內到期長期負債(附註十八)	3,283,000	8	3,623,331	8
1460	存貨(附註四、五及八)	2,875,556	7	3,129,254	7	2399	其他流動負債-其他(附註二一)	27,728	-	28,843	-
1476	待出售非流動資產(附註四及九)	9,243	-	-	-	21XX	流動負債總計	7,720,218	18	8,209,256	19
1479	其他金融資產-流動(附註十)	14,830	-	14,830	-		非流動負債				
1479	其他流動資產-其他(附註二三)	162,210	-	133,638	-	2540	長期借款(附註四及十八)	11,021,142	25	11,559,000	26
11XX	流動資產總計	7,847,541	18	8,649,017	19	2570	遞延所得稅負債(附註四及二三)	2,826,460	7	2,964,831	7
						2600	其他非流動負債(附註五及十九)	1,012,727	2	1,150,283	2
1517	非流動資產					25XX	非流動負債總計	14,860,329	34	15,674,114	35
	透過其他綜合損益按公允價值衡量之金融資產-非流動(附註三、四及十一)	554,198	1	-	-	2XXX	負債總計	22,580,547	52	23,883,370	54
1523	備供出售金融資產-非流動(附註四及十二)	-	-	548,376	1		權益(附註二十)				
1543	以成本衡量之金融資產-非流動(附註四及十三)	-	-	-	-	3110	普通股股本	12,402,795	28	11,591,397	26
1550	採用權益法之投資(附註四及十四)	28,757,727	66	28,851,367	65	3200	資本公積	356,046	1	359,900	1
1600	不動產、廠房及設備(附註四及十五)	6,034,560	14	5,909,844	14	3310	保留盈餘	3,787,789	9	3,596,826	8
1760	投資性不動產淨額(附註四及十六)	17,057	-	9,243	-	3320	法定盈餘公積	426,930	1	426,930	1
1780	無形資產(附註四及十七)	89,365	-	7,779	-	3350	特別盈餘公積	4,540,412	10	4,473,325	10
1840	遞延所得稅資產(附註四、五及二三)	260,998	1	263,517	1	3400	未分配盈餘	8,755,131	20	8,497,081	19
1990	其他非流動資產-其他	22,180	-	51,956	-	3XXX	保留盈餘總計	(510,893)	(1)	58,382	-
15XX	非流動資產總計	35,736,085	82	35,741,113	81		權益總計	21,003,079	48	20,506,760	46
1XXX	資產總計	\$ 43,583,626	100	\$ 44,390,130	100		負債及權益總計	\$ 43,583,626	100	\$ 44,390,130	100

後附之附註係本個體財務報告之一部分。
(參閱勤業眾信聯合會計師事務所民國 108 年 3 月 27 日查核報告)



董事長：高國倫

經理人：謝錦坤

會計主管：蘇慧芳



長興材料工業股份有限公司
個體綜合損益表
民國 107 及 106 年 1 月 1 日至 12 月 31 日



單位：新台幣千元，惟
每股盈餘為元

代 碼		107年度		106年度	
		金 額	%	金 額	%
4000	營業收入（附註四、二一及二八）	\$ 16,113,899	100	\$ 16,451,548	100
5000	營業成本（附註八、十九、二二及二八）	<u>13,817,004</u>	<u>86</u>	<u>13,665,669</u>	<u>83</u>
5900	營業毛利	<u>2,296,895</u>	<u>14</u>	<u>2,785,879</u>	<u>17</u>
	營業費用（附註十九及二二）				
6100	推銷費用	745,922	5	827,663	5
6200	管理費用	719,005	4	726,512	4
6300	研究發展費用	951,264	6	927,407	6
6450	預期信用減損損失	<u>38,943</u>	<u>-</u>	<u>-</u>	<u>-</u>
6000	營業費用合計	<u>2,455,134</u>	<u>15</u>	<u>2,481,582</u>	<u>15</u>
6900	營業利益（損失）	<u>(158,239)</u>	<u>(1)</u>	<u>304,297</u>	<u>2</u>
	營業外收入及支出				
7010	其他收入（附註二二及二八）	548,620	4	456,607	3
7020	其他利益及損失（附註二二）	185,818	1	13,996	-
7040	外幣兌換利益及損失	19,739	-	(54,283)	-
7050	財務成本（附註四及二二）	<u>(286,353)</u>	<u>(2)</u>	<u>(244,201)</u>	<u>(2)</u>
7070	採用權益法認列之子公司、關聯企業及合資損益之份額	<u>1,202,485</u>	<u>7</u>	<u>1,514,546</u>	<u>9</u>
7000	營業外收入及支出合計	<u>1,670,309</u>	<u>10</u>	<u>1,686,665</u>	<u>10</u>
7900	稅前淨利	1,512,070	9	1,990,962	12
7950	所得稅利益（費用）（附註四及二三）	<u>38,445</u>	<u>1</u>	<u>(81,328)</u>	<u>-</u>
8200	本年度淨利	<u>1,550,515</u>	<u>10</u>	<u>1,909,634</u>	<u>12</u>

（接次頁）

(承前頁)

代 碼		107年度		106年度	
		金 額	%	金 額	%
	其他綜合損益 (附註十九、二十及二三)				
8310	不重分類至損益之項目				
8311	確定福利計畫之再 衡量數	(\$ 7,129)	-	(\$ 82,680)	-
8316	透過其他綜合損益 按公允價值衡量 之權益工具投資 未實現評價損益	(114,425)	(1)	-	-
8331	採用權益法認列子 公司、關聯企業 及合資之確定福 利計畫再衡量數	(372)	-	573	-
8336	採用權益法認列子 公司、關聯企業 及合資之透過其 他綜合損益按公 允價值衡量之權 益工具未實現損 益	(46,887)	-	-	-
8349	與不重分類之項目 相關之所得稅	20,142	-	13,958	-
8360	後續可能重分類至損益 之項目				
8361	國外營運機構財務 報表換算之兌換 差額	(433,325)	(3)	(431,942)	(3)
8362	備供出售金融資產 未實現評價損益	-	-	(7,801)	-
8380	採用權益法之關聯 企業及合資之其 他綜合損益份額	(16,276)	-	(4,214)	-
8399	與可能重分類之項 目相關之所得稅	-	-	18,881	-
8300	本年度其他綜合損 益稅後淨額	(\$ 598,272)	(4)	(\$ 493,225)	(3)
8500	本年度綜合損益總額	\$ 952,243	6	\$ 1,416,409	9
	每股盈餘 (附註二四)				
9750	基 本	\$ 1.25		\$ 1.54	
9850	稀 釋	1.25		1.53	

後附之附註係本個體財務報告之一部分。
(參閱勤業眾信聯合會計師事務所民國 108 年 3 月 27 日查核報告)

董事長：高國倫



經理人：謝錦坤



會計主管：蘇慧芳





長興材料工業股份有限公司

個體權益變動表

民國 107 及 106 年 1 月 1 日至 12 月 31 日

單位：新台幣千元
(除每股股利為新台幣元)

代碼	資本			公積			其他			權益		
	普通股	資本公積	盈餘	法定盈餘公積	特別盈餘公積	盈餘	未分配盈餘	國外營運機構之兌換差額	備供出售金融資產未實現損益	透過其他綜合損益按公允價值衡量之金融資產未實現損益	合計	總計
A1	\$ 11,039,425	\$ 3,090,017	\$ 19,642	\$ 3,334,188	\$ 426,930	\$ 5,106,905	\$ 254,166	\$ 425,072	\$ 20,692,420			
B1	-	-	-	262,638	-	(262,638)	-	-	-	-	-	(1,655,914)
B5	-	-	-	-	-	(1,655,914)	-	-	-	-	-	(1,655,914)
B9	551,972	-	-	551,972	-	(551,972)	-	-	-	-	-	1,909,634
D1	-	-	-	262,638	-	(262,638)	-	-	-	-	-	(493,225)
D3	-	-	-	-	-	1,909,634	-	-	-	-	-	1,416,409
D5	-	-	-	-	-	(681,149)	11,080	(436,156)	-	-	(425,076)	58,386
M3	-	-	-	-	-	1,841,485	11,080	(436,156)	-	-	(425,076)	58,386
M7	-	-	-	-	-	(4,541)	-	58,386	-	-	(4,541)	-
Z1	11,591,397	3,090,017	19,642	3,596,826	426,930	4,473,325	2,652,246	(206,864)	-	295,375	30,129	20,506,760
A3	-	-	-	-	-	97,371	(265,246)	-	-	-	-	127,500
A5	11,591,397	3,090,017	19,642	3,596,826	426,930	4,570,696	-	(206,864)	-	295,375	88,511	20,634,260
B1	-	-	-	190,963	-	(190,963)	-	-	-	-	-	(579,570)
B5	-	-	-	-	-	(579,570)	-	-	-	-	-	(579,570)
B9	811,398	-	-	811,398	-	(811,398)	-	-	-	-	-	1,550,515
D1	-	-	-	190,963	-	(190,963)	-	-	-	-	-	(598,272)
D3	-	-	-	-	-	1,550,515	-	-	-	-	-	952,243
D5	-	-	-	-	-	(6,918)	449,601	(449,601)	-	(155,589)	(605,190)	(598,272)
M3	-	-	-	-	-	1,557,433	449,601	(449,601)	-	(155,589)	(605,190)	3,854
Q1	-	-	-	-	-	-	-	-	-	-	-	(5,786)
Z1	\$ 12,402,795	\$ 3,090,017	\$ 19,642	\$ 3,787,789	\$ 426,930	\$ 4,540,412	\$ 656,465	\$ 5,786	\$ 145,572	\$ 510,893	\$ 21,003,079	

後附之附註係本個體財務報告之一部分。
(參閱勤業眾信聯合會計師事務所民國 108 年 3 月 27 日查核報告)



董事長：高國倫



經理人：謝錦坤



會計主管：蘇慧芳

長興材料工業股份有限公司

個體現金流量表

民國 107 及 106 年 1 月 1 日至 12 月 31 日

單位：新台幣千元

代 碼		107 年度	106 年度
	營業活動之現金流量		
A10000	本年度稅前淨利	\$ 1,512,070	\$ 1,990,962
A20000	調整項目		
A20100	折舊費用	645,182	612,033
A20200	攤銷費用	3,489	3,221
A20300	預期信用減損損失	38,943	-
A20300	呆帳費用	-	15,999
A20900	利息費用	286,353	244,201
A21200	利息收入	(775)	(1,031)
A21300	股利收入	(42,861)	(1,250)
A22400	採用權益法認列之子公司、關聯企 業及合資損益之份額	(1,202,485)	(1,514,546)
A22500	處分及報廢不動產、廠房及設備損 失(利益)	(9,462)	5,919
A23100	處分投資利益	(195,696)	(52,338)
A23700	非金融資產減損	45,571	33,832
A29900	其 他	-	573
A30000	與營業活動相關之資產及負債變 動數		
A31130	應收票據	(2,419)	22,832
A31140	應收票據－關係人	192	254
A31150	應收帳款	302,192	(678,464)
A31160	應收帳款－關係人	(31,843)	189,255
A31180	其他應收款	(38,540)	12,127
A31200	存 貨	208,127	(421,537)
A31240	其他流動資產	(13,505)	(10,555)
A32130	應付票據	17,476	(10,947)
A32150	應付帳款	176,377	(32,527)
A32180	其他應付款	(6,575)	(128,351)
A32230	其他流動負債	4,714	(2,299)
A32990	其他非流動負債	(152,506)	(38,483)
A33000	營運產生之現金流入	1,544,019	238,880
A33100	收取之利息	775	1,129
A33200	收取之股利	694,158	600,115
A33300	支付之利息	(291,513)	(244,503)
A33500	支付之所得稅	(104,667)	(121,875)
AAAA	營業活動之淨現金流入	<u>1,842,772</u>	<u>473,746</u>

(接 次 頁)

(承前頁)

代 碼		107 年度	106 年度
	投資活動之現金流量		
B00030	透過其他綜合損益按公允價值衡量之 金融資產減資退回股款	\$ 3,333	\$ -
B01400	以成本衡量之金融資產減資退回股款	-	2,098
B01800	取得採用權益法之投資	(368,876)	(1,245,753)
B01900	處分採用權益法之投資	270,455	-
B02400	採用權益法之被投資公司減資退回股 款	540,034	-
B02700	取得不動產、廠房及設備	(871,506)	(836,484)
B02800	處分不動產、廠房及設備	(5,685)	4,761
B04500	取得無形資產	(85,075)	(3,256)
B06600	其他金融資產—流動減少	-	9,170
B06800	其他非流動資產減少	29,778	508
BBBB	投資活動之淨現金流出	(487,542)	(2,068,956)
	籌資活動之現金流量		
C00200	短期借款增加(減少)	(294,908)	905,578
C01600	舉借長期借款	13,836,765	9,365,239
C01700	償還長期借款	(14,713,919)	(7,264,667)
C03000	存入保證金增加	2,086	8
C04500	發放現金股利	(579,570)	(1,655,914)
CCCC	籌資活動之淨現金流入(出)	(1,749,546)	1,350,244
EEEE	現金及約當現金減少數	(394,316)	(244,966)
E00100	年初現金及約當現金餘額	660,560	905,526
E00200	年底現金及約當現金餘額	\$ 266,244	\$ 660,560

後附之附註係本個體財務報告之一部分。

(參閱勤業眾信聯合會計師事務所民國 108 年 3 月 27 日查核報告)

董事長：高國倫



經理人：謝錦坤



會計主管：蘇慧芳



長興材料工業股份有限公司

個體財務報告附註

民國 107 及 106 年 1 月 1 日至 12 月 31 日

(除另註明外，金額以新台幣千元為單位)

一、公司沿革

長興材料工業股份有限公司(以下稱「本公司」)設立於 53 年 12 月，所營業務主要為各種工業用合成樹脂、環氧樹脂、丙烯酸酯、甲基丙烯酸酯、塗料、封裝材料、印刷電路基板、膜材料、太陽能電池材料、光阻材料、電子化學品材料之研發製造、加工、銷售，以及經營一般進出口貿易。

本公司股票自 83 年 3 月起在台灣證券交易所上市買賣。

本個體財務報告係以本公司之功能性貨幣新台幣表達。

二、通過財務報告之日期及程序

本個體財務報告於 108 年 3 月 27 日經董事會通過後發布。

三、新發布及修訂準則及解釋之適用

(一) 適用修正後之證券發行人財務報告編製準則及經金融監督管理委員會(以下稱「金管會」)認可並發布生效之國際財務報導準則(IFRS)、國際會計準則(IAS)、解釋(IFRIC)及解釋公告(SIC)(以下稱「IFRSs」)

除下列說明外，適用修正後之證券發行人財務報告編製準則及金管會認可並發布生效之 IFRSs 將不致造成本公司會計政策之重大變動：

1. IFRS 9「金融工具」及相關修正

IFRS 9「金融工具」取代 IAS 39「金融工具：認列與衡量」，並配套修正 IFRS 7「金融工具：揭露」等其他準則。IFRS 9 之新規定涵蓋金融資產之分類、衡量與減損及一般避險會計，相關會計政策請參閱附註四。

金融資產之分類、衡量與減損

本公司依據 107 年 1 月 1 日所存在之事實及情況，於該日評估已存在金融資產之分類予以追溯調整，並選擇不予重編比較期間。於 107 年 1 月 1 日，各類別金融資產依 IAS 39 及 IFRS 9 所決定之衡量種類及帳面金額及其變動情形彙總如下：

金融資產類別	衡 量 種 類		帳 面 金 額		說 明
	IAS 39	IFRS 9	IAS 39	IFRS 9	
現金及約當現金	放款及應收款	按攤銷成本衡量	\$ 660,560	\$ 660,560	(1)
應收票據淨額(含關係人)	放款及應收款	按攤銷成本衡量	379,970	379,970	(1)
應收帳款淨額(含關係人)	放款及應收款	按攤銷成本衡量	3,826,752	3,826,752	(1)
其他應收款(含關係人)	放款及應收款	按攤銷成本衡量	504,013	504,013	(1)
原始到期日超過 3 個月之定期存款	放款及應收款	按攤銷成本衡量	14,830	14,830	(1)
存出保證金	放款及應收款	按攤銷成本衡量	14,696	14,696	(1)
股票	備供出售金融資產	透過其他綜合損益按公允價值衡量之權益工具投資	548,376	548,376	(2)
	以成本衡量之金融資產	透過其他綜合損益按公允價值衡量之權益工具投資	99,031	123,580	(3)
採用權益法投資	-	-	28,851,367	28,954,318	(4)

	107 年 1 月 1 日 帳面金額 (IAS 39)			重 分 類 再 衡 量	107 年 1 月 1 日 帳面金額 (IFRS 9)			107 年 1 月 1 日 保留盈餘 影響數	107 年 1 月 1 日 其他權益 影響數	說 明
	IAS 39	重 分 類	再 衡 量		IFRS 9	保 留 盈 餘 影 響 數	其 他 權 益 影 響 數			
透過其他綜合損益按公允價值衡量之金融資產										
權益工具										
自備供出售金融資產 (IAS 39) 重分類	\$ -	\$ 548,376	\$ -	\$ 548,376	\$ -	\$ -			(2)	
自以成本衡量之金融資產 (IAS 39) 重分類	-	99,031	24,549	123,580	37,396	(12,847)			(3)	
		<u>647,407</u>	<u>24,549</u>	<u>671,956</u>	<u>37,396</u>	<u>(12,847)</u>				
按攤銷後成本衡量之金融資產										
自放款及應收款 (IAS 39) 重分類	-	5,400,821	-	5,400,821	-	-			(1)	
採用權益法之投資	28,851,367	-	102,951	28,954,318	59,975	42,976			(4)	
	<u>\$ 28,851,367</u>	<u>\$ 6,048,228</u>	<u>\$ 127,500</u>	<u>\$ 35,027,095</u>	<u>\$ 97,371</u>	<u>\$ 30,129</u>				

(1) 原依 IAS 39 分類為放款及應收款，依 IFRS 9 則分類為以攤銷後成本衡量之金融資產。

(2) 原依 IAS 39 分類為備供出售金融資產之股票投資因非持有供交易，依 IFRS 9 分類為指定透過其他綜合損益按公允價值衡量，並將相關其他權益－備供出售金融資產未實現損益 265,246 千元重分類為其他權益－透

過其他綜合損益按公允價值衡量之金融資產未實現損益。

- (3) 原依 IAS 39 以成本衡量之未上市（櫃）股票，依 IFRS 9 分類為指定透過其他綜合損益按公允價值衡量，應按公允價值再衡量，是以 107 年 1 月 1 日之透過其他綜合損益按公允價值衡量之金融資產及其他權益－透過其他綜合損益按公允價值衡量之金融資產未實現損益分別調整減少 12,847 千元。

是項資產原依 IAS 39 認列之減損損失，因依 IFRS 9 指定透過其他綜合損益按公允價值衡量而不再評估減損，所以 107 年 1 月 1 日保留盈餘應予調整增加 37,396 千元。

- (4) 本公司採用權益法評價之子公司，持有依 IAS 39 以成本衡量之未上市（櫃）股票及權利證書投資，依 IFRS 9 分類為指定透過其他綜合損益按公允價值衡量，應按公允價值再衡量，且是項資產原依 IAS 39 認列之減損損失，因依 IFRS 9 指定透過其他綜合損益按公允價值衡量而不再評估減損，是以 107 年 1 月 1 日本公司依所有權權益分別調整增加採用權益法之投資 110,783 千元、其他權益－透過其他綜合損益按公允價值衡量之金融資產未實現損益 42,976 千元及保留盈餘 67,807 千元。

本公司採用權益法評價之子公司，持有依 IAS 39 分類為以成本衡量之金融資產之基金受益憑證，因其現金流量並非完全為支付本金及流通在外本金金額之利息，且非屬權益工具，因此依 IFRS 9 強制分類為透過損益按公允價值衡量，應按公允價值再衡量，是以 107 年 1 月 1 日本公司依所有權權益調整減少採用權益法之投資及保留盈餘 7,832 千元。

2. IFRS 15「客戶合約之收入」及相關修正

IFRS 15 係規範來自客戶合約之收入認列原則，該準則將取代 IAS 18「收入」、IAS 11「建造合約」及相關解釋。相關會計政策請參閱附註四。

(二) 108 年適用之證券發行人財務報告編製準則及金管會認可之 IFRSs

<u>新發布／修正／修訂準則及解釋</u>	<u>I A S B 發布之生效日（註 1）</u>
「2015~2017 週期之年度改善」	2019 年 1 月 1 日
IFRS 9 之修正「具負補償之提前還款特性」	2019 年 1 月 1 日（註 2）
IFRS 16「租賃」	2019 年 1 月 1 日
IAS 19 之修正「計畫修正、縮減或清償」	2019 年 1 月 1 日（註 3）
IAS 28 之修正「對關聯企業及合資之長期權益」	2019 年 1 月 1 日
IFRIC 23「所得稅務處理之不確定性」	2019 年 1 月 1 日

註 1：除另註明外，上述新發布／修正／修訂準則或解釋係於各該日期以後開始之年度期間生效。

註 2：金管會允許本公司得選擇提前於 107 年 1 月 1 日適用此項修正。

註 3：2019 年 1 月 1 日以後發生之計畫修正、縮減或清償適用此項修正。

IFRS 16「租賃」

IFRS 16 係規範租賃協議之辨認與出租人及承租人之會計處理，該準則將取代 IAS 17「租賃」及 IFRSC 4「決定一項安排是否包含租賃」等相關解釋。

租賃定義

首次適用 IFRS 16 時，本公司將選擇僅就 108 年 1 月 1 日以後簽訂（或變動）之合約依 IFRS 16 評估是否係屬（或包含）租賃，目前已依 IAS 17 及 IFRIC 4 辨認為租賃之合約將不予重新評估並將依 IFRS 16 之過渡規定處理。

本公司為承租人

首次適用 IFRS 16 時，除低價值標的資產租賃及短期租賃選擇按直線基礎認列費用外，其他租賃將於個體資產負債表認列使用權資產及租賃負債。個體綜合損益表將分別表達使用權資產之折舊費用及租賃負債按有效利息法所產生之利息費用。於個體現金流量表中，償付租賃負債之本金金額將表達為籌資活動，支付利息部分將列為營業活動。適用 IFRS 16 前，分類為營業租賃之合約係按直線基礎認列費用，營業租賃現金流量於個體現金流量表係表達於營業活動。

本公司預計選擇將追溯適用 IFRS 16 之累積影響數調整於 108 年 1 月 1 日保留盈餘，不重編比較資訊。

目前依 IAS 17 以營業租賃處理之協議，於 108 年 1 月 1 日租賃負債之衡量將以剩餘租賃給付按該日承租人之增額借款利率折現，使用權資產將以該日之租賃負債金額（並調整先前已認列之預付或應付租賃給付金額）衡量，所認列之使用權資產均將適用 IAS 36 評估減損。

本公司預計將適用下列權宜作法：

1. 對具有合理類似特性之租賃組合使用單一折現率衡量租賃負債。
2. 租賃期間於 108 年 12 月 31 日以前結束之租賃將依短期租賃處理。
3. 不將原始直接成本計入 108 年 1 月 1 日之使用權資產衡量中。
4. 得使用後見之明，諸如於決定租賃期間時（若合約包含租賃延長或租賃終止之選擇權）。

本公司為出租人

於過渡時對出租人之租賃將不作任何調整，且自 108 年 1 月 1 日起始適用 IFRS 16。

首次適用 108 年適用之 IFRSs 預期受影響之彙總如下：
資產及負債項目之預計影響

108 年 1 月 1 日	帳面金額	首次適用調整 之調整	後 帳面金額
預付租賃款—非流動	\$ 4,641	(\$ 4,641)	\$ -
使用權資產	-	39,292	39,292
資產影響	<u>\$ 4,641</u>	<u>\$ 34,651</u>	<u>\$ 39,292</u>
租賃負債—流動	\$ -	\$ 11,583	\$ 11,583
租賃負債—非流動	-	23,068	23,068
負債影響	<u>\$ -</u>	<u>\$ 34,651</u>	<u>\$ 34,651</u>

除上述影響外，截至本個體財務報告通過發布日止，本公司評估其他準則、解釋之修正將不致對財務狀況與財務績效造成重大影響。

(三) IASB 已發布但尚未經金管會認可並發布生效之 IFRSs

新發布 / 修正 / 修訂準則及解釋	I A S B 發布之 生效日 (註 1)
IFRS 3 之修正「業務之定義」	2020 年 1 月 1 日 (註 2)
IFRS 10 及 IAS 28 之修正「投資者與其關聯企業或合資間之資產出售或投入」	未 定
IFRS 17「保險合約」	2021 年 1 月 1 日
IAS 1 及 IAS 8 之修正「重大性定義」	2020 年 1 月 1 日 (註 3)

註 1：除另註明外，上述新發布 / 修正 / 修訂準則或解釋係於各該日期以後開始之年度期間生效。

註 2：收購日在年度報導期間開始於 2020 年 1 月 1 日以後之企業合併及前述日期以後發生之資產取得適用此項修正。

註 3：2020 年 1 月 1 日以後開始之年度期間推延適用此項修正。

1. IFRS 10 及 IAS 28 之修正「投資者與其關聯企業或合資間之資產出售或投入」

該修正規定，若本公司出售或投入資產予關聯企業（或合資），或本公司喪失對子公司之控制，但保留對該子公

司之重大影響（或聯合控制），若前述資產或前子公司符合 IFRS 3「企業合併」對「業務」之定義時，本公司係全數認列該等交易產生之損益。

此外，若本公司出售或投入資產予關聯企業（或合資），或本公司在與關聯企業（或合資）之交易中喪失對子公司之控制，但保留對該子公司之重大影響（或聯合控制），若前述資產或前子公司不符合 IFRS 3「業務」之定義時，本公司僅在與投資者對該等關聯企業（或合資）無關之權益範圍內認列該交易所產生之損益，亦即，屬本公司對該損益之份額者應予以銷除。

2. IFRS 3 之修正「業務之定義」

該修正釐清一項業務（企業合併所取得之活動及資產組合）應至少包含投入及處理投入之實質性過程，兩者整合能顯著有助於創造產出之能力。產出之定義將著重於提供予客戶之商品及勞務，因此，刪除過去產出定義中有助於降低成本之報酬形式。同時亦刪除收購者需評估市場參與者是否有能力取代所缺少之投入及過程以繼續提供產出之規定。

此外，該修正新增一種評估所取得之活動及資產組合是否符合業務之簡化方式－集中度測試，企業可自行選用。

除上述影響外，截至本個體財務報告通過發布日止，本公司仍持續評估其他準則、解釋之修正對財務狀況與財務績效之影響，相關影響待評估完成時予以揭露。

四、重大會計政策之彙總說明

（一）遵循聲明

本個體財務報告係依照證券發行人財務報告編製準則編製。

(二) 編製基礎

除按公允價值衡量之金融工具及按確定福利義務現值減除計畫資產公允價值認列之淨確定福利負債外，本個體財務報告係依歷史成本基礎編製。

公允價值衡量依照相關輸入值之可觀察程度及重要性分為第 1 等級至第 3 等級：

1. 第 1 等級輸入值：係指於衡量日可取得之相同資產或負債於活絡市場之報價（未經調整）。
2. 第 2 等級輸入值：係指除第 1 等級之報價外，資產或負債直接（亦即價格）或間接（亦即由價格推導而得）之可觀察輸入值。
3. 第 3 等級輸入值：係指資產或負債之不可觀察之輸入值。

本公司於編製個體財務報告時，對投資子公司、關聯企業係採權益法處理。為使本個體財務報告之本年度損益、其他綜合損益及權益與本公司合併財務報告中歸屬於母公司業主之本年度損益、其他綜合損益及權益相同，個體基礎與合併基礎下若干會計處理差異係調整「採用權益法之投資」、「採用權益法之子公司、關聯企業及合資損益之份額」、「採用權益法之子公司、關聯企業及合資其他綜合損益之份額」、「資本公積」暨相關權益項目。

(三) 資產與負債區分流動與非流動之標準

流動資產包括：

1. 主要為交易目的而持有之資產；
2. 預期於資產負債表日後 12 個月內實現之資產；及
3. 現金及約當現金（但不包括於資產負債表日後逾 12 個月用以交換或清償負債而受到限制者）。

流動負債包括：

1. 主要為交易目的而持有之負債；
2. 於資產負債表日後 12 個月內到期清償之負債，以及

3. 不能無條件將清償期限遞延至資產負債表日後至少 12 個月之負債。

非屬上述流動資產或流動負債者，係分類為非流動資產或非流動負債。

(四) 企業合併

企業合併係採收購法處理。收購相關成本於成本發生及勞務取得當期列為費用。

商譽係按移轉對價之公允價值、被收購者之非控制權益金額以及收購者先前已持有被收購者之權益於收購日之公允價值之總額，超過收購日所取得可辨認資產及承擔負債之淨額衡量。

分階段達成之企業合併係以收購日之公允價值再衡量本公司先前已持有被收購者之權益，若因而產生任何利益或損失，則認列為損益。因先前已持有被收購者之權益而於收購日前已認列於其他綜合損益之金額，係按與本公司若直接處分其先前已持有權益之相同基礎認列。

(五) 外 幣

本公司編製財務報告時，以本公司功能性貨幣以外之貨幣（外幣）交易者，依交易日匯率換算為功能性貨幣記錄。

外幣貨幣性項目於每一資產負債表日以收盤匯率換算。因交割貨幣性項目或換算貨幣性項目產生之兌換差額，於發生當期認列於損益。

以公允價值衡量之外幣非貨幣性項目係以決定公允價值當日之匯率換算，所產生之兌換差額列為當期損益，惟屬公允價值之變動認列於其他綜合損益者，其產生之兌換差額列於其他綜合損益。

以歷史成本衡量之外幣非貨幣性項目係以交易日之匯率換算，不再重新換算。

若本公司處分國外營運機構之所有權益，或處分國外營運機構之子公司部分權益但喪失控制，所有與該國外營運機構相關之累計兌換差額將重分類至損益。

若部分處分國外營運機構之子公司未導致喪失控制，係按比例將累計兌換差額併入權益交易計算，但不認列為損益。在其他任何部分處分國外營運機構之情況下，累計兌換差額則按處分比例重分類至損益。

因收購國外營運機構產生之商譽及因收購國外營運機構對資產及負債帳面金額所作之公允價值調整，係視為該國外營運機構之資產及負債，並以每一資產負債表日之收盤匯率換算，所產生之兌換差額認列於其他綜合損益。

(六) 存 貨

存貨包括原料、物料、製成品及在途存貨。存貨係以成本與淨變現價值孰低衡量，比較成本與淨變現價值時係以個別項目為基礎，淨變現價值係指在正常情況下之估計售價減除至完工尚需投入之估計成本及完成出售所需之估計成本後之餘額。存貨成本之計算係採加權平均法。

(七) 投資子公司

本公司採用權益法處理對子公司之投資。

子公司係指本公司具有控制之個體。權益法下，投資原始依成本認列，取得日後帳面金額係隨本公司所享有之子公司損益及其他綜合損益份額與利潤分配而增減。此外，針對本公司可享有子公司其他權益之變動係按持股比例認列。

當本公司對子公司所有權權益之變動未導致喪失控制者，係作為權益交易處理。投資帳面金額與所支付或收取對價之公允價值間之差額，係直接認列為權益。

當本公司對子公司之損失份額等於或超過其在該子公司之權益（包括權益法下子公司之帳面金額及實質上屬於本公司對該子公司淨投資組成部分之其他長期權益）時，係繼續按持股比例認列損失。

取得成本超過本公司於取得日所享有子公司可辨認資產及負債淨公允價值份額之數額列為商譽，該商譽係包含於該投資之帳面金額且不得攤銷；本公司於取得日所享有子公司可辨認

資產及負債淨公允價值份額超過取得成本之數額列為當期收益。

本公司評估減損時，係以財務報告整體考量現金產生單位並比較其可回收金額與帳面金額。嗣後若資產可回收金額增加時，將減損損失之迴轉認列為利益，惟資產於減損損失迴轉後之帳面金額，不得超過該項資產在未認列減損損失之情況下，減除應提列攤銷後之帳面金額。歸屬於商譽之減損損失不得於後續期間迴轉。

當喪失對子公司控制時，本公司係按喪失控制日之公允價值衡量其對前子公司之剩餘投資，剩餘投資之公允價值及任何處分價款與喪失控制當日之投資帳面金額之差額，列入當期損益。此外，於其他綜合損益中所認列與該子公司有關之所有金額，其會計處理係與本公司直接處分相關資產或負債所必須遵循之基礎相同。

本公司與子公司之順流交易未實現損益於個體財務報告予以銷除。本公司與子公司之逆流及側流交易所產生之損益，僅在與本公司對子公司權益無關之範圍內，認列於個體財務報告。

(八) 投資關聯企業

本公司對投資關聯企業係採用權益法。

關聯企業係指本公司具有重大影響，但非屬子公司之企業。

權益法下，投資關聯企業原始依成本認列，取得日後帳面金額係隨本公司所享有之關聯企業損益及其他綜合損益份額與利潤分配而增減。此外，針對關聯企業權益之變動係按持股比例認列。

取得成本超過本公司於取得日所享有關聯企業可辨認資產及負債淨公允價值份額之數額列為商譽，該商譽係包含於該投資之帳面金額且不得攤銷；本公司於取得日所享有關聯企業可辨認資產及負債淨公允價值份額超過取得成本之數額列為當期損益。

關聯企業發行新股時，本公司若未按持股比例認購，致使持股比例發生變動，並因而使投資之股權淨值發生增減時，其增減數調整資本公積一採權益法認列關聯企業股權淨值之變動數及採用權益法之投資。惟若未按持股比例認購或取得致使對關聯企業之所有權權益減少者，於其他綜合損益中所認列與該關聯企業有關之金額按減少比例重分類，其會計處理之基礎係與關聯企業若直接處分相關資產或負債所必須遵循之基礎相同；前項調整如應調減資本公積，而採用權益法之投資所產生之資本公積餘額不足時，其差額調減保留盈餘。

當本公司對關聯企業之損失份額等於或超過其在該關聯企業之權益（包括權益法下投資關聯企業之帳面金額及實質上屬於本公司對該關聯企業及該淨投資組成部分之其他長期權益）時，即停止認列進一步之損失。本公司僅於發生法定義務、推定義務或已代關聯企業支付款項之範圍內，認列額外損失及負債。

本公司於評估減損時，係將投資之整體帳面金額（含商譽）視為單一資產比較可回收金額與帳面金額，進行減損測試，所認列之減損損失亦屬於投資帳面金額之一部分。減損損失之任何迴轉，於該投資之可回收金額後續增加之範圍內予以認列。

本公司自其投資不再為關聯企業之日停止採用權益法，其對原關聯企業之保留權益以公允價值衡量，該公允價值及處分價款與停止採用權益法當日之投資帳面金額之差額，列入當期損益。此外，於其他綜合損益中所認列與該關聯企業有關之所有金額，其會計處理之基礎係與關聯企業若直接處分相關資產或負債所必須遵循之基礎相同。

本公司與關聯企業間之逆流、順流及側流交易所產生之損益，僅在與本公司對關聯企業權益無關之範圍內，認列於本財務報告。

(九) 不動產、廠房及設備

不動產、廠房及設備係以成本認列，後續以成本減除累計折舊及累計減損損失後之金額衡量。

建造中之不動產、廠房及設備係以成本減除累計減損損失後之金額認列，成本包括專業服務費用及符合資本化條件之借款成本。該等資產於完工並達預期使用狀態時，分類至不動產、廠房及設備之適當類別並開始提列折舊。

不動產、廠房及設備於耐用年限內按直線基礎，對每一重大部分單獨提列折舊。

不動產、廠房及設備除列時，淨處分價款與該資產帳面金額間之差額係認列於損益。

(十) 投資性不動產

投資性不動產係目前尚未決定未來用途所持有之土地，投資性不動產原始以成本（包括交易成本）衡量。

不動產、廠房及設備係以結束自用日時之帳面金額轉列投資性不動產。

投資性不動產除列時，淨處分價款與該資產帳面金額間之差額係認列於損益。

(十一) 無形資產

單獨取得之有限耐用年限無形資產原始以成本衡量，後續係以成本減除累計攤銷及累計減損損失後之金額衡量。無形資產於耐用年限內按直線基礎進行攤銷。

無形資產除列時，淨處分價款與該資產帳面金額間之差額係認列於當期損益。

(十二) 有形及無形資產之減損

本公司於每一資產負債表日評估是否有任何跡象顯示有形及無形資產可能已減損，若有任一減損跡象存在，則估計該資產之可回收金額。倘無法估計個別資產之可回收金額，本公司估計該資產所屬現金產生單位之可回收金額。共用資產係依合理一致基礎分攤至個別現金產生單位。

可回收金額為公允價值減出售成本與其使用價值之較高者。個別資產或現金產生單位之可回收金額若低於其帳面金額時，將該資產或現金產生單位之帳面金額調減至其可回收金額，減損損失係認列於損益。

當減損損失於後續迴轉時，該資產或現金產生單位之帳面金額調增至修訂後之可回收金額，惟增加後之帳面金額以不超過該資產或現金產生單位若未於以前年度認列減損損失時所決定之帳面金額（減除攤銷或折舊）。減損損失之迴轉係認列於損益。

(十三) 待出售非流動資產

非流動資產帳面金額於預期主要係透過出售交易而非繼續使用回收時，分類為待出售。符合此分類之非流動資產必須於目前狀態下可供立即出售，且其出售必須為高度很有可能。當適當層級之管理階層承諾出售該資產之計畫，且此出售交易預期自分類日起一年內完成時，將符合出售為高度很有可能。

分類為待出售之非流動資產係以帳面金額與公允價值減出售成本孰低者衡量，且對此類資產停止提列折舊。

(十四) 金融工具

金融資產與金融負債於本公司成為該工具合約條款之一方時認列於個體資產負債表。

原始認列金融資產與金融負債時，若金融資產或金融負債非屬透過損益按公允價值衡量者，係按公允價值加計直接可歸屬於取得或發行金融資產或金融負債之交易成本衡量。直接可歸屬於取得或發行透過損益按公允價值衡量之金融資產或金融負債之交易成本，則立即認列為損益。

1. 金融資產

金融資產之慣例交易係採交易日會計認列及除列。

(1) 衡量種類

107 年

本公司所持有之金融資產種類為按攤銷後成本衡量之金融資產與透過其他綜合損益按公允價值衡量之權益工具投資。

A. 按攤銷後成本衡量之金融資產

本公司投資金融資產若同時符合下列兩條件，則分類為按攤銷後成本衡量之金融資產：

- a. 係於某經營模式下持有，該模式之目的係持有金融資產以收取合約現金流量；及
- b. 合約條款產生特定日期之現金流量，該等現金流量完全為支付本金及流通在外本金金額之利息。

按攤銷後成本衡量之金融資產（包括現金及約當現金、按攤銷後成本衡量之應收票據及帳款、其他應收款、其他金融資產－流動及存出保證金）於原始認列後，係以有效利息法決定之總帳面金額減除任何減損損失之攤銷後成本衡量，任何外幣兌換損益則認列於損益。

約當現金包括自取得日起 3 個月內、高度流動性、可隨時轉換成定額現金且價值變動風險甚小之定期存款，係用於滿足短期現金承諾。

B. 透過其他綜合損益按公允價值衡量之權益工具投資

本公司於原始認列時，可作一不可撤銷之選擇，將非持有供交易且非企業合併收購者所認列或有對價之權益工具投資，指定透過其他綜合損益按公允價值衡量。

透過其他綜合損益按公允價值衡量之權益工具投資係按公允價值衡量，後續公允價值變動列報於其他綜合損益，並累計於其他權益中。於投資處分時，累積損益直接移轉至保留盈餘，並不重分類為

損益。

透過其他綜合損益按公允價值衡量之權益工具投資之股利於本公司收款之權利確立時認列於損益中，除非該股利明顯代表部分投資成本之回收。

106 年

本公司所持有之金融資產種類為備供出售金融資產與放款及應收款。

A. 備供出售金融資產

備供出售金融資產係非衍生金融資產被指定為備供出售，或未被分類為放款及應收款、持有至到期日投資或透過損益按公允價值衡量之金融資產。

備供出售金融資產係按公允價值衡量，備供出售貨幣性金融資產帳面金額之變動中屬外幣兌換損益與以有效利息法計算之利息收入，以及備供出售權益投資之股利，係認列於損益。其餘備供出售金融資產帳面金額之變動係認列於其他綜合損益，於投資處分或確定減損時重分類為損益。

備供出售權益投資之股利於本公司收款之權利確立時認列。

備供出售金融資產若屬無活絡市場公開報價且公允價值無法可靠衡量之權益工具投資，後續係以成本減除減損損失後之金額衡量，並單獨列為「以成本衡量之金融資產」。該等金融資產於後續能可靠衡量公允價值時，係按公允價值再衡量，其帳面金額與公允價值間之差額認列於其他綜合損益，若有減損時，則認列於損益。

B. 放款及應收款

放款及應收款包含現金及約當現金、應收票據淨額（含關係人）、應收帳款淨額（含關係人）、其他金融資產—流動、其他應收款（含關係人）及存

出保證金等，係採用有效利息法按攤銷後成本減除減損損失後之金額衡量，惟短期應收帳款之利息認列不具重大性之情況除外。

約當現金包括自取得日起 3 個月內、高度流動性、可隨時轉換成定額現金且價值變動風險甚小之定期存款，係用於滿足短期現金承諾。

(2) 金融資產之減損

107 年

本公司於每一資產負債表日按預期信用損失評估按攤銷後成本衡量之金融資產係應收帳款之減損損失。

應收帳款係按存續期間預期信用損失認列備抵損失。其他金融資產係先評估自原始認列後信用風險是否顯著增加，若未顯著增加，則按 12 個月預期信用損失認列備抵損失，若已顯著增加，則按存續期間預期信用損失認列備抵損失。

預期信用損失係以發生違約之風險作為權重之加權平均信用損失。12 個月預期信用損失係代表金融工具於報導日後 12 個月內可能違約事項所產生之預期信用損失，存續期間預期信用損失則代表金融工具於預期存續期間所有可能違約事項產生之預期信用損失。

106 年

本公司係於每一資產負債表日評估其他金融資產是否有減損客觀證據，當有客觀證據顯示，因金融資產原始認列後發生之單一或多項事項，致使金融資產之估計未來現金流量受損失者，該金融資產即已發生減損。

按攤銷後成本列報之金融資產，如應收帳款，該資產若經個別評估未有客觀減損證據，另再集體評估減損。應收款集體存在之客觀減損證據可能包含本公

司過去收款經驗、超過授信期間之延遲付款增加情況，以及與應收款拖欠有關之可觀察全國性或區域性經濟情勢變化。

按攤銷後成本列報之金融資產之減損損失金額係該資產帳面金額與估計未來現金流量按該金融資產原始有效利率折現之現值間之差額。

按攤銷後成本列報之金融資產於後續期間減損損失金額減少，且經客觀判斷該減少與認列減損後發生之事項有關，則先前認列之減損損失直接或藉由調整備抵帳戶予以迴轉認列於損益，惟該迴轉不得使金融資產帳面金額超過若未認列減損情況下於迴轉日應有之攤銷後成本。

當備供出售權益投資之公允價值低於成本且發生大幅或持久性下跌時，係為客觀減損證據。

其他金融資產客觀減損證據包含發行人或債務人之重大財務困難、違約（例如利息或本金支付之延滯或不償付）、債務人將進入破產或其他財務重整之可能性大增或由於財務困難而使金融資產之活絡市場消失。

當備供出售金融資產發生減損時，原先已認列於其他綜合損益之累計損失金額將重分類至損益。

備供出售權益工具投資已認列於損益之減損損失不得透過損益迴轉。任何認列減損損失後之公允價值回升金額係認列於其他綜合損益。

以成本衡量之金融資產之減損損失金額係該資產帳面金額與估計未來現金流量按類似金融資產之現時市場報酬率折現之現值間之差額。此種減損損失於後續期間不得迴轉。

所有金融資產之減損損失係直接自金融資產之帳面金額中扣除，惟應收帳款係藉由備抵帳戶調降其帳面金額。

(3) 金融資產之除列

本公司僅於對來自金融資產現金流量之合約權利失效，或已移轉金融資產且該資產所有權之幾乎所有風險及報酬已移轉予其他企業時，始將金融資產除列。

若本公司既未移轉亦未保留該金融資產所有權之幾乎所有風險及報酬，且保留對該資產之控制，則在持續參與該資產之範圍內持續認列該資產並針對可能必須支付之金額認列相關負債。若本公司保留該金融資產所有權之幾乎所有風險及報酬，則持續認列該資產並將收取之價款認列為擔保借款。

於 106 年（含）以前，於一金融資產整體除列時，其帳面金額與所收取對價加計已認列於其他綜合損益之任何累計利益或損失之總和間之差額係認列於損益。自 107 年起，於一按攤銷後成本衡量之金融資產整體除列時，其帳面金額與所收取對價間之差額係認列於損益。於一透過其他綜合損益按公允價值衡量之權益工具投資整體除列時，累積損益直接移轉至保留盈餘，並不重分類為損益。

2. 金融負債

(1) 後續衡量

本公司所有金融負債係以有效利息法按攤銷後成本衡量。

(2) 金融負債之除列

除列金融負債時，其帳面金額與所支付對價（包含任何所移轉之非現金資產或承擔之負債）間之差額認列為損益。

(十五) 收入認列

107 年

本公司於客戶合約辨認履約義務後，將交易價格分攤至各履約義務，並於滿足各履約義務時認列收入。

1. 商品銷貨收入

銷貨係於本公司將所承諾之貨物移轉予客戶而滿足履約義務時認列收入。商品銷售之預收款項，於本公司滿足履約義務前係認列為合約負債。

銷貨收入係按本公司與客戶所協議交易對價（考量商業折扣及數量折扣後）之公允價值衡量。移轉商品與收取對價之時間間隔在 1 年以內之合約，其重大財務組成部分不予調整交易價格。

2. 勞務收入

本公司之勞務服務主係提供無形資產授權服務及後勤支援服務，勞務服務對價係依合約約定之計算基礎依照一定比率收取，由於移轉勞務時點與收取對價之時間間隔未超過一年，其重大財務組成部分不予調整交易價格。

106 年

收入係按已收或應收對價之公允價值衡量，並扣除估計之營業稅、客戶退貨、折扣及其他類似之折讓。

1. 商品銷貨收入

銷貨係於與貨物所有權有關之顯著風險及報酬移轉予客戶時認列收入，因其獲利過程已完成，且已實現或可實現。

2. 勞務收入

本公司之勞務服務主係提供無形資產授權服務及後勤支援服務，勞務服務對價係依合約約定之計算基礎依照一定比率收取。

(十六) 租賃

當租賃條款係移轉附屬於資產所有權之幾乎所有風險與報酬予承租人，則將其分類為融資租賃。所有其他租賃則分類為營業租賃。

融資租賃係以各期最低租賃給付現值總額或租賃開始日租賃資產公允價值較低者作為成本入帳，並同時認列應付租賃款。

每期所支付租賃款之隱含利息列為當期財務費用，若可直接歸屬於符合要件之資產者，則予以資本化。

營業租賃給付係於租賃期間內認列為費用。

(十七) 借款成本

直接可歸屬於取得、建造或生產符合要件之資產之借款成本，係作為該資產成本之一部分，直到該資產達到預定使用或出售狀態之幾乎所有必要活動已完成為止。

特定借款如於符合要件之資本支出發生前進行暫時投資而賺取之投資收入，係自符合資本化條件之借款成本中減除。

除上述外，所有其他借款成本係於發生當期認列為損益。

(十八) 員工福利

1. 短期員工福利

短期員工福利相關負債係以換取員工服務而預期支付之非折現金額衡量。

2. 退職後福利

確定提撥退休計畫之退休金係於員工提供服務期間將應提撥之退休金數額認列為費用。

確定福利退休計畫之確定福利成本（含服務成本、淨利息及再衡量數）係採預計單位福利法精算，服務成本（為當期服務成本）及淨確定福利負債（資產）淨利息於發生時認列為員工福利費用，再衡量數（含精算損益及扣除利息後之計畫資產報酬）於發生時認列於其他綜合損益並列入保留盈餘，後續期間不重分類至損益。

淨確定福利負債（資產）係確定福利退休計畫之提撥短絀（剩餘），淨確定福利資產不得超過從該計畫退還提撥金或可減少未來提撥金之現值。

(十九) 所得稅

所得稅費用係當期所得稅及遞延所得稅之總和。

1. 當期所得稅

依所得稅法規定計算之未分配盈餘加徵所得稅，係於股東會決議年度認列。

以前年度應付所得稅之調整，列入當期所得稅。

2. 遞延所得稅

遞延所得稅係依帳載資產及負債帳面金額與計算課稅所得之課稅基礎二者所產生之暫時性差異計算。

遞延所得稅負債一般係就所有應課稅暫時性差異予以認列，而遞延所得稅資產則於很有可能於課稅所得使用時認列。

與投資子公司及關聯企業相關之應課稅暫時性差異皆認列遞延所得稅負債，惟本公司若可控制暫時性差異迴轉之時點，且該暫時性差異很有可能於可預見之未來不會迴轉者除外。與此類投資有關之可減除暫時性差異，僅於其很有可能於有足夠課稅所得用以實現暫時性差異，且於可預見之未來預期將迴轉的範圍內，予以認列遞延所得稅資產。

遞延所得稅資產之帳面金額於每一資產負債表日予以重新檢視，並針對已不再很有可能於有足夠之課稅所得以供其回收所有或部分資產者，調減帳面金額。原未認列為遞延所得稅資產者，亦於每一資產負債表日予以重新檢視，並在未來很有可能產生課稅所得以供其回收所有或部分資產者，調增帳面金額。

遞延所得稅資產及負債係以預期負債清償或資產實現當期之稅率衡量，該稅率係以資產負債表日已立法或已實質性立法之稅率及稅法為基礎。遞延所得稅負債及資產之

衡量係反映本公司於資產負債表日預期回收或清償其資產及負債帳面金額之方式所產生之租稅後果。

3. 當期及遞延所得稅

當期及遞延所得稅係認列於損益，惟與認列於其他綜合損益或直接計入權益之項目相關之當期及遞延所得稅係分別認列於其他綜合損益或直接計入權益。

五、重大會計判斷、估計及假設不確定性之主要來源

本公司於採用會計政策時，對於不易自其他來源取得相關資訊者，管理階層必須基於歷史經驗及其他攸關之因素作出相關之判斷、估計及假設。實際結果可能與估計有所不同。

管理階層將對估計與基本假設持續檢視。若估計之修正僅影響當期，則於修正當期認列；若會計估計之修正同時影響當期及未來期間，則於修正當期及未來期間認列。

(一) 所得稅

遞延所得稅資產之可實現性主要視未來能否有足夠之獲利或應課稅暫時性差異而定。若未來實際產生之獲利少於預期，可能會產生重大遞延所得稅資產之迴轉，該等迴轉係於發生期間認列為損益。

(二) 應收帳款之估計減損

107年

應收帳款之估計減損係基於本公司對於違約率及預期損失率之假設，本公司考量歷史經驗、現況市場情況及前瞻性資訊以作成假設，若未來實際現金流量少於預期，可能產生重大減損損失。

106年

當有客觀證據顯示減損跡象時，本公司考量未來現金流量之估計，減損損失之金額係以該資產之帳面金額及估計未來現金流量（排除尚未發生之未來信用損失）按該金融資產之原始有效利率折現之現值間的差額衡量。若未來實際現金流量少於預期，可能會產生重大減損損失。

(三) 存貨之減損

存貨淨變現價值係正常營業過程中之估計售價減除至完工尚需投入之估計成本及完成出售所需之估計成本後之餘額估計，該等估計係依目前市場狀況及類似產品之歷史銷售經驗評估。若未來市場情況之改變可能重大影響該等估計結果。

(四) 確定福利計畫之認列

確定福利退休計畫應認列之確定福利成本及淨確定福利負債（資產）係使用預計單位福利法進行精算評價，其採用之精算假設包括折現率、離職率及薪資預期增加率等估計，若該等估計因市場與經濟情況之改變而有所變動，可能會重大影響應認列之費用與負債金額。

六、現金及約當現金

	107年12月31日	106年12月31日
庫存現金及週轉金	\$ 3,841	\$ 3,885
銀行支票及活期存款	<u>262,403</u>	<u>656,675</u>
	<u>\$266,244</u>	<u>\$660,560</u>

七、應收票據及應收帳款

	107年12月31日	106年12月31日
應收票據	<u>\$ 382,064</u>	<u>\$ 379,645</u>
應收票據－關係人	<u>\$ 133</u>	<u>\$ 325</u>
應收帳款	\$2,679,047	\$2,993,903
減：備抵損失／呆帳	(<u>70,761</u>)	(<u>50,173</u>)
	<u>\$2,608,286</u>	<u>\$2,943,730</u>
應收帳款－關係人	\$ 914,865	\$ 883,022
減：備抵損失	(<u>5,691</u>)	-
	<u>\$ 909,174</u>	<u>\$ 883,022</u>

107年度

本公司之應收票據及帳款均按攤銷後成本衡量。相關之授信及信用管理政策參閱附註二七。

本公司依 IFRS 9 按存續期間預期信用損失認列應收帳款之備抵損失。存續期間預期信用損失係使用準備矩陣計算，考量客戶過去收款經驗、超過授信期間之延遲付款增加情形。

本公司依準備矩陣衡量應收票據及帳款之備抵損失如下：

107 年 12 月 31 日

	未 逾 期	逾 期 0 ~ 3 0 天	逾 期 3 1 ~ 9 0 天	逾 期 9 1 ~ 1 8 0 天	逾 期 1 8 0 天 以 上	超 過 期 限 未 逾 期	計
預期信用損失率 (%)	0.07	0.80	5.16	44.13	100		
總帳面金額	\$ 3,577,782	\$ 220,343	\$ 85,064	\$ 45,366	\$ 47,554	\$ 3,976,109	
備抵損失(存續期間預期信用損失)	(<u>2,722</u>)	(<u>1,770</u>)	(<u>4,386</u>)	(<u>20,020</u>)	(<u>47,554</u>)	(<u>76,452</u>)	
攤銷後成本	<u>\$ 3,575,060</u>	<u>\$ 218,573</u>	<u>\$ 80,678</u>	<u>\$ 25,346</u>	<u>\$ -</u>	<u>\$ 3,899,657</u>	

應收帳款備抵損失之變動資訊如下：

	107 年度
年初餘額 (IAS 39)	\$ 50,173
追溯適用 IFRS 9 調整數	-
年初餘額 (IFRS 9)	50,173
本年度提列	38,943
本年度沖銷	(<u>12,664</u>)
年底餘額	<u>\$ 76,452</u>

106 年度

備抵呆帳之評價係參考帳齡分析、歷史經驗、客戶過往信用紀錄及目前財務狀況，以估計無法回收之金額。

106 年 12 月 31 日未認列備抵呆帳之應收帳款，因其信用品質並未重大改變，且對部分經銷商之應收帳款持有擔保品增加信用保障，本公司管理階層認為仍可回收其金額。

應收票據及帳款帳齡分析如下：

	106 年 12 月 31 日
未 逾 期	\$3,879,591
0~30 天	262,972
31~90 天	65,598
91~180 天	18,287
181 天以上	<u>30,447</u>
	<u>\$4,256,895</u>

以上係以逾期天數為基準進行之帳齡分析。

應收帳款之備抵呆帳變動如下：

	<u>106 年度</u>
年初餘額	\$45,610
本年度提列	15,999
本年度沖銷	(11,436)
年底餘額	<u>\$50,173</u>

八、存 貨

	<u>107 年 12 月 31 日</u>	<u>106 年 12 月 31 日</u>
原 料	\$1,291,423	\$1,368,442
物 料	74,482	78,697
製 成 品	1,420,209	1,497,534
在途存貨	<u>89,442</u>	<u>184,581</u>
	<u>\$2,875,556</u>	<u>\$3,129,254</u>

107 及 106 年度與存貨相關之營業成本分別為 13,817,004 千元及 13,665,669 千元，其中包括存貨跌價、報廢及呆滯損失分別為 45,571 千元及 33,832 千元。

九、待出售非流動資產

	<u>107 年 12 月 31 日</u>	<u>106 年 12 月 31 日</u>
待出售土地	<u>\$ 9,243</u>	<u>\$ -</u>

基於資產管理及財務規劃之考量，本公司 107 年 3 月 20 日董事會決議擬出售位於高雄市大寮區之土地（原列入投資性不動產下），是以重分類為待出售非流動資產。該土地已於 107 年 11 月與非關係人簽訂買賣合約，參閱附表四。

十、其他金融資產－流動

	<u>107 年 12 月 31 日</u>	<u>106 年 12 月 31 日</u>
原始到期超過 3 個月之定期存款	<u>\$14,830</u>	<u>\$14,830</u>

十一、透過其他綜合損益按公允價值衡量之金融資產－非流動

	<u>107 年 12 月 31 日</u>
國內投資	
上市（櫃）股票	
統一綜合證券股份有限公司	\$393,902

（接次頁）

(承前頁)

107年12月31日

未上市(櫃)股票	
台灣好奇股份有限公司	\$ 41,556
全球創業投資股份有限公司	37,707
環訊創業投資股份有限公司	24,450
德陽生物科技創業投資股份有限公司	4,331
兆豐第一創業投資股份有限公司	<u>2,609</u>
	<u>504,555</u>

國外投資

上市(櫃)股票	
TBG Diagnostics Limited	<u>49,643</u>
	<u>\$554,198</u>

本公司依中長期策略目的投資上述權益工具，並預期透過長期投資獲利。本公司管理階層認為若將該等投資之短期公允價值波動列入損益，與前述長期投資規劃並不一致，因此選擇指定該等投資為透過其他綜合損益按公允價值衡量。該等投資原依 IAS 39 係分類為備供出售金融資產－非流動及以成本衡量之金融資產－非流動，其重分類及 106 年資訊，請參閱附註三、十二及十三。

十二、備供出售金融資產－非流動

106年12月31日

國內投資－上市(櫃)股票	
統一綜合證券股份有限公司	\$111,012
國外投資－上市(櫃)股票	
TBG Diagnostics Limited	<u>196,300</u>
	<u>307,312</u>
評價調整	<u>241,064</u>
	<u>\$548,376</u>

十三、以成本衡量之金融資產－非流動

106年12月31日

全球創業投資股份有限公司	\$ 51,500
環訊創業投資股份有限公司	47,838
兆豐第一創業投資股份有限公司	16,537

(接次頁)

(承前頁)

	106年12月31日
台灣好奇股份有限公司	\$ 12,161
德陽生物科技創業投資股份有限公司	<u>8,390</u>
	136,426
累計減損	(<u>37,395</u>)
	<u>\$ 99,031</u>

(一) 本公司持有之標的因其公允價值合理估計數之區間重大，致本公司認為其公允價值無法可靠衡量，而予以分類為以成本衡量之金融資產。

(二) 本公司因所持有環訊創業投資股份有限公司、德陽生物科技創業投資股份有限公司及兆豐第一創業投資股份有限公司之股票經評估其可回收金額低於帳面價值，業已提列適當減損。

十四、採用權益法之投資

	107年12月31日	106年12月31日
投資子公司	\$ 27,649,065	\$ 27,686,064
投資關聯企業	<u>1,108,662</u>	<u>1,165,303</u>
	<u>\$ 28,757,727</u>	<u>\$ 28,851,367</u>

(一) 投資子公司

	107年12月31日		106年12月31日	
	金 額	持 股 比 例 (%)	金 額	持 股 比 例 (%)
Eternal Holdings Inc.	\$ 16,496,052	100	\$ 16,614,663	100
Eternal Global (BVI) Co., Ltd.	4,495,084	100	4,442,340	100
Mixville Holdings Inc.	4,277,420	100	4,331,049	100
Eternal Materials (Malaysia) Sdn. Bhd.	893,340	90	1,052,411	90
Nikko-Materials Co., Ltd.	851,745	100	658,318	100
Elga Europe S.r.l.	225,694	72.68	180,676	60
長陽開發科技股份有限公司	171,864	62.80	175,808	62.80
Eternal Electronic Material (Thailand) Co., Ltd.	119,176	75	114,885	75
長興材料工業株式會社	87,122	100	81,785	100
興美電子股份有限公司	<u>31,568</u>	96.71	<u>34,129</u>	96.71
	<u>\$ 27,649,065</u>		<u>\$ 27,686,064</u>	

本公司原透過子公司長興（中國）投資有限公司持有 Elga Europe S.r.l. 35% 股權，為集團全球營運布局，本公司 106 年度增加收購 60% 股權使其成為子公司，並於 107 年度對其現金增資歐元 2,375 千元（84,241 千元），增資後集團綜合持股仍為 95%。

本公司為建置真空壓模機自有組裝、設計技術能力及未來業務擴充所需之產能，於 106 年度透過子公司 Nikko-Materials Co., Ltd. 取得 Nikko Mechanics Co., Ltd. 80% 之股權。

本公司於 106 年度未按持股比例認購興美電子股份有限公司現金增資股權，致持股比例由 80% 增加至 96.71%，未按持股比例認購子公司現金增資與取得股權淨值之差額沖減未分配盈餘。

(二) 投資關聯企業

	107 年 12 月 31 日	106 年 12 月 31 日
個別不重大之關聯企業	<u>\$1,108,662</u>	<u>\$1,165,303</u>

個別不重大之關聯企業彙總財務資訊如下：

	107 年度	106 年度
本公司持有之份額		
本年度淨利	\$170,400	\$187,926
其他綜合損益	(<u>7,658</u>)	<u>2,261</u>
本年度綜合損益總額	<u>\$162,742</u>	<u>\$190,187</u>

關聯企業具公開市場報價之第 1 等級公允價值資訊如下：

公 司 名 稱	107 年 12 月 31 日	106 年 12 月 31 日
達興材料股份有限公司	<u>\$2,178,415</u>	<u>\$1,647,159</u>

上述採用權益法之投資及本公司對其所享有之損益及其他綜合損益份額，係按同期間經會計師查核之財務報告認列與揭露。

上述被投資公司之業務性質及所在地區，參閱附表八。

十五、不動產、廠房及設備

107 年度

	土	地	房屋及建築	機器設備	倉儲設備	試驗設備	其他設備	未完工程及 待驗設備	合	計
107年1月1日淨額	\$ 2,494,660	\$ 912,591	\$ 1,612,525	\$ 127,713	\$ 303,847	\$ 43,696	\$ 414,812	\$ 5,909,844		
成	本									
107年1月1日餘額	\$ 2,494,660	\$ 3,158,939	\$ 8,385,073	\$ 586,326	\$ 1,012,916	\$ 128,774	\$ 414,812	\$ 16,181,500		
增 添	-	248,415	548,818	54,999	47,323	18,438	(71,451)	846,542		
重分類至投資性不動 產(附註十六)	(17,057)	-	-	-	-	-	-	(17,057)		
處 分	-	(30,513)	(166,219)	(10,647)	(23,055)	(2,939)	-	(233,373)		
107年12月31日餘額	\$ 2,477,603	\$ 3,376,841	\$ 8,767,672	\$ 630,678	\$ 1,037,184	\$ 144,273	\$ 343,361	\$ 16,777,612		
累 計 折 舊										
107年1月1日餘額	\$ -	\$ 2,246,348	\$ 6,772,548	\$ 458,613	\$ 709,069	\$ 85,078	\$ -	\$ 10,271,656		
折舊費用	-	168,627	372,798	24,838	65,664	13,255	-	645,182		
處 分	-	(24,507)	(114,338)	(10,284)	(21,858)	(2,799)	-	(173,786)		
107年12月31日餘額	\$ -	\$ 2,390,468	\$ 7,031,008	\$ 473,167	\$ 752,875	\$ 95,534	\$ -	\$ 10,743,052		
107年12月31日淨額	\$ 2,477,603	\$ 986,373	\$ 1,736,664	\$ 157,511	\$ 284,309	\$ 48,739	\$ 343,361	\$ 6,034,560		

106 年度

	土	地	房屋及建築	機器設備	倉儲設備	試驗設備	其他設備	未完工程及 待驗設備	合	計
106年1月1日淨額	\$ 2,494,660	\$ 901,298	\$ 1,548,526	\$ 115,722	\$ 262,197	\$ 37,946	\$ 279,129	\$ 5,639,478		
成	本									
106年1月1日餘額	\$ 2,494,660	\$ 3,026,349	\$ 7,991,799	\$ 556,994	\$ 1,034,154	\$ 112,375	\$ 279,129	\$ 15,495,460		
增 添	-	161,547	434,511	35,851	107,648	17,839	135,683	893,079		
處 分	-	(28,957)	(41,237)	(6,519)	(128,886)	(1,440)	-	(207,039)		
106年12月31日餘額	\$ 2,494,660	\$ 3,158,939	\$ 8,385,073	\$ 586,326	\$ 1,012,916	\$ 128,774	\$ 414,812	\$ 16,181,500		
累 計 折 舊										
106年1月1日餘額	\$ -	\$ 2,125,051	\$ 6,443,273	\$ 441,272	\$ 771,957	\$ 74,429	\$ -	\$ 9,855,982		
折舊費用	-	144,817	367,779	23,785	63,799	11,853	-	612,033		
處 分	-	(23,520)	(38,504)	(6,444)	(126,687)	(1,204)	-	(196,359)		
106年12月31日餘額	\$ -	\$ 2,246,348	\$ 6,772,548	\$ 458,613	\$ 709,069	\$ 85,078	\$ -	\$ 10,271,656		
106年12月31日淨額	\$ 2,494,660	\$ 912,591	\$ 1,612,525	\$ 127,713	\$ 303,847	\$ 43,696	\$ 414,812	\$ 5,909,844		

本公司之不動產、廠房及設備係以直線法按下列耐用年數計提折舊：

房屋及建築	5 至 50 年
機器設備	3 至 20 年
倉儲設備	5 至 20 年
試驗設備	5 至 15 年
其他設備	3 至 12 年

本公司持有土地分別於 69 年、79 年、86 年及 93 年辦理資產重估價，截至 107 年及 106 年 12 月 31 日止，土地之重估增值總額皆為 1,977,218 千元。

十六、投資性不動產

	<u>土</u> <u>地</u>
106年1月1日及12月31日餘額	\$ 9,243
自不動產、廠房及設備轉入	17,057
轉列為待出售非流動資產	(9,243)
107年12月31日餘額	<u>\$17,057</u>

本公司位於屏東之土地因集團策略考量於 107 年度自不動產、廠房及設備轉入投資性不動產，其公允價值未經獨立評鑑人員評價，僅由本公司管理階層採用市場參與者常用之評價模型以第 3 等級輸入值衡量，該評價係參考類似不動產交易價格之市場證據所得之公允價值為 17,901 千元。

十七、無形資產

107 年度

	<u>電 腦 軟 體</u>	<u>其 他 無 形 資 產</u>	<u>合 計</u>
107年1月1日淨額	\$ -	\$ 7,779	\$ 7,779
<u>成 本</u>			
107年1月1日餘額	\$ -	\$ 15,236	\$ 15,236
增 添	82,736	2,339	85,075
除 列	-	(5,935)	(5,935)
107年12月31日餘額	<u>\$82,736</u>	<u>\$11,640</u>	<u>\$94,376</u>
<u>累 計 攤 銷 及 減 損</u>			
107年1月1日餘額	\$ -	\$ 7,457	\$ 7,457
攤銷費用	345	3,144	3,489
除 列	-	(5,935)	(5,935)
107年12月31日餘額	<u>\$ 345</u>	<u>\$ 4,666</u>	<u>\$ 5,011</u>
107年12月31日淨額	<u>\$82,391</u>	<u>\$ 6,974</u>	<u>\$89,365</u>

106 年度

106年1月1日淨額	<u>其他無形資產</u> \$ 7,744
------------	---------------------------

(接次頁)

(承前頁)

成	本	其他無形資產
106年1月1日餘額		\$ 11,980
增 添		<u>3,256</u>
106年12月31日餘額		<u>\$ 15,236</u>
累 計 攤 銷 及 減 損		
106年1月1日餘額		\$ 4,236
攤銷費用		<u>3,221</u>
106年12月31日餘額		<u>\$ 7,457</u>
106年12月31日淨額		<u>\$ 7,779</u>

本公司之無形資產係以直線法按下列年數計提攤銷費用：

電腦軟體	20年
其他無形資產	3至5年

十八、借 款

(一) 短期借款

借 款 性 質	利率區間 (%)	金 額
107年12月31日		
銀行借款		
信用借款	2.95~3.77	\$1,904,330
購料借款	2.96~3.63	<u>70,284</u>
		<u>\$1,974,614</u>
106年12月31日		
銀行借款		
信用借款	0.99~2.68	\$2,093,920
購料借款	1.89~2.47	<u>175,602</u>
		<u>\$2,269,522</u>

(二) 長期借款

借 款 性 質	借款期間及計息方式	利率區間 (%)	金 額
107年12月31日			
銀行借款			
信用借款	自103年2月19日至112年10月2日，並按期付息	0.85~2.08	\$13,405,177

(接次頁)

(承前頁)

借 款 性 質	借 款 期 間 及 計 息 方 式	利 率 區 間 (%)	金 額
應付長期票券 商業本票	係循環發行，合約期間5年，合約到期日為112年5月，期間內僅需償付手續費及利息	1.33	\$ 900,000
減：未攤銷折價			(<u>1,035</u>) <u>898,965</u>
			14,304,142
減：一年或一營業週期內到期之長期負債			(3,283,000)
			<u>\$11,021,142</u>

上述應付商業本票係由合作金庫票券金融股份有限公司及國際票券金融股份有限公司發行，並由玉山銀行等八家銀行之聯合授信額度保證。

借 款 性 質	借 款 期 間 及 計 息 方 式	利 率 區 間 (%)	金 額
106年12月31日 銀行借款 信用借款	自102年3月29日至112年10月2日，並按期付息	0.71~2.08	\$15,182,331
減：一年或一營業週期內到期之長期負債			(3,623,331)
			<u>\$11,559,000</u>

(三) 借款合同財務承諾

1. 本公司承諾於下述授信合約存續期間，本公司及子公司合併財務報告之流動比率、負債比率、利息保障倍數及有形資產淨值應維持一定比率或金額，且至少每年審視一次。如發生授信合約所約定之違約事項，授信銀行及聯貸銀行團有權決議終止授信額度之動撥，或視為本授信合約本息

一部或全部提前到期。本公司 107 及 106 年度合併財務報告並未違反聯合授信合約之規定。

2. 本公司截至 107 年 12 月 31 日止，分別動用下列銀行簽定之銀行授信綜合額度契約暨約定書。

銀 行 別	幣 別	申 請 額 度
滙豐(台灣)商業銀行	新台幣	\$1,200,000
玉山商業銀行	新台幣	600,000
王道商業銀行	新台幣	600,000
永豐商業銀行	新台幣	600,000
台北富邦商業銀行	新台幣	500,000
中國信託商業銀行	日 幣	417,604

3. 本公司截至 107 年 12 月 31 日止，與下列銀行簽定聯合授信合約：

本公司於 106 年 11 月與玉山商業銀行股份有限公司等八家銀行簽訂聯合授信合約，聯合授信借款額度為 4,200,000 千元，其用途係償還既有負債及充實中期營運資金。

本公司於 104 年 7 月與台北富邦商業銀行股份有限公司等十一家銀行簽訂聯合授信合約，聯合授信借款額度為 4,500,000 千元，其用途係償還既有負債及充實中期營運資金。

十九、退職後福利計畫

(一) 確定提撥計畫

本公司所適用「勞工退休金條例」之退休金制度，係屬政府管理之確定提撥退休計畫，依員工每月薪資 6% 提撥退休金至勞工保險局之個人專戶。

(二) 確定福利計畫

本公司依我國「勞動基準法」辦理之退休金制度係屬政府管理之確定福利退休計畫，員工退休金之支付，係根據服務年資及核准退休日前 6 個月平均工資計算。本公司按員工每月薪資總額 10% 提撥退休金，交由勞工退休準備金監督委員會以該

委員會名義存入台灣銀行之專戶，本公司對該專戶並無影響投資管理策略之權利，年度終了前，若估算專戶餘額不足給付次一年度內預估達到退休條件之勞工，次年度 3 月底前將一次提撥其差額。

列入個體資產負債表之確定福利計畫金額列示如下：

	<u>107 年 12 月 31 日</u>	<u>106 年 12 月 31 日</u>
確定福利義務現值	\$2,181,581	\$2,245,188
計畫資產公允價值	(<u>1,187,487</u>)	(<u>1,097,861</u>)
淨確定福利負債	<u>\$ 994,094</u>	<u>\$1,147,327</u>

淨確定福利負債（資產）變動如下：

	<u>確 定 福 利 計 畫 資 產 淨 確 定</u>	<u>義 務 現 值 公 允 價 值 福 利 負 債</u>	<u>福 利 負 債</u>
107 年 1 月 1 日	<u>\$ 2,245,188</u>	<u>(\$ 1,097,861)</u>	<u>\$ 1,147,327</u>
服務成本			
當期服務成本	37,128	-	37,128
利息費用（收入）	<u>26,942</u>	<u>(13,174)</u>	<u>13,768</u>
認列於損益	<u>64,070</u>	<u>(13,174)</u>	<u>50,896</u>
再衡量數			
計畫資產報酬（除包含於淨利息之金額外）	-	(33,213)	(33,213)
精算損失－財務假設變動	25,472	-	25,472
精算損失－經驗調整	<u>14,870</u>	<u>-</u>	<u>14,870</u>
認列於其他綜合損益	<u>40,342</u>	<u>(33,213)</u>	<u>7,129</u>
雇主提撥	-	(198,564)	(198,564)
福利支付	<u>(168,019)</u>	<u>155,325</u>	<u>(12,694)</u>
	<u>(168,019)</u>	<u>(43,239)</u>	<u>(211,258)</u>
107 年 12 月 31 日	<u>\$ 2,181,581</u>	<u>(\$ 1,187,487)</u>	<u>\$ 994,094</u>
106 年 1 月 1 日	<u>\$ 2,319,577</u>	<u>(\$ 1,216,447)</u>	<u>\$ 1,103,130</u>
服務成本			
當期服務成本	43,068	-	43,068
利息費用（收入）	<u>34,794</u>	<u>(18,247)</u>	<u>16,547</u>
認列於損益	<u>77,862</u>	<u>(18,247)</u>	<u>59,615</u>

（接次頁）

(承前頁)

	確定福利 義務現值	計畫資產 公允價值	淨確定 福利負債
再衡量數			
計畫資產報酬(除包含於 淨利息之金額外)	\$ -	\$ 7,230	\$ 7,230
精算損失—財務假設變 動	79,407	-	79,407
精算利益—經驗調整	(3,957)	-	(3,957)
認列於其他綜合損益	<u>75,450</u>	<u>7,230</u>	<u>82,680</u>
雇主提撥	-	(82,696)	(82,696)
福利支付	(227,701)	<u>212,299</u>	(15,402)
	<u>(227,701)</u>	<u>129,603</u>	<u>(98,098)</u>
106年12月31日	<u>\$ 2,245,188</u>	<u>(\$ 1,097,861)</u>	<u>\$ 1,147,327</u>

確定福利計畫認列於損益之金額依功能別彙總如下：

	107年度	106年度
營業成本	\$ 22,595	\$ 26,830
營業費用	<u>28,301</u>	<u>32,785</u>
	<u>\$ 50,896</u>	<u>\$ 59,615</u>

本公司因「勞動基準法」之退休金制度暴露於下列風險：

1. 投資風險

勞動部勞動基金運用局透過自行運用及委託經營方式，將勞工退休基金分別投資於國內（外）權益證券與債務證券及銀行存款等標的，惟本公司之計畫資產得分配金額係以不低於當地銀行2年定期存款利率計算而得之收益。

2. 利率風險

政府公債／公司債之利率下降將使確定福利義務現值增加，惟計畫資產之債務投資報酬亦會隨之增加，兩者對淨確定福利負債之影響具有部分抵銷之效果。

3. 薪資風險

確定福利義務現值之計算係參考計畫成員之未來薪資，因此計畫成員薪資之增加將使確定福利義務現值增加。

本公司之確定福利義務現值係由合格精算師進行精算，衡量日之重大假設如下：

	<u>107年12月31日</u>	<u>106年12月31日</u>
折現率(%)	1.10	1.20
薪資預期增加率(%)	3.00	3.00
死亡率(%)	母體採台灣壽險業 第五回經驗生命 表	母體採台灣壽險業 第五回經驗生命 表
離職率(%)	0.00~23.00	0.00~23.00
提前退休率(%)	0.1~99	0.1~99

若重大精算假設分別發生合理可能之變動，在所有其他假設維持不變之情況下，將使確定福利義務現值增加(減少)之金額如下：

	<u>107年12月31日</u>	<u>106年12月31日</u>
折現率		
增加 0.25%	<u>(\$62,923)</u>	<u>(\$66,443)</u>
減少 0.25%	<u>\$65,504</u>	<u>\$69,242</u>
薪資預期增加率		
增加 0.25%	<u>\$58,675</u>	<u>\$62,239</u>
減少 0.25%	<u>(\$56,775)</u>	<u>(\$60,157)</u>

由於精算假設可能彼此相關，僅單一假設變動之可能性不大，因此上述敏感度分析可能無法反映確定福利義務現值實際變動情形。

	<u>107年12月31日</u>	<u>106年12月31日</u>
預期1年內提撥金額	<u>\$153,562</u>	<u>\$188,782</u>
確定福利義務平均到期 期間	12年	13年

二十、權益

(一) 普通股股本

	<u>107年12月31日</u>	<u>106年12月31日</u>
額定股數(千股)	<u>1,800,000</u>	<u>1,200,000</u>
額定股本	<u>\$18,000,000</u>	<u>\$12,000,000</u>

(接次頁)

(承前頁)

	<u>107年12月31日</u>	<u>106年12月31日</u>
已發行且已收足股款之 股數(千股)	<u>1,240,280</u>	<u>1,159,140</u>
已發行股本	<u>\$12,402,795</u>	<u>\$11,591,397</u>

本公司於106年6月經股東會決議，增加章程額定股本至18,000,000千元，嗣107年6月股東會決議以未分配盈餘811,398千元轉增資發行81,140千股，增資後實收資本額為12,402,795千元。

(二) 資本公積

	<u>107年12月31日</u>	<u>106年12月31日</u>
得用以彌補虧損、發放現 金或撥充股本(註)		
股票發行溢價	\$309,017	\$309,017
庫藏股票交易	<u>19,642</u>	<u>19,642</u>
	<u>328,659</u>	<u>328,659</u>
僅得用以彌補虧損 採用權益法認列關 聯企業及合資股 權淨值之變動數	<u>27,387</u>	<u>31,241</u>
	<u>\$356,046</u>	<u>\$359,900</u>

註：此類資本公積得用以彌補虧損，亦得於公司無虧損時，用以發放現金或撥充股本，惟撥充股本時每年以實收股本之一定比率為限。

(三) 保留盈餘及股利政策

本公司年度決算如有盈餘，依下列順序辦理：

1. 提繳所得稅。
2. 彌補以往年度虧損。
3. 提存百分之十為法定盈餘公積，但法定盈餘公積已達資本總額時，不在此限。
4. 股東會議或主管機關命令之特別盈餘公積。

5. 當年度提列後之餘額加計累積未分配盈餘，為可分配盈餘，由董事會擬具分派案，提請股東會決議。

法定盈餘公積應提撥至其餘額達公司實收股本總額時為止。法定盈餘公積得用以彌補虧損，公司無虧損時，法定盈餘公積超過實收股本總額 25% 之部分除得撥充股本外，尚得以現金分配。

本公司依金管證發字第 1010012865 號函及「採用國際財務報導準則 (IFRSs) 後，提列特別盈餘公積之適用疑義問答」等規定提列及迴轉特別盈餘公積。本公司因選擇適用國際財務報導準則第一號豁免項目，提列特別盈餘公積 426,930 千元。該特別盈餘公積於 107 年度尚無迴轉之情事。

本公司分別於 107 及 106 年 6 月股東常會決議通過 106 及 105 年度盈餘分配案如下：

	盈 餘 分 配 案		每 股 股 利 (元)	
	106 年度	105 年度	106 年度	105 年度
法定盈餘公積	\$ 190,963	\$ 262,638		
現金股利	579,570	1,655,914	\$ 0.5	\$ 1.5
股票股利	811,398	551,972	0.7	0.5

本公司 108 年 3 月董事會擬議 107 年度盈餘分配案如下：

	盈 餘 分 配 案	每 股 股 利 (元)
法定盈餘公積	\$ 155,051	
特別盈餘公積	83,963	
現金股利	1,116,252	\$ 0.9
股票股利	-	-

有關 107 年度盈餘分配案尚待 108 年 6 月召開之股東常會決議。

(四) 其他權益項目

1. 國外營運機構財務報表換算之兌換差額

	107 年度	106 年度
年初餘額	(\$206,864)	\$170,906

(接次頁)

(承前頁)

	107 年度	106 年度
當年度產生		
國外營運機構財務 報表換算之兌換 差額	(\$433,325)	(\$431,942)
採用權益法之關聯 企業之兌換差額 之份額	(16,276)	(4,214)
重分類調整		
處分國外營運機構	-	58,386
年底餘額	(\$656,465)	(\$206,864)

國外營運機構財務報表換算之兌換差額大幅減少，係因本公司轉投資中國地區子公司受到人民幣兌換新台幣大幅貶值所致。

2. 備供出售金融資產未實現損益

	106 年度
年初餘額	\$254,166
當年度產生	
未實現損益	11,080
年底餘額	<u>\$265,246</u>

3. 透過其他綜合損益按公允價值衡量之金融資產未實現損益

	107 年度
年初餘額 (IAS 39)	\$ -
追溯適用 IFRS 9 之影響數	295,375
年初餘額 (IFRS 9)	<u>295,375</u>
稅率變動	4,166
本年度產生	
未實現損益－權益工具	(112,868)
採用權益法之關聯企業之份額	(46,887)
本年度其他綜合損益	<u>(155,589)</u>
重分類調整	
子公司處分權益工具損益調整至保留盈餘	5,786
年底餘額	<u>\$145,572</u>

二一、收 入

	<u>107 年度</u>	<u>106 年度</u>
客戶合約收入		
商品銷貨收入	<u>\$ 16,113,899</u>	<u>\$ 16,451,548</u>

(一) 客戶合約說明參閱附註四。

(二) 合約餘額

	<u>107 年 12 月 31 日</u>
應收票據及帳款 (附註七)	<u>\$ 3,899,657</u>
合約負債 (列入其他流動負債—其他項下)	
商品銷貨	<u>\$ 10,050</u>

合約負債之變動主要係來自滿足履約義務之時點與客戶付款時點之差異，107 年度並無其他重大變動。

來自年初合約負債於當期認列為收入之金額如下：

	<u>107 年度</u>
來自年初合約負債	
商品銷貨	<u>\$ 9,414</u>

(三) 客戶合約收入之細分

107 年度

收 入 類 型	報 導 部 門				合 計
	合 成 樹 脂	電 子 材 料	特 用 材 料	其 他	
商品銷貨收入	<u>\$ 9,607,487</u>	<u>\$ 4,411,641</u>	<u>\$ 2,079,749</u>	<u>\$ 15,022</u>	<u>\$ 16,113,899</u>

二二、稅前淨利

(一) 其他收入

	<u>107 年度</u>	<u>106 年度</u>
股利收入	\$ 42,861	\$ 1,250
利息收入	775	1,031
其他 (附註二八)	<u>504,984</u>	<u>454,326</u>
	<u>\$ 548,620</u>	<u>\$ 456,607</u>

(二) 其他利益及損失

	107 年度	106 年度
處分投資損益	\$195,696	\$ 52,338
處分不動產、廠房及設備 利益(損失)	9,462	(5,919)
其他	(19,340)	(32,423)
	<u>\$185,818</u>	<u>\$ 13,996</u>

(三) 財務成本

	107 年度	106 年度
銀行借款利息	\$292,587	\$249,707
減：列入符合要件資產成 本之金額	(6,234)	(5,506)
	<u>\$286,353</u>	<u>\$244,201</u>

利息資本化相關資訊如下：

	107 年度	106 年度
利息資本化金額	<u>\$ 6,234</u>	<u>\$ 5,506</u>
利息資本化利率(%)	1.48~1.76	1.54~1.76

(四) 折舊及攤銷

	107 年度	106 年度
不動產、廠房及設備	\$645,182	\$612,033
無形資產	3,489	3,221
	<u>\$648,671</u>	<u>\$615,254</u>
折舊依功能別彙總		
營業成本	\$494,230	\$470,133
營業費用	150,952	141,900
	<u>\$645,182</u>	<u>\$612,033</u>
攤銷依功能別彙總		
營業費用	<u>\$ 3,489</u>	<u>\$ 3,221</u>

(五) 員工福利費用

	<u>107 年度</u>	<u>106 年度</u>
短期員工福利		
薪 資	\$1,805,583	\$1,834,219
勞 健 保	147,353	150,681
其 他	<u>121,282</u>	<u>118,447</u>
	<u>2,074,218</u>	<u>2,103,347</u>
退職後福利		
確定提撥計畫	55,860	55,480
確定福利計畫(附註 十九)	<u>50,896</u>	<u>59,615</u>
	<u>106,756</u>	<u>115,095</u>
	<u>\$2,180,974</u>	<u>\$2,218,442</u>
依功能別彙總		
營業成本	\$ 884,964	\$ 888,975
營業費用	<u>1,296,010</u>	<u>1,329,467</u>
	<u>\$2,180,974</u>	<u>\$2,218,442</u>

(六) 員工酬勞及董事酬勞

本公司章程係以當年度扣除分派員工及董事酬勞前之稅前利益分別以 4.5% (含) ~ 5.5% 及不高於 1% 提撥員工酬勞及董事酬勞，107 年度員工酬勞及董事酬勞估列及董事會決議金額如下：

	<u>財務報表估列金額</u>	<u>董事會決議金額</u>
員工酬勞—現金	<u>\$77,544</u>	<u>\$72,181</u>
董事酬勞—現金	<u>\$14,400</u>	<u>\$14,400</u>

年度個體財務報告通過發布日後若金額仍有變動，則依會計估計變動處理，於次一年度調整入帳。

107 及 106 年 3 月董事會決議配發之員工酬勞及董事酬勞皆以現金發放，以及個體財務報告認列之相關金額如下：

	<u>106 年度</u>		<u>105 年度</u>	
	<u>員工酬勞</u>	<u>董事酬勞</u>	<u>員工酬勞</u>	<u>董事酬勞</u>
董事會決議配發金額	\$ 94,538	\$ 14,400	\$133,030	\$ 8,000
各年度財務報表認列金額	<u>95,490</u>	<u>14,400</u>	<u>137,810</u>	<u>8,000</u>
差 異	<u>(\$ 952)</u>	<u>\$ -</u>	<u>(\$ 4,780)</u>	<u>\$ -</u>

上述差異分別調整為 107 及 106 年度之損益。

有關本公司董事會決議之員工酬勞及董事酬勞資訊，請至台灣證券交易所「公開資訊觀測站」查詢。

二三、所得稅

(一) 認列於損益之所得稅費用（利益）

	<u>107 年度</u>	<u>106 年度</u>
當期所得稅		
本年度產生者	\$ 74,713	\$ 88,044
以前年度之調整	<u>2,552</u>	<u>4,975</u>
	<u>77,265</u>	<u>93,019</u>
遞延所得稅		
本年度產生者	(87,277)	(11,691)
稅率變動	<u>(28,433)</u>	<u>-</u>
	<u>(115,710)</u>	<u>(11,691)</u>
	<u>(\$ 38,445)</u>	<u>\$ 81,328</u>

會計所得與所得稅費用（利益）之調節如下：

	<u>107 年度</u>	<u>106 年度</u>
稅前淨利	<u>\$1,512,070</u>	<u>\$1,990,962</u>
稅前淨利按法定稅率計算之所得稅	\$ 302,414	\$ 338,464
按法令規定調整項目之所得稅影響數	(290,998)	(225,340)
未分配盈餘加徵	25,501	5,652
投資抵減	(49,481)	(42,423)
稅率變動	(28,433)	-
以前年度之調整	<u>2,552</u>	<u>4,975</u>
	<u>(\$ 38,445)</u>	<u>\$ 81,328</u>

我國於 107 年修正所得稅法，將營利事業所得稅稅率由 17% 調整為 20%，因稅率變動應認列於損益之遞延所得稅已於稅率當年度全數認列。此外，107 年度未分配盈餘所適用之稅率將由 10% 調降為 5%。

由於 108 年度股東會盈餘分配情形尚具不確定性，107 年度未分配盈餘加徵 5% 所得稅之潛在所得稅尚無法可靠決定。

(二) 認列於其他綜合損益之所得稅費用 (利益)

	<u>107 年度</u>	<u>106 年度</u>
遞延所得稅		
稅率變動		
確定福利計畫再 衡量數	(\$ 12,899)	\$ -
採用權益法認列 子公司、關聯 企業及合資之 確定福利計畫 再衡量數	17	-
透過其他綜合損 益按公允價值 衡量之金融資 產未實現損益	(4,166)	
本年度產生		
確定福利計畫再 衡量數	(1,425)	(14,055)
採用權益法認列 子公司、關聯 企業及合資之 確定福利計畫 再衡量數	(112)	97
透過其他綜合損 益按公允價值 衡量之金融資 產未實現損益	(1,557)	
備供出售金融資 產未實現損益	-	(18,881)
	<u>(\$ 20,142)</u>	<u>(\$ 32,839)</u>

(三) 本年度所得稅資產與負債

	<u>107 年 12 月 31 日</u>	<u>106 年 12 月 31 日</u>
本期所得稅資產		
預付所得稅(列入其 他流動資產—其 他項下	<u>\$ 50,423</u>	<u>\$ 36,353</u>
本期所得稅負債		
應付所得稅	<u>\$ 74,713</u>	<u>\$ 88,045</u>

(四) 遞延所得稅資產與負債

遞延所得稅資產及負債之變動如下：

107 年度

	<u>年初餘額</u>	<u>認列於損益</u>	<u>認列於其他 綜合損益</u>	<u>年底餘額</u>
<u>遞延所得稅資產</u>				
暫時性差異				
確定福利退休計畫	\$ 194,054	(\$ 32,052)	\$ 14,324	\$ 176,326
其他	69,463	9,486	5,723	84,672
	<u>\$ 263,517</u>	<u>(\$ 22,566)</u>	<u>\$ 20,047</u>	<u>\$ 260,998</u>
<u>遞延所得稅負債</u>				
暫時性差異				
投資利益	(\$2,318,420)	\$ 133,023	\$ 95	(\$2,185,302)
土地重估增值	(640,717)	-	-	(640,717)
未實現兌換利益	(5,694)	5,253	-	(441)
	<u>(\$2,964,831)</u>	<u>\$ 138,276</u>	<u>\$ 95</u>	<u>(\$2,826,460)</u>

106 年度

	<u>年初餘額</u>	<u>認列於損益</u>	<u>認列於其他 綜合損益</u>	<u>年底餘額</u>
<u>遞延所得稅資產</u>				
暫時性差異				
確定福利退休計畫	\$ 186,550	(\$ 6,551)	\$ 14,055	\$ 194,054
其他	49,810	772	18,881	69,463
	<u>\$ 236,360</u>	<u>(\$ 5,779)</u>	<u>\$ 32,936</u>	<u>\$ 263,517</u>
<u>遞延所得稅負債</u>				
暫時性差異				
投資利益	(\$2,339,209)	\$ 20,886	(\$ 97)	(\$2,318,420)
土地重估增值	(640,717)	-	-	(640,717)
未實現兌換利益	(2,278)	(3,416)	-	(5,694)
	<u>(\$2,982,204)</u>	<u>\$ 17,470</u>	<u>(\$ 97)</u>	<u>(\$2,964,831)</u>

(五) 所得稅核定情形

本公司截至 104 年度之營利事業所得稅申報案件，業經稅捐稽徵機關核定。

(六) 本公司符合製造業及其技術服務業於 97 年 7 月 1 日至 98 年 12 月 31 日新增投資 5 年免徵營利事業所得稅獎勵辦法，得自 103 年起享受連續 5 年符合該辦法獲致之所得稅獎勵。

二四、每股盈餘

	107 年度	106 年度
基本每股盈餘	<u>\$ 1.25</u>	<u>\$ 1.54</u>
稀釋每股盈餘	<u>\$ 1.25</u>	<u>\$ 1.53</u>

計算每股盈餘時，無償配股之影響業已追溯調整。因追溯調整，106 年度基本及稀釋每股盈餘變動如下：

	追溯調整前	追溯調整後
基本每股盈餘	<u>\$ 1.65</u>	<u>\$ 1.54</u>
稀釋每股盈餘	<u>\$ 1.64</u>	<u>\$ 1.53</u>

單位：每股元

用以計算每股盈餘之淨利及普通股加權平均股數如下：

	107 年度	106 年度
本年度淨利	<u>\$1,550,515</u>	<u>\$1,909,634</u>

股 數

	107 年度	106 年度
計算基本每股盈餘之普通股加權 平均股數	1,240,280	1,159,140
盈餘轉增資追溯調整	<u>-</u>	<u>81,140</u>
計算基本每股盈餘之普通股加權 平均股數	1,240,280	1,240,280
具稀釋作用潛在普通股之影響 員工酬勞	<u>3,977</u>	<u>3,933</u>
計算稀釋每股盈餘之普通股加權 平均股數	<u>1,244,257</u>	<u>1,244,213</u>

單位：千股

若本公司得選擇以股票或現金發放員工酬勞，則計算稀釋每股盈餘時，應假設員工酬勞將採發放股票方式，並於該潛在普通股具有稀釋作用時計入加權平均流通在外股數，以計算稀釋每股盈餘。於次年度決議員工酬勞發放股數前計算稀釋每股盈餘時，亦繼續考量該等潛在普通股之稀釋作用。

二五、現金流量資訊

	107 年度	106 年度
不動產、廠房及設備增加	\$846,542	\$893,079
應付設備款減少 (增加)	<u>31,198</u>	<u>(51,089)</u>
	877,740	841,990
資本化利息	<u>(6,234)</u>	<u>(5,506)</u>
支付現金數	<u>\$871,506</u>	<u>\$836,484</u>
處分不動產、廠房及設備成本	\$233,373	\$207,039
處分不動產、廠房及設備累計折舊及減損	<u>(173,786)</u>	<u>(196,359)</u>
處分不動產、廠房及設備損益	9,462	<u>(5,919)</u>
應付處分資產成本 (列入其他應付款—其他項下)	2,363	-
應收處分資產價款 (列入其他應收款項下)	<u>(77,097)</u>	<u>-</u>
收取 (支付) 現金數	<u>(\$ 5,685)</u>	<u>\$ 4,761</u>

二六、資本風險管理

本公司資本管理目標係保障繼續經營，維持最佳資本結構、降低資金成本並持續提供股東報酬。資本管理政策係維持健全之資本基礎，以維繫投資人、債權人及市場之信心以及支持未來營運之發展，資本包含本公司之股本、資本公積及保留盈餘。

二七、金融工具

(一) 公允價值資訊—非按公允價值衡量之金融工具

非按公允價值衡量之金融資產及金融負債主係短期性質及經常按當前市場利率重新訂價之金融工具，其帳面金額趨近其公允價值，或其公允價值無法可靠衡量。

(二) 公允價值資訊—以重複性基礎按公允價值衡量之金融工具

1. 公允價值層級

	第 1 等級	第 2 等級	第 3 等級	合 計
107 年 12 月 31 日				
透過其他綜合損益按公允價值衡量之金融工具				
權益工具投資				
國內外上市				
(櫃) 股票	\$ 443,545	\$ -	\$ -	\$ 443,545

(接次頁)

(承前頁)

	第 1 等級	第 2 等級	第 3 等級	合 計
國內外未上市 (櫃)股票	\$ -	\$ -	\$ 110,653	\$ 110,653
<u>106 年 12 月 31 日</u>				
備供出售金融資產 權益工具投資 國內外上市 (櫃)股票	\$ 548,376	\$ -	\$ -	\$ 548,376

本公司採用市場報價作為公允價輸入值(即第 1 等級)者,所持有之上市櫃公司股票之市場報價係來自於台灣證券交易所及澳洲證券交易所交易之收盤價。

107 及 106 年度無第 1 等級與第 2 等級公允價值衡量間移轉之情形,亦無自第 3 等級轉入及轉出之情形。

2. 第 3 等級公允價值衡量之評價技術及輸入值

國內未上市(櫃)股票係採用市場法估算公允價值,其判定係參考產業類別、同類型公司評價及公司營運情形。

3. 金融工具以第 3 等級公允價值衡量之調節

107 年度

金 融 資 產	權 益 工 具 透過其他綜合損益 按公允價值衡量
年初餘額	\$ -
追溯適用 IFRS 9 之影響數	123,580
年初餘額 (IFRS 9)	123,580
認列於其他綜合損益 處 分	(9,594)
年底餘額	\$110,653

(三) 金融工具之種類

金 融 資 產	107 年 12 月 31 日	106 年 12 月 31 日
放款及應收款(註 1)	\$ -	\$ 5,400,821
按攤銷後成本衡量之金 融資產(註 2)	4,814,745	-

(接次頁)

(承前頁)

	107年12月31日	106年12月31日
備供出售金融資產	\$ -	\$ 548,376
以成本衡量之金融資產	-	99,031
透過其他綜合損益按公允價值衡量之金融資產－權益工具投資	554,198	-
<u>金融負債</u>		
按攤銷後成本衡量之金融負債(註3)	18,638,919	19,651,368

註1：餘額係包含現金及約當現金、應收票據淨額(含關係人)、應收帳款淨額(含關係人)、其他金融資產－流動、其他應收款(含關係人)及存出保證金等按攤銷後成本衡量之放款及應收款。

註2：餘額係包含現金及約當現金、應收票據淨額(含關係人)、應收帳款淨額(含關係人)、其他金融資產－流動、其他應收款(含關係人)及存出保證金等按攤銷後成本衡量之金融資產。

註3：餘額係包含短期借款、應付票據、應付帳款、其他應付款－其他及長期借款(含一年內到期)。

(四) 財務風險管理目的與政策

本公司財務風險管理目的主要為管理營運活動相關之市場風險、信用風險及流動性風險，並依政策進行前述風險之辨識、衡量及管理。本公司已依相關規範建立適當之政策、程序及內部控制，重要財務活動須經董事會相關規範及內部控制制度進行。於財務管理活動執行期間，本公司須確實遵循所訂定之財務風險管理之相關規定。

1. 市場風險

(1) 匯率風險

本公司營運活動及國外營運機構淨投資主要係以外幣進行，因此產生外幣匯率風險。為避免因匯率變動造成外幣資產價值減少及未來現金流量之波動，本公司透過衍生金融工具（如遠期外匯合約）或控制外幣資產與負債淨部位方式來規避匯率風險，以上避險措施可協助減少但仍無法完全排除外幣匯率變動所產生之影響。

本公司於資產負債表日非功能性貨幣計價之重大貨幣資產與貨幣性負債帳面金額，參閱附註三一。

敏感度分析

下表詳細說明當功能性貨幣對各攸關外幣之匯率波動幅度 1% 時，本公司之敏感度分析。

	影 響 損 益	
	107 年度	106 年度
外幣：功能性貨幣		
金融資產		
貨幣性項目		
美元：新台幣	\$26,911	\$28,556
人民幣：新台幣	5,220	4,537
日圓：新台幣	1,155	1,300
泰銖：新台幣	-	1,414
金融負債		
貨幣性項目		
美元：新台幣	22,651	26,205
日圓：新台幣	1,584	1,421

(2) 利率風險

本公司從事之借款屬固定利率之債務者，無利率變動之現金流量風險；屬浮動利率之債務者，市場利率變動將使其有效利率隨之變動，而使其未來現金流量產生波動。

本公司於資產負債表日受利率暴險之金融資產及金融負債帳面金額如下：

	107 年 12 月 31 日	106 年 12 月 31 日
具公允價值利率風 險		
金融資產	\$ 14,830	\$ 14,830
金融負債	8,839,000	9,502,000
具現金流量利率風 險		
金融資產	132,327	300,294
金融負債	7,439,756	7,949,853

若利率增加 1%，在所有其他變數維持不變之情況下，本公司 107 年及 106 年 12 月 31 日具有現金流量利率風險之金融負債一年增加現金流出 74,398 千元及 79,499 千元。

(3) 其他價格風險

本公司因權益證券投資而產生權益價格暴險，若權益價格上漲／下跌 1%，107 年度其他綜合損益將因透過其他綜合損益按公允價值衡量金融資產公允價值之變動而增加／減少 4,435 千元。

本公司因權益證券投資而產生權益價格暴險，若權益價格上漲／下跌 1%，106 年度其他綜合損益將因備供出售金融資產公允價值之變動而增加／減少 5,484 千元。

2. 信用風險

信用風險係本公司因客戶或金融工具之交易對手無法履行合約義務而產生財務損失之風險，依內部明定之授信政策，各營運個體於訂定收款及提出交貨之條款與條件前，須就其每一新客戶進行管理及信用風險分析，內部風險控管係透過考慮其財務狀況、過往經驗及其他因素，以評估客戶之信用品質。雖然本公司訂有相關程序監督管理並降低應收帳款之信用風險，但並不能保證該程序可以完

全有效排除信用風險並避免損失，在經濟狀況惡化情況下，此類信用風險暴險程度將會增加。

3. 流動性風險

本公司藉由現金及約當現金、銀行借款等合約以維持彈性，下表係彙總本公司金融負債之合約所載付款之到期情形，依據最早可能被要求還款之日期並以其未折現現金流量編製，所列金額亦包括約定之利息。

107年12月31日

	1年以內	1~2年	2~3年	3~5年	5年以上	合計
非衍生金融負債						
短期借款	\$ 1,987,159	\$ -	\$ -	\$ -	\$ -	\$ 1,987,159
應付票據	23,519	-	-	-	-	23,519
應付帳款	1,519,338	-	-	-	-	1,519,338
其他應付款	817,306	-	-	-	-	817,306
長期借款(包含一年或一營業週期內到期)	5,545,408	3,417,860	1,709,335	4,072,904	-	14,745,507
財務保證負債	3,657,012	1,291,383	581,613	-	-	5,530,008
	<u>\$ 13,549,742</u>	<u>\$ 4,709,243</u>	<u>\$ 2,290,948</u>	<u>\$ 4,072,904</u>	<u>\$ -</u>	<u>\$ 24,622,837</u>

106年12月31日

	1年以內	1~2年	2~3年	3~5年	5年以上	合計
非衍生金融負債						
短期借款	\$ 2,279,107	\$ -	\$ -	\$ -	\$ -	\$ 2,279,107
應付票據	6,043	-	-	-	-	6,043
應付帳款	1,342,961	-	-	-	-	1,342,961
其他應付款	850,511	-	-	-	-	850,511
長期借款(包含一年或一營業週期內到期)	6,855,221	3,320,641	3,275,762	2,087,236	60,362	15,599,222
財務保證負債	4,221,463	144,814	1,137,039	-	-	5,503,316
	<u>\$ 15,555,306</u>	<u>\$ 3,465,455</u>	<u>\$ 4,412,801</u>	<u>\$ 2,087,236</u>	<u>\$ 60,362</u>	<u>\$ 25,581,160</u>

上述財務保證負債係財務保證合約持有人若向保證人求償全數時，本公司為履行保證義務可能須支付之金額。惟依資產負債表日之預期，本公司認為支付該等合約款項之可能性不大。

二八、關係人交易

本公司與關係人間之交易如下：

(一) 關係人名稱及其關係

關係人名稱	與本公司之關係
長興化學工業(中國)有限公司	子公司
長興材料工業(廣東)有限公司	子公司

(接次頁)

(承前頁)

關 係 人 名 稱	與 本 公 司 之 關 係
長興合成樹脂(常熟)有限公司	子 公 司
長興化學(天津)有限公司	子 公 司
長興化學工業(成都)有限公司	子 公 司
Eternal Materials (Malaysia) Sdn. Bhd.	子 公 司
長興(廣州)電子材料有限公司	子 公 司
長興(廣州)光電材料有限公司	子 公 司
長興光電材料工業(昆山)有限公 司	子 公 司
長興電子(蘇州)有限公司	子 公 司
長興光學材料(蘇州)有限公司	子 公 司
長鼎電子材料(蘇州)有限公司	子 公 司
昌禾國際貿易(廣州保稅區)有限 公司	子 公 司
Eternal Technology Corporation	子 公 司
Eternal Electronic Material (Thailand) Co., Ltd.	子 公 司
Nikko-Materials Co., Ltd.	子 公 司
Elga Europe S.r.l.	子 公 司
長興特殊材料(珠海)有限公司	子 公 司
長興特殊材料(蘇州)有限公司	子 公 司
長興(中國)投資有限公司	子 公 司
長興材料工業株式會社	子 公 司
長陽開發科技股份有限公司	子 公 司
興美電子股份有限公司	子 公 司
Eternal Holdings Inc.	子 公 司
創興精細化學(上海)有限公司	關聯企業(106年12月前為子公司)
長新樹脂有限公司	關聯企業
達興材料股份有限公司	關聯企業
帝興樹脂股份有限公司	關聯企業
長興電子材料(昆山)有限公司	關聯企業(106年3月前為子公司)
三菱樹脂聚酯膜(蘇州)有限公司	其他關係人
台灣好奇股份有限公司	其他關係人
光陽工業股份有限公司	主要管理階層
杭州永信洋光電材料有限公司	合 資

(二) 營業收入

帳 列 項 目	關 係 人 類 別	107 年度	106 年度
銷貨收入	子 公 司	\$ 3,197,922	\$ 3,292,090
	關聯企業	205,341	120,117
	合 資	1,553	-
	其他關係人	444	1,895
	主要管理階層	30	147
		<u>\$ 3,405,290</u>	<u>\$ 3,414,249</u>

本公司銷貨予關係人係按一般銷售價格辦理，收款條件為月結後 60 天至 150 天。

(三) 進 貨

關 係 人 類 別	107 年度	106 年度
子 公 司	\$565,184	\$700,303
關聯企業	-	681
其他關係人	670	3,807
	<u>\$565,854</u>	<u>\$704,791</u>

本公司向關係人進貨係按一般市場價格辦理，付款條件一般為貨到 30 天至 120 天。

(四) 主要管理階層薪酬

	107 年度	106 年度
短期員工福利	\$ 88,058	\$ 97,942
退職後福利	14,368	1,985
	<u>\$102,426</u>	<u>\$ 99,927</u>

(五) 其他收入

關 係 人 類 別 / 名 稱	107 年度	106 年度
子 公 司		
長興(中國)投資有 限公司	\$108,284	\$109,099
長興材料工業(廣 東)有限公司	66,424	68,763
長興化學工業(中 國)有限公司	57,557	64,124
其 他	227,790	140,533
關聯企業	-	574
主要管理階層	15	7
	<u>\$460,070</u>	<u>\$383,100</u>

係服務費、商標使用許可費、技術許可費及背書保證手續費收入等。

(六) 應收關係人款項

帳 列 項 目	關 係 人 類 別	107 年	106 年
		12 月 31 日	12 月 31 日
應收票據及帳款— 關係人	子 公 司	\$827,897	\$821,069
	關聯企業	79,714	61,716
	其他關係人	133	531
	主要管理階層	-	31
	合 資	<u>1,563</u>	<u>-</u>
		<u>\$909,307</u>	<u>\$883,347</u>

應收款項主係來自銷貨交易且並未收取保證、無抵押及附息。107 年度應收關係人款項提列之預期信用減損損失為 5,691 千元。

帳 列 項 目	關 係 人 類 別 / 名 稱	107 年	106 年
		12 月 31 日	12 月 31 日
其他應收款	子 公 司		
	長興（中國）投資 有限公司	\$112,927	\$111,503
	長興材料工業（廣 東）有限公司	65,465	70,072
	長興化學工業（中 國）有限公司	56,561	65,354
	其 他	226,258	156,982
	關聯企業	554	22
	主要管理階層	<u>16</u>	<u>11</u>
		<u>\$461,781</u>	<u>\$403,944</u>

(七) 應付關係人款項

帳 列 項 目	關 係 人 類 別	107 年	106 年
		12 月 31 日	12 月 31 日
應付帳款	子 公 司	<u>\$61,039</u>	<u>\$46,778</u>

應付款項主要來自進貨交易且應付款項並無附息。

(八) 處分不動產、廠房及設備

關係人類別 / 名稱	處分價款		處分(損)益	
	107年度	106年度	107年度	106年度
合資—杭州永信洋光電材料有限公司	\$15,852	\$ -	\$10,206	\$ -

本公司出售合資公司機器設備，價款及收款條件係經雙方簽約議定，該處分損益依持股比例予以遞延，按機器設備之折舊年限逐期認列損益。

(九) 背書保證

本公司為他人背書保證之明細，請參閱附表二。

二九、重大或有事項及未認列之合約承諾

(一) 截至 107 年 12 月 31 日止，本公司已開狀尚未押匯之信用狀金額為 69,067 千元。

(二) 截至 107 年 12 月 31 日止，本公司簽訂購買不動產、廠房及設備及無形資產之合約尚未履約金額 308,488 千元。

三十、重大之期後事項

無。

三一、具重大影響之外幣資產及負債資訊

以下資訊係按本公司功能性貨幣以外之外幣彙總表達，所揭露之匯率係指該等外幣換算至功能性貨幣之匯率。具重大影響之外幣資產及負債如下：

	外幣 (千元)	匯率	(元)	帳面金額
107年12月31日				
外幣資產				
貨幣性項目				
美元	\$ 87,614	30.7150	(美元：新台幣)	\$ 2,691,064
人民幣	116,718	4.4720	(人民幣：新台幣)	521,963
日圓	415,189	0.2782	(日圓：新台幣)	115,506
非貨幣性項目				
透過其他綜合損益				
按公允價值衡量				
澳幣	2,291	21.6650	(澳幣：新台幣)	49,643
採用權益法之投資				
美元	822,678	30.7150	(美元：新台幣)	25,268,556
日圓	4,793,790	0.2782	(日圓：新台幣)	1,333,632

(接次頁)

(承前頁)

	外幣 (千元)	匯率	(元)	帳面金額
馬幣	\$ 125,610	7.1120	(馬幣：新台幣)	\$ 893,340
歐元	6,412	35.2000	(歐元：新台幣)	225,694
泰銖	125,028	0.9532	(泰銖：新台幣)	119,176
外幣負債				
貨幣性項目				
美元	73,746	30.7150	(美元：新台幣)	2,265,108
日圓	569,278	0.2782	(日圓：新台幣)	158,373
106年12月31日				
外幣資產				
貨幣性項目				
美元	95,954	29.7600	(美元：新台幣)	2,855,591
人民幣	99,387	4.5650	(人民幣：新台幣)	453,702
泰銖	154,131	0.9176	(泰銖：新台幣)	141,431
日圓	491,962	0.2642	(日圓：新台幣)	129,976
非貨幣性項目				
備供出售金融資產				
澳幣	2,452	23.1850	(澳幣：新台幣)	56,854
採用權益法之投資				
美元	853,093	29.7600	(美元：新台幣)	25,388,052
日圓	4,399,662	0.2642	(日圓：新台幣)	1,162,391
馬幣	148,814	7.0720	(馬幣：新台幣)	1,052,411
歐元	5,079	35.5700	(歐元：新台幣)	180,676
泰銖	125,202	0.9176	(泰銖：新台幣)	114,885
外幣負債				
貨幣性項目				
美元	88,055	29.7600	(美元：新台幣)	2,620,517
日圓	537,981	0.2642	(日圓：新台幣)	142,135

本公司於 107 及 106 年度已實現及未實現外幣兌換淨損益分別為利益 19,739 千元及損失 54,283 千元，由於外幣交易繁多，無法按各重大影響之外幣分別揭露兌換損益。

三二、附註揭露事項

(一) 重大交易事項及(二)轉投資事業相關資訊

1. 資金貸與他人。(附表一)
2. 為他人背書保證。(附表二)
3. 期末持有有價證券情形。(附表三)
4. 累積買進或賣出同一有價證券之金額達新台幣 3 億元或實收資本額 20% 以上。(無)

5. 取得不動產之金額達新台幣 3 億元或實收資本額 20% 以上。(無)
6. 處分不動產之金額達新台幣 3 億元或實收資本額 20% 以上。(附表四)
7. 與關係人進、銷貨之金額達新台幣 1 億元或實收資本額 20% 以上。(附表五)
8. 應收關係人款項達新台幣 1 億元或實收資本額 20% 以上。(附表六)
9. 從事衍生性商品交易。(無)
10. 其他：母子公司間及各子公司間之業務關係及重要交易往來情形及金額。(附表七)
11. 被投資公司資訊。(附表八)

(三) 大陸投資資訊

1. 大陸被投資公司名稱、主要營業項目、實收資本額、投資方式、資金匯出入情形、持股比例、投資損益、期末投資帳面價值、已匯回投資損益及赴大陸地區投資限額。(附表九)
2. 與大陸被投資公司直接或間接經由第三地區所發生下列之重大交易事項，及其價格、付款條件、未實現損益：
 - (1) 進貨金額及百分比與相關應付款項之期末餘額及百分比：詳附表五。
 - (2) 銷貨金額及百分比與相關應收款項之期末餘額及百分比：詳附表五。
 - (3) 財產交易金額及其所產生之損益數額：詳附註二八。
 - (4) 票據背書保證或提供擔保品之期末餘額及其目的：詳附表二。
 - (5) 資金融通之最高餘額、期末餘額、利率區間及當期利息總額：詳附表一。
 - (6) 其他對當期損益或財務狀況有重大影響之交易事項，如勞務之提供或收受等：詳附表七。

三三、部門資訊

個體財務報告得免編製部門資訊。

長興材料工業股份有限公司及子公司
資金貸與他人

民國 107 年 1 月 1 日至 12 月 31 日

單位：新台幣千元
(除另註明外)

附表一

編號 (註 1)	貸出資金之公司 名稱	貸與對象	科目	是否為關係人 (註 2)	本期最高餘額 (註 2)	期末餘額 (註 3)	實際動支金額 (註 4)	利率區間 (%) (註 4)	有短期融資必要之原因 (註 4)	擔保 名稱	品評 金額	個別對象 金額	合計 金額	註
1	長興(廣州)電子材料有限公司	長興光電材料工業(惠州)有限公司	其他應收款-關係人	Y	\$ 365,200	\$ 178,880	-	-	提供資金以保營運所需	無	-	\$ 13,243,536	\$ 13,243,536	註 5
1	長興(廣州)電子材料有限公司	長興光電材料工業(惠州)有限公司	其他應收款-關係人	Y	456,500	223,600	113,583	4.350	提供資金以保營運所需	無	-	13,243,536	13,243,536	註 5
1	長興(廣州)電子材料有限公司	長興光電材料工業(惠州)有限公司	其他應收款-關係人	Y	205,425	201,240	201,240	4.275	提供資金以保營運所需	無	-	13,243,536	13,243,536	註 5
1	長興(廣州)電子材料有限公司	長興光電材料工業(惠州)有限公司	其他應收款-關係人	Y	913,000	447,200	274,086	4.350	提供資金以保營運所需	無	-	13,243,536	13,243,536	註 5
1	長興(廣州)電子材料有限公司	長興光電材料工業(惠州)有限公司	其他應收款-關係人	Y	164,340	-	-	-	提供資金以保營運所需	無	-	13,243,536	13,243,536	註 5
1	長興(廣州)電子材料有限公司	長興光電材料工業(惠州)有限公司	其他應收款-關係人	Y	91,300	-	-	-	提供資金以保營運所需	無	-	13,243,536	13,243,536	註 5
1	長興(廣州)電子材料有限公司	長興光電材料工業(惠州)有限公司	其他應收款-關係人	Y	365,200	357,760	357,760	4.275	提供資金以保營運所需	無	-	13,243,536	13,243,536	註 5
1	長興(廣州)電子材料有限公司	長興光電材料工業(惠州)有限公司	其他應收款-關係人	Y	447,370	438,256	438,256	4.275~4.350	提供資金以保營運所需	無	-	13,243,536	13,243,536	註 5
1	長興(廣州)電子材料有限公司	長興光電材料工業(惠州)有限公司	其他應收款-關係人	Y	1,086,470	760,240	760,240	4.275~4.750	提供資金以保營運所需	無	-	13,243,536	13,243,536	註 5
1	長興(廣州)電子材料有限公司	長興光電材料工業(惠州)有限公司	其他應收款-關係人	Y	134,160	134,160	134,160	4.275	提供資金以保營運所需	無	-	13,243,536	13,243,536	註 5
1	長興(廣州)電子材料有限公司	長興光電材料工業(惠州)有限公司	其他應收款-關係人	Y	593,450	447,200	447,200	4.750	提供資金以保營運所需	無	-	13,243,536	13,243,536	註 5
1	長興(廣州)電子材料有限公司	長興光電材料工業(惠州)有限公司	其他應收款-關係人	Y	821,700	760,240	760,240	4.275~4.750	提供資金以保營運所需	無	-	13,243,536	13,243,536	註 5
1	長興(廣州)電子材料有限公司	長興光電材料工業(惠州)有限公司	其他應收款-關係人	Y	347,853	184,246	184,246	4.350	提供資金以保營運所需	無	-	2,648,707	2,648,707	註 6
1	長興(廣州)電子材料有限公司	長興光電材料工業(惠州)有限公司	其他應收款-關係人	Y	456,500	447,200	447,200	-	提供資金以保營運所需	無	-	13,243,536	13,243,536	註 5
1	長興(廣州)電子材料有限公司	長興光電材料工業(惠州)有限公司	其他應收款-關係人	Y	456,500	447,200	447,200	-	提供資金以保營運所需	無	-	2,648,707	2,648,707	註 6
2	長興化學工業(中國)有限公司	長興化學工業(天津)有限公司	其他應收款-關係人	Y	1,095,600	536,640	404,768	4.348~4.354	提供資金以保營運所需	無	-	8,601,881	8,601,881	註 5
2	長興化學工業(中國)有限公司	長興化學工業(天津)有限公司	其他應收款-關係人	Y	1,369,500	670,800	249,328	4.348~4.354	提供資金以保營運所需	無	-	8,601,881	8,601,881	註 5
2	長興化學工業(中國)有限公司	長興化學工業(天津)有限公司	其他應收款-關係人	Y	684,750	447,200	-	-	提供資金以保營運所需	無	-	8,601,881	8,601,881	註 5
2	長興化學工業(中國)有限公司	長興化學工業(天津)有限公司	其他應收款-關係人	Y	730,400	357,760	68,209	4.348~4.354	提供資金以保營運所需	無	-	8,601,881	8,601,881	註 5
2	長興化學工業(中國)有限公司	長興化學工業(天津)有限公司	其他應收款-關係人	Y	136,950	134,160	134,160	4.275	提供資金以保營運所需	無	-	8,601,881	8,601,881	註 5
2	長興化學工業(中國)有限公司	長興化學工業(天津)有限公司	其他應收款-關係人	Y	913,000	536,640	448,343	4.348~4.354	提供資金以保營運所需	無	-	8,601,881	8,601,881	註 5
2	長興化學工業(中國)有限公司	長興化學工業(天津)有限公司	其他應收款-關係人	Y	187,824	187,824	80,496	4.350	提供資金以保營運所需	無	-	1,720,376	1,720,376	註 6
2	長興化學工業(中國)有限公司	長興化學工業(天津)有限公司	其他應收款-關係人	Y	319,550	313,040	-	-	提供資金以保營運所需	無	-	8,601,881	8,601,881	註 5
3	長興材料工業(廣東)有限公司	長興材料工業(廣東)有限公司	其他應收款-關係人	Y	502,150	357,760	-	-	提供資金以保營運所需	無	-	8,292,171	8,292,171	註 5
3	長興材料工業(廣東)有限公司	長興材料工業(廣東)有限公司	其他應收款-關係人	Y	730,400	715,520	424,840	4.275	提供資金以保營運所需	無	-	8,292,171	8,292,171	註 5
3	長興材料工業(廣東)有限公司	長興材料工業(廣東)有限公司	其他應收款-關係人	Y	1,232,550	670,800	510,456	4.350	提供資金以保營運所需	無	-	8,292,171	8,292,171	註 5
3	長興材料工業(廣東)有限公司	長興材料工業(廣東)有限公司	其他應收款-關係人	Y	730,400	357,760	3,375	4.350	提供資金以保營運所需	無	-	8,292,171	8,292,171	註 5

(接次頁)

(承前頁)

條	附	出資公司	與對	對象	科目	是否為關係人	本期最高餘額	期末餘額	實際動支金額	利率區間	開資金貸與性質	債務往來金額	必要之原因	提供擔保品限金額	擔保	提供	個別計畫	總額
(註1)		管	與對	對象	科目	是否為關係人	本期最高餘額	期末餘額	實際動支金額	(%)	(註2)	(註3)	必要之原因	提供擔保品限金額	擔保	提供	個別計畫	總額
							(\$)	(\$)	(\$)		(註4)	(\$)		(\$)			(\$)	(\$)
3		長隆材料工業(廣東)有限公司	與	長興(上海)其他應收款-關係人	其他應收款-關係人	Y	136,950	-	-	-	2	-	提供資金以保營	-	無	無	\$ 1,658,434	\$ 1,658,434
4		長興(廣州)光電材料有限公司	與	長興(蘇州)其他應收款-關係人	其他應收款-關係人	Y	730,400	357,760	357,760	4.350	2	2	提供資金以保營	-	無	無	7,791,000	7,791,000
4		長興(廣州)光電材料有限公司	與	長興(蘇州)其他應收款-關係人	其他應收款-關係人	Y	228,250	223,600	223,600	4.275	2	2	提供資金以保營	-	無	無	7,791,000	7,791,000
4		長興(廣州)光電材料有限公司	與	長興(蘇州)其他應收款-關係人	其他應收款-關係人	Y	365,200	357,760	357,760	4.513	2	2	提供資金以保營	-	無	無	7,791,000	7,791,000
4		長興(廣州)光電材料有限公司	與	長興(蘇州)其他應收款-關係人	其他應收款-關係人	Y	228,250	223,600	-	-	2	2	提供資金以保營	-	無	無	7,791,000	7,791,000
5		Eternal Holdings Inc.	與	長興(中國)其他應收款-關係人	其他應收款-關係人	Y	430,010	215,005	215,005	4.069	2	2	提供資金以保營	-	無	無	32,876,588	32,876,588
5		Eternal Holdings Inc.	與	長興(中國)其他應收款-關係人	其他應收款-關係人	Y	307,150	307,150	307,150	4.289	2	2	提供資金以保營	-	無	無	32,876,588	32,876,588
5		Eternal Holdings Inc.	與	長興(天津)其他應收款-關係人	其他應收款-關係人	Y	307,150	153,575	153,575	4.307	2	2	提供資金以保營	-	無	無	32,876,588	32,876,588
5		Eternal Holdings Inc.	與	Eternal Technology Corporation	其他應收款-關係人	Y	491,440	491,440	245,720	4.424	2	2	提供資金以保營	-	無	無	32,876,588	32,876,588
5		Eternal Holdings Inc.	與	Elgen Europe S.r.l.	其他應收款-關係人	Y	373,485	140,800	140,800	2.000	2	2	提供資金以保營	-	無	無	6,575,318	6,575,318
5		Eternal Holdings Inc.	與	長興電子材料(蘇州)有限公司	其他應收款-關係人	Y	110,574	110,574	110,574	4.077	2	2	提供資金以保營	-	無	無	6,575,318	6,575,318
5		Eternal Holdings Inc.	與	長興特殊材料(珠海)有限公司	其他應收款-關係人	Y	153,575	153,575	-	-	2	2	提供資金以保營	-	無	無	6,575,318	6,575,318
5		Eternal Holdings Inc.	與	Eternal Materials (Malaysia) Sdn. Bhd.	其他應收款-關係人	Y	153,575	153,575	-	-	2	2	提供資金以保營	-	無	無	6,575,318	6,575,318

註 1：編號欄之說明如下：

1. 發行人填 0。
2. 被投資公司按公司別由阿拉伯數字 1 開始依序編號。

註 2：本期最高金額係當年度經董事會通過之資金貸與他人最高額度，並以資產負債表日之匯率換算新台幣。

註 3：期末餘額係截至資產負債表日董事會通過之資金貸與額度，並以資產負債表日之匯率換算新台幣。

註 4：資金貸與性質說明如下：

1. 有業務往來者。
2. 有短期融通資金必要者。

註 5：子公司對個別對象資金貸與總額及資金貸與限額係依貸出資金公司之資金貸與他人作業程序，對個別對象資金貸與總額及資金貸與限額，以不超過該公司民國 107 年底淨值之百分之二百為限，並以資產負債表日之匯率換算新台幣。

註 6：子公司對個別對象資金貸與總額及資金貸與限額係依貸出資金公司之資金貸與他人作業程序，對個別對象資金貸與總額及資金貸與限額，以不超過該公司民國 107 年底淨值之百分之四十為限，並以資產負債表日之匯率換算新台幣。

長興材料工業股份有限公司及子公司
為他人背書保證

民國 107 年 1 月 1 日至 12 月 31 日

附表二

單位：新台幣千元
(除另註明外)

編號	背書保證者公司名稱	被背書公司名稱	背書保證關係	對象(註2)	單一企業背書保證金額(\$)	本期最高背書保證餘額(註4)	期末背書保證金額(註5)	實際支金額	以財產擔保之背書保證金額	累計背書保證金額佔最近期財務報告淨值之比率(%)	背書保證最高限額	屬母公司對子公司屬背書保證	屬子公司對母公司屬背書保證	屬對大陸地區屬背書保證	註
0	長興材料工業股份有限公司	長興特殊材料(蘇州)有限公司	2	2	\$ 1,201,201	\$ 897,105	\$ 402,748	-	4.27	\$ 21,003,079	Y	N	Y	註3及6	
0	長興材料工業股份有限公司	長興(中國)投資有限公司	2	2	460,725	460,725	245,720	-	2.19	21,003,079	Y	N	Y	註3及6	
0	長興材料工業股份有限公司	Eternal Holdings Inc.	2	2	3,225,075	1,689,325	1,154,270	-	8.04	21,003,079	Y	N	N	註3及6	
0	長興材料工業股份有限公司	Eternal Technology Corporation	2	2	307,150	307,150	245,720	-	1.46	21,003,079	Y	N	N	註3及6	
0	長興材料工業股份有限公司	Nikko-Materials Co., Ltd.	2	2	139,100	139,100	30,724	-	0.66	21,003,079	Y	N	N	註3及6	
0	長興材料工業股份有限公司	長興合成樹脂(香港)有限公司	2	2	701,035	701,035	389,159	-	3.34	21,003,079	Y	N	Y	註3及6	
0	長興材料工業股份有限公司	長興電子(蘇州)有限公司	2	2	2,746,022	1,640,282	555,872	-	7.81	21,003,079	Y	N	Y	註3及6	
0	長興材料工業股份有限公司	長興化學工業(成都)有限公司	2	2	1,304,515	536,640	-	-	2.56	21,003,079	Y	N	Y	註3及6	
0	長興材料工業股份有限公司	長興化學(天津)有限公司	2	2	952,590	947,235	615,441	-	4.51	21,003,079	Y	N	Y	註3及6	
0	長興材料工業股份有限公司	長興電子材料(蘇州)有限公司	2	2	405,438	110,574	50,065	-	0.53	21,003,079	Y	N	Y	註3及6	
0	長興材料工業股份有限公司	Eternal Materials (Malaysia) Sdn. Bhd.	2	2	2,116,266	2,116,266	1,698,081	-	10.08	21,003,079	Y	N	N	註3及6	
0	長興材料工業股份有限公司	Elga Europe S.r.l.	2	2	214,487	212,256	142,208	-	1.01	21,003,079	Y	N	N	註3及6	
1	長興化學工業(中國)有限公司	長興化學(天津)有限公司	4	4	136,950	134,160	-	-	3.12	4,300,940	N	N	Y	註7	
1	長興化學工業(中國)有限公司	長興合成樹脂(常熟)有限公司	4	4	91,300	89,440	-	-	2.08	4,300,940	N	N	Y	註7	
1	長興化學工業(中國)有限公司	長興特殊材料(蘇州)有限公司	4	4	91,300	89,440	-	-	2.08	4,300,940	N	N	Y	註7	
1	長興化學工業(中國)有限公司	長興電子(蘇州)有限公司	4	4	136,950	134,160	-	-	3.12	4,300,940	N	N	Y	註7	
1	長興化學工業(中國)有限公司	長興化學工業(成都)有限公司	4	4	45,650	44,720	-	-	1.04	4,300,940	N	N	Y	註7	
1	長興化學工業(中國)有限公司	長興材料工業(廣東)有限公司	4	4	91,300	89,440	-	-	2.08	4,300,940	N	N	Y	註7	
1	長興化學工業(中國)有限公司	長興特殊材料(珠海)有限公司	4	4	275,900	268,320	-	-	12.78	2,100,308	N	N	Y	註8	
1	長興化學工業(中國)有限公司	長興(中國)投資有限公司	4	4	45,650	44,720	-	-	1.04	4,300,940	N	N	Y	註7	
2	長興化學(天津)有限公司	長興化學工業(中國)有限公司	4	4	136,950	134,160	-	-	19.37	692,546	N	N	Y	註7	
3	長興合成樹脂(常熟)有限公司	長興化學工業(中國)有限公司	4	4	91,300	89,440	-	-	66.59	134,309	N	N	Y	註7	
4	長興特殊材料(蘇州)有限公司	長興化學工業(中國)有限公司	4	4	91,300	89,440	-	-	7.89	1,132,980	N	N	Y	註7	

(接次頁)

(承前頁)

編號 (註1)	背書保證者公司名稱	被背書保證者公司名稱	背書保證關係 (註2)	對象 (註2)	單一企業 背書保證限額 \$ 1,290,041	本期最高 背書保證限額 \$ 136,950	期末背書 保證餘額 (註4)	以財產擔保 之金額 \$ -	累計背書保證 金額佔最近期 財務報告淨值 之比率(%)	背書保證最高限額 \$ 1,290,041	屬母公司對子公司 屬子公司對母公司 屬背書保證 N	屬母公司對子公司 屬子公司對母公司 屬背書保證 N	屬大陸地區 背書保證 Y	註 7
5	長興電子(蘇州)有限公司	長興化學工業(中國)有限公司	4	4	\$ 1,290,041	\$ 136,950	\$ 134,160	\$ -	10.35	\$ 1,290,041	N	N	Y	註7
6	長興材料工業(廣東)有限公司	長興化學工業(中國)有限公司	4	4	4,146,086	182,600	178,880	-	4.31	4,146,086	N	N	Y	註7
7	長興(廣州)電子材料有限公司	長興化學工業(中國)有限公司	4	4	6,621,768	91,300	89,440	-	1.35	6,621,768	N	N	Y	註7
8	長興(廣州)光電材料有限公司	長興化學工業(中國)有限公司	4	4	3,895,500	91,300	89,440	-	2.30	3,895,500	N	N	Y	註7
9	長興(中國)投資有限公司	長興化學工業(中國)有限公司	4	4	14,133,708	45,650	44,720	-	0.32	14,133,708	N	N	Y	註7

註 1：編號欄之說明如下：

1. 發行人填 0。
2. 被投資公司按公司別由阿拉伯數字 1 開始依序編號。

註 2：背書保證者與被保證對象之關係如下：

1. 有業務關係之公司。
2. 公司直接及間接持有表決權之股份超過 50% 之公司。
3. 直接及間接對公司持有表決權之股份超過 50% 之公司。
4. 公司直接及間接持有表決權股份達 90% 以上之公司間。
5. 基於承攬工程需要之同業間或共同起造人間依合約規定互保之公司。
6. 因共同投資關係由全體出資股東依其持股比例對其背書保證之公司。
7. 同業間依消費者保護法規範從事預售屋銷售合約之履約保證連帶擔保。

註 3：母公司對單一企業背書保證限額依該公司背書保證作業程序規定，對單一企業背書保證之限額以母公司民國 107 年底財務報告淨值為限。

註 4：本期最高背書保證餘額係當年度經董事會通過之背書保證最高額度，並以資產負債表日之匯率換算為新台幣。

註 5：期末背書保證限額係截至資產負債日董事會通過之背書保證額度，並以資產負債表日之匯率換算為新台幣。

註 6：母公司背書保證最高限額係依該公司背書保證作業程序規定，對外背書保證最高限額以該公司民國 107 年底財務報告淨值為限。

註 7：依子公司訂定之背書保證作業程序規定該公司對單一企業背書保證之限額及對外背書保證最高限額以該公司民國 107 年底財務報告淨值為限。

註 8：母公司直接及間接持有表決權股份達 90% 以上之公司間為背書保證時，對單一企業背書保證之限額及對外背書保證最高限額以不超過母公司淨值之 10% 為限。但母公司直接及間接持有表決權股份 100% 之公司間之背書保證，不在此限。

長興材料工業股份有限公司及子公司
 期末持有有價證券情形（不含子公司、關聯企業及合資控制部分）

民國 107 年 12 月 31 日

附表三

單位：新台幣千元
 （除另註明外）

持有之公司	有價證券種類及名稱	與發行人之關係	證券類別	科目	期末			註
					股數/單位數	金額	持股比例(%)	
長興材料工業股份有限公司	統一綜合證券股份有限公司(股票)	無	透過其他綜合損益按公允價值衡量之金融資產—非流動	34,252,383	\$393,902	2.46	\$393,902	註 3
	TBG Diagnostics Limited (股票)	無	透過其他綜合損益按公允價值衡量之金融資產—非流動	40,200,000	49,643	18.48	49,643	註 3
	全球創業投資股份有限公司(股票)	無	透過其他綜合損益按公允價值衡量之金融資產—非流動	5,000,000	37,707	4.15	37,707	
	兆豐第一創業投資股份有限公司(股票)	無	透過其他綜合損益按公允價值衡量之金融資產—非流動	1,653,750	2,609	4.90	2,609	
	德陽生物科技創業投資股份有限公司(股票)	無	透過其他綜合損益按公允價值衡量之金融資產—非流動	505,706	4,331	11.11	4,331	
	環訊創業投資股份有限公司(股票)	無	透過其他綜合損益按公允價值衡量之金融資產—非流動	2,827,400	24,450	19.74	24,450	
	台灣好奇股份有限公司(股票)	本公司董事長與該公司董事長為二親等之親屬	透過其他綜合損益按公允價值衡量之金融資產—非流動	2,296,285	41,556	11.26	41,556	
	華南創業投資股份有限公司(股票)	無	透過其他綜合損益按公允價值衡量之金融資產—非流動	57,438	-	10.60	-	
Eternal Global (BVI) Co., Ltd.	好奇裝飾材料(中國)有限公司(權利證書)	本公司董事長與該公司董事長為二親等之親屬	透過其他綜合損益按公允價值衡量之金融資產—非流動	註 2	31,215	6.36	31,215	註 3
Mixville Holdings Inc.	Grace THW Holding Limited (股票)	無	透過其他綜合損益按公允價值衡量之金融資產—非流動	1,900,000	130,624	註 1	130,624	註 3
	Pacven Walden Ventures V, L.P. (基金)	無	透過其他綜合損益按公允價值衡量之金融資產—非流動	-	7,341	註 1	7,341	註 3

註 1：比率皆不及 1%。

註 2：未發行股票，故不適用。

註 3：係依資產負債表日匯率換算為新台幣。

長興材料工業股份有限公司

處分不動產之金額達新台幣3億元或實收資本額20%以上

民國107年1月1日至12月31日

附表四

單位：新台幣千元

處分不動產之公司	財產名稱	事實發生日	原取得日期	帳面價值	交易金額	價款收取情形	處分利益	交易對象	關係	處分目的	價格決定之參考依據	其他事項
長興材料工業股份有限公司	高雄市大寮區磚仔磘段2509-2516地號	107.11.30 (註)	66.10.01 78.04.01	\$ 9,243	\$500,000	尚未交割	尚未交割	法人	無	處分閒置資產	議價，參考不動產估價師報告	無

註：與非關係人完成簽約，已於108年2月完成交割，處分利益為420,438千元。

長興材料工業股份有限公司及子公司

與關係人進、銷貨之金額達新台幣 1 億元或實收資本額 20% 以上

民國 107 年 1 月 1 日至 12 月 31 日

附表五

單位：新台幣千元
(除另註明外)

進(銷)貨之公司	交易對象名稱	關係人	交易情形		估總銷(進)貨之比率(%)	授信期	交易條件與一般交易不同之情形及原因		應收(付)票據、帳款		佔總應收(付)票據、帳款額之比率(%)備註
			交進(銷)貨(註2)	金額			價授信期	應收(付)票據、帳款	額之比率(%)備註		
長興材料工業股份有限公司	長興特殊材料(珠海)有限公司	子公司	銷貨	\$ 551,017	3	註1	\$ -	-	\$ 103,222	3	
	長興化學工業(中國)有限公司	子公司	銷貨	359,455	2	註1	-	-	88,521	2	
	Eternal Electronic Material (Thailand) Co., Ltd.	子公司	銷貨	373,749	2	註1	-	-	138,164	4	
	長興材料工業株式會社	子公司	銷貨	296,822	2	註1	-	-	69,690	2	
	長興材料工業(廣東)有限公司	子公司	銷貨	305,760	2	註1	-	-	65,596	2	
	長興(廣州)光電材料有限公司	子公司	銷貨	244,712	2	註1	-	-	41,282	1	
	長興(廣州)電子材料有限公司	子公司	銷貨	318,637	2	註1	-	-	57,100	1	
	長興(中國)投資有限公司	子公司	銷貨	261,936	2	註1	-	-	54,561	1	
	長興電子(蘇州)有限公司	子公司	銷貨	166,441	1	註1	-	-	67,109	2	
	Eternal Technology Corporation	子公司	銷貨	131,252	1	註1	-	-	76,767	2	
長興材料工業(廣東)有限公司	長興(廣州)電子材料有限公司	兄弟公司	銷貨	322,365	6	註1	-	-	58,768	3	
	長興(廣州)光電材料有限公司	兄弟公司	銷貨	307,270	6	註1	-	-	53,438	3	
	長新樹脂(廣東)有限公司	關聯企業	銷貨	282,428	5	註1	-	-	98,690	5	
長興(廣州)光電材料有限公司	長興電子(蘇州)有限公司	兄弟公司	銷貨	644,959	24	註1	-	-	396,073	21	
	長興(廣州)電子材料有限公司	兄弟公司	銷貨	429,694	16	註1	-	-	200,122	11	
長興(廣州)電子材料有限公司	長興(廣州)光電材料有限公司	兄弟公司	銷貨	463,758	17	註1	-	-	175,981	12	
	長興電子(蘇州)有限公司	兄弟公司	銷貨	182,118	7	註1	-	-	90,209	6	
長興特殊材料(蘇州)有限公司	長興電子(蘇州)有限公司	兄弟公司	銷貨	221,149	11	註1	-	-	56,199	9	

(接次頁)

(承前頁)

進(銷)貨之公司	交易對象名稱	關係	交易		情形		交易條件與一般交易不同之情形及原因	應收(付)票據、帳款	
			進(銷)貨(註2)金額	佔總銷(進)貨之比率(%)	信期	佔總應收(付)票據、帳款之比率(%)			
長興(中國)投資有限公司	長興材料工業股份有限公司 長興電子(蘇州)有限公司	最終母公司 兄弟公司	銷貨 銷貨	\$ 213,265 113,688	16 8	註1 註1	\$ - -	- -	
Nikko Mechanics Co., Ltd.	Nikko-Materials Co., Ltd.	母公司	銷貨	628,399	94	註1	109,128	97	
長興化學(天津)有限公司	長興化學工業(中國)有限公司	兄弟公司	銷貨	152,136	7	註1	53,480	7	
長興化學工業(中國)有限公司	長興化學(天津)有限公司 長新樹脂(廣東)有限公司	兄弟公司 關聯企業	銷貨 銷貨	140,356 171,370	3 4	註1 註1	36,391 68,867	2 4	
長興特殊材料(珠海)有限公司	長興材料工業股份有限公司	最終母公司	銷貨	105,733	3	註1	24,394	2	

註1：係按一般交易價格及收付款條件辦理。

註2：關係人間之交易往來情形，因與其相對之交易方向不同，不另行揭露。

長興材料工業股份有限公司及子公司
應收關係人款項達新台幣 1 億元或實收資本額 20% 以上

民國 107 年 12 月 31 日

附表六

單位：新台幣千元
(除另註明外)

帳列應收款項之公司	交易對象名稱	關係人稱謂	應收關係人款項餘額	逾期應收金額	逾式期後收回金額	應收關係人款項式期後收回金額	應收關係人款項式期後收回金額	應收關係人款項式期後收回金額
長興材料工業股份有限公司 長興材料工業股份有限公司	長興特殊材料(珠海)有限公司 Eternal Electronic Material (Thailand) Co., Ltd.	子公司 子公司	\$103,222 138,164	\$ - -	- -	\$ 19,943 35,927	- -	\$ - -
長興(廣州)光電材料有限公司 長興(廣州)光電材料有限公司	長興電子(蘇州)有限公司 長興(廣州)電子材料有限公司	兄弟公司 兄弟公司	396,073 200,122	65,404 64,896	- -	59,872 66,064	- -	- -
Nikko Mechanics Co., Ltd.	Nikko-Materials Co., Ltd.	母公司	109,128	-	-	38,884	-	-
長興(廣州)電子材料有限公司	長興(廣州)光電材料有限公司	兄弟公司	175,981	-	-	56,651	-	-

長興材料工業股份有限公司及子公司
 母子公司間業務關係及重要交易往來情形

民國 107 年 1 月 1 日至 12 月 31 日

附表七

單位：新台幣千元

編號 (註 1)	交易人姓名	稱	交易往來對象	與交易人之關係 (註 2)	科目 (註 6)	金額	交易條件	來源情形	佔合併總營收或總資產之比率% (註 3)
0	長興材料工業股份有限公司		長興特殊材料(珠海)有限公司	1	銷貨收入	\$ 551,017	註 4		1.27
0	長興材料工業股份有限公司		長興化學工業(中國)有限公司	1	銷貨收入	359,455	註 4		0.83
0	長興材料工業股份有限公司		Eternal Electronic Material (Thailand) Co., Ltd.	1	銷貨收入	373,749	註 4		0.86
0	長興材料工業股份有限公司		長興(廣州)電子材料有限公司	1	銷貨收入	318,637	註 4		0.74
0	長興材料工業股份有限公司		長興材料工業株式會社	1	銷貨收入	296,822	註 4		0.69
0	長興材料工業股份有限公司		長興材料工業(廣東)有限公司	1	銷貨收入	305,760	註 4		0.71
0	長興材料工業股份有限公司		長興(廣州)光電材料有限公司	1	銷貨收入	244,712	註 4		0.57
0	長興材料工業股份有限公司		長興(中國)投資有限公司	1	銷貨收入	261,936	註 4		0.60
0	長興材料工業股份有限公司		長興電子(蘇州)有限公司	1	銷貨收入	166,441	註 4		0.38
0	長興材料工業股份有限公司		Eternal Technology Corporation	1	銷貨收入	131,252	註 4		0.30
0	長興材料工業股份有限公司		長興特殊材料(珠海)有限公司	1	應收帳款	103,222	註 4		0.19
0	長興材料工業股份有限公司		Eternal Electronic Material (Thailand) Co., Ltd.	1	應收帳款	138,164	註 4		0.25
0	長興材料工業股份有限公司		長興(中國)投資有限公司	1	其他收入	108,284	註 4		0.25
0	長興材料工業股份有限公司		長興(中國)投資有限公司	1	其他應收款-關係人	112,927	註 4		0.21
1	Eternal Holdings Inc.		長興(中國)投資有限公司	3	其他應收款-關係人	307,150	註 5		0.57
1	Eternal Holdings Inc.		Eternal Technology Corporation	3	其他應收款-關係人	245,720	註 5		0.45
1	Eternal Holdings Inc.		Elga Europe S.r.l.	3	其他應收款-關係人	140,800	註 5		0.26
1	Eternal Holdings Inc.		長興光學材料(蘇州)有限公司	3	其他應收款-關係人	215,005	註 5		0.40
1	Eternal Holdings Inc.		長興電子材料(蘇州)有限公司	3	其他應收款-關係人	153,575	註 5		0.28
1	Eternal Holdings Inc.		長興化學工業(天津)有限公司	3	其他應收款-關係人	110,574	註 5		0.20
2	長興化學工業(中國)有限公司		長興電子材料(蘇州)有限公司	3	銷貨收入	140,356	註 4		0.32
2	長興化學工業(中國)有限公司		長興化學工業(天津)有限公司	3	其他應收款-關係人	404,768	註 5		0.74
2	長興化學工業(中國)有限公司		長興合成樹脂(常熟)有限公司	3	其他應收款-關係人	249,328	註 5		0.46
2	長興化學工業(中國)有限公司		長興化學工業(成都)有限公司	3	其他應收款-關係人	448,343	註 5		0.82
2	長興化學工業(中國)有限公司		長興特殊材料(蘇州)有限公司	3	其他應收款-關係人	202,369	註 5		0.25
3	長興(廣州)電子材料有限公司		長興光學材料(蘇州)有限公司	3	其他應收款-關係人	274,086	註 5		0.50
3	長興(廣州)電子材料有限公司		長興光電材料工業(營口)有限公司	3	其他應收款-關係人	314,823	註 5		0.58
3	長興(廣州)電子材料有限公司		長興(中國)投資有限公司	2	其他應收款-關係人	438,256	註 5		0.81
3	長興(廣州)電子材料有限公司		長興化學工業(成都)有限公司	3	長期應收款-關係人	760,240	註 5		1.40
3	長興(廣州)電子材料有限公司		長興(中國)投資有限公司	2	長期應收款-關係人	760,240	註 5		1.40
3	長興(廣州)電子材料有限公司		長興電子(蘇州)有限公司	3	其他應收款-關係人	134,160	註 5		0.25
3	長興(廣州)電子材料有限公司		長興電子(蘇州)有限公司	3	長期應收款-關係人	447,200	註 5		0.82

(接次頁)

(承前頁)

編號 (註 1)	交易人名稱	交易往來對象	與交易人之關係 (註 2)	科目 (註 6)	往		來		情形
					金額	易	額交	易	
3	長興(廣州)電子材料有限公司	長興化學(天津)有限公司	3	長期應收款-關係人	\$ 357,760	註 5			佔合併總營收或總資產之比率% (註 3)
3	長興(廣州)電子材料有限公司	長興(廣州)光電材料有限公司	3	銷貨收入	463,758	註 4			0.66
3	長興(廣州)電子材料有限公司	長興電子(蘇州)有限公司	3	銷貨收入	182,118	註 4			1.07
3	長興(廣州)電子材料有限公司	長興(廣州)光電材料有限公司	3	應收帳款	175,981	註 4			0.42
4	長興(廣州)光電材料有限公司	長興光學材料(蘇州)有限公司	3	其他應收款-關係人	357,760	註 5			0.32
4	長興(廣州)光電材料有限公司	長興合成樹脂(常熟)有限公司	3	長期應收款-關係人	357,760	註 5			0.66
4	長興(廣州)光電材料有限公司	長興電子(蘇州)有限公司	3	長期應收款-關係人	223,600	註 5			0.41
4	長興(廣州)光電材料有限公司	長興電子(蘇州)有限公司	3	銷貨收入	644,959	註 4			1.49
4	長興(廣州)光電材料有限公司	長興(廣州)電子材料有限公司	3	銷貨收入	429,694	註 4			0.99
4	長興(廣州)光電材料有限公司	長興電子(蘇州)有限公司	3	應收帳款	396,073	註 4			0.73
4	長興(廣州)光電材料有限公司	長興(廣州)電子材料有限公司	3	應收帳款	200,122	註 4			0.37
5	長興(廣州)光電材料有限公司	長興材料工業股份有限公司	2	銷貨收入	213,265	註 4			0.49
5	長興(中國)投資有限公司	長興電子(蘇州)有限公司	1	銷貨收入	113,688	註 4			0.26
6	長興材料工業(廣東)有限公司	長興(中國)投資有限公司	3	其他應收款-關係人	935,296	註 5			1.72
6	長興材料工業(廣東)有限公司	長興(廣州)電子材料有限公司	3	銷貨收入	322,365	註 4			0.74
6	長興材料工業(廣東)有限公司	長興(廣州)光電材料有限公司	3	銷貨收入	307,270	註 4			0.71
7	長興特殊材料(蘇州)有限公司	長興電子(蘇州)有限公司	3	銷貨收入	221,149	註 4			0.51
8	Nikko Mechanics Co., Ltd.	Nikko-Materials Co., Ltd.	2	銷貨收入	628,399	註 4			1.45
8	Nikko Mechanics Co., Ltd.	Nikko-Materials Co., Ltd.	2	應收帳款	109,128	註 4			0.20
9	長興化學(天津)有限公司	長興化學工業(中國)有限公司	3	銷貨收入	152,136	註 4			0.35
10	長興特殊材料(珠海)有限公司	長興材料工業股份有限公司	2	銷貨收入	105,733	註 4			0.24

註 1：母公司及子公司相互間之業務往來資訊於編號欄註明如下：

1. 母公司填 0。
2. 子公司依公司別由阿拉伯數字 1 開始依序編號。

註 2：與交易人之關係有三種：

1. 母公司對子公司。
2. 子公司對母公司。
3. 子公司對子公司。

註 3：交易往來金額佔合併總營收或總資產比率之計算，若屬資產負債科目者，以年底餘額佔合併總資產之方式計算；若屬損益科目者，以累積金額佔合併總營收之方式計算。

註 4：係按一般交易價格及收付款條件辦理。

註 5：依照各資金貸出公司之資金貸與他人作業程序辦理。

註 6：母子公司之業務關係及重要交易往來情形，因與其相對交易方向不同，不另行揭露。

長興材料工業股份有限公司及子公司
被投資公司資訊 (不含大陸被投資公司)

民國 107 年 1 月 1 日至 12 月 31 日

附表八
單位：新台幣千元
(除另註明外)

投資公司名稱	編者名稱	所在地區	主要營業項目	原日本國	原始投資金額	期末投資金額	期末未收股款	比率(%)	帳面金額	帳面金額	投資金額	本期溢損	溢損之備註
長興材料工業股份有限公司	Eternal Holdings Inc.	薩摩亞	對其他地區投資。	日本	\$ 6,512,657	\$ 6,669,271	213,363,859	100.00	\$ 16,496,082	\$ 345,426	\$ 337,232	-	註 1
長興材料工業股份有限公司	Eternal Global (BVI) Co., Ltd.	薩摩亞	對其他地區投資。	日本	793,727	793,727	19,321,024	100.00	4,495,084	373,800	376,692	-	註 1
長興材料工業股份有限公司	Mixville Holdings Inc.	英屬維京群島	對其他地區投資。	日本	989,582	1,088,366	29,530,000	100.00	4,227,420	287,887	286,072	-	註 1
長興材料工業股份有限公司	Advanced PETFILM Investment Co., Ltd.	日本	對其他地區投資。	日本	788,630	788,630	270	20.00	394,840	(106,840)	(19,677)	-	
長興材料工業股份有限公司	連興材料股份有限公司	台灣	從事化學、樹脂、電子材料製造及銷售。	台灣	191,052	210,453	23,423,812	22.80	603,924	655,535	153,563	-	
長興材料工業股份有限公司	長興開發科技股份有限公司	台灣	從事化學及光學膠卷製造及銷售。	台灣	185,936	185,936	17,268,963	62.80	171,864	(3,613)	(2,269)	-	
長興材料工業股份有限公司	華興樹脂股份有限公司	台灣	從事樹脂材料之生產及銷售業務。	台灣	36,400	36,400	3,660,000	40.00	109,973	91,284	36,514	-	
長興材料工業股份有限公司	興美電子股份有限公司	台灣	生產銷售電子零件及相關材料。	台灣	147,000	147,000	14,700,000	96.71	31,568	(2,648)	(2,561)	-	
長興材料工業股份有限公司	Eternal Electronic Material (Thailand) Co., Ltd.	泰國	進出口貿易及乾膜光阻劑之切切、銷售。	泰國	90,919	90,919	937,500	75.00	119,176	16,302	13,505	-	註 1
長興材料工業股份有限公司	長興材料工業株式會社	日本	樹脂、電子材料及其相關商品之銷售、貿易與服務業務。	日本	60,431	60,431	4,000	100.00	87,122	(262)	944	-	註 1
長興材料工業股份有限公司	Nikko Materials Co., Ltd.	日本	從事樹脂光阻及真空蒸餾機之製造及銷售。	日本	257,657	257,657	11,520	100.00	851,745	216,790	212,355	-	註 1
長興材料工業股份有限公司	Eternal Materials (Malaysia) Sdn. Bhd.	馬來西亞	合成樹脂相關商品之製造、銷售、貿易與服務業務。	馬來西亞	1,322,305	1,322,305	165,855,600	90.00	893,340	(183,603)	(166,597)	-	註 1
長興材料工業股份有限公司	Eiga Europe S.r.l.	義大利	從事電子化學製劑之生產、銷售、經銷、加工等業務。	義大利	287,169	202,927	-	72.68	225,694	(59,140)	(23,288)	-	註 2 及 4
長興材料工業股份有限公司	Eternal International (BVI) Co., Ltd.	英屬維京群島	從事電子化學製劑之生產、銷售、經銷、加工等業務。	英屬維京群島	6,550,737	6,367,917	211,823,592	100.00	14,154,311	205,608	205,608	-	註 2、3 及 4
長興材料工業股份有限公司	E-Chem Corp.	薩摩亞	對其他地區投資。	薩摩亞	165,608	640,195	4,990,000	100.00	1,883,466	99,429	87,488	-	註 2 及 4
長興材料工業股份有限公司	長興樹脂有限公司	香港	商品貿易及對其他地區投資。	香港	155,870	140,851	4,851,000	49.00	263,947	87,488	-	-	註 2 及 4
長興材料工業股份有限公司	Polymer Instrumentation and Consulting Services, Ltd.	美國	塑膠製成製造業。	美國	121,913	-	4,694,296	30.00	113,490	(40,160)	-	-	註 2 及 4
長興材料工業股份有限公司	Eternal Technology Corporation Ltd.	美國	經營光阻劑之生產及銷售業務。	美國	600,693	600,693	2,333	100.00	(8,595)	(39,650)	-	-	註 2 及 4
長興材料工業股份有限公司	High Expectation Limited	開曼群島	對其他地區投資。	開曼群島	871,519	871,519	26,005,000	100.00	4,148,776	285,520	-	-	註 2 及 4
長興(中國)投資有限公司	Eiga Europe S.r.l.	義大利	從事電子化學製劑之生產、銷售、經銷、加工等業務。	義大利	58,610	58,610	-	22.32	26,113	(59,140)	-	-	註 2 及 4
Nikko-Materials Co., Ltd.	Nikko Mechanics Co., Ltd.	日本	各種產業機械器具之生產、銷售等業務。	日本	107,897	107,897	5,248	80.00	168,288	(42,978)	-	-	註 2 及 4

註 1：被投資公司本期(損)益與本公司認列之投資(損)益之差額係屬公司間內部交易產生之未實現損益及投資成本之溢價攤銷。

註 2：業已併入本公司採權益法評價之被投資公司之本期(損)益中，一併由本公司計算認列投資(損)益。

註 3：包含本公司之被投資公司辦理盈餘轉增資及分配之股利再間接轉投資另一被投資公司之金額。

註 4：係依民國 107 年 1 至 12 月平均匯率及資產負債表日匯率換算為新台幣。

長興材料工業股份有限公司及子公司
大陸投資資訊

民國 107 年 1 月 1 日至 12 月 31 日

附表九

單位：新台幣千元
(除另註明外)

大陸被投資公司名稱	主要營業項目	實收資本額	投資方式(註1)	本月初自台灣匯出累積投資金額(註8)	本期末自台灣匯出或收回投資金額	本期末自台灣匯出累積投資金額	被投資公司本期(損)益	本公司或間接投資之持股比例%	本期認列投資收益(損失)帳	未實現投資價值	實截至本期末止已匯回投資收益	註
大陸被投資公司		\$ 755,651	2	\$ -	\$ -	\$ -	\$ 352,631	100.00	\$ 352,631	\$ 4,300,940	\$ 504,616	註 2 及 4
長興化學工業(中國)有限公司	生產銷售合成樹脂及其加工製品。	183,470	2	91,735	-	91,735	37,384	50.00	18,511	314,029	479,187	註 3
帝興樹脂(昆山)有限公司	生產銷售粉末塗料用樹脂。	13,661	2	7,020	-	7,020	(4,506)	100.00	(4,506)	21,704	-	註 2 及 4
昌禾國際貿易(廣州保稅區)有限公司	國際貿易、商業貿易、轉口貿易、商品展示、保稅倉儲及業務諮詢服務。	549,118	2	19,392	-	19,392	51,394	6.36	-	31,215	32,871	註 4
好奇裝飾材料(中國)有限公司	經營塑料家具等工業用紙之印刷、銷售及塑膠薄膜之製造及銷售。	191,777	2	15,364	-	15,364	(39,261)	100.00	(39,261)	246,132	165,880	註 2 及 4
長興光電材料工業(昆山)有限公司	乾膜光阻之分切、加工及銷售自產產品。	1,259,046	2	444,685	-	444,685	356,415	100.00	356,415	6,621,768	983,767	註 2 及 4
長興(廣州)電子材料有限公司	經營光阻劑之塗佈、分裝、裁切、加工、分裝與銷售業務。	614,887	2	-	-	-	(73,770)	100.00	(73,770)	(546,219)	-	註 2 及 4
長興光學材料(蘇州)有限公司	經營光學膜之產銷業務。	997,694	2	-	-	-	393,557	100.00	393,557	3,895,500	-	註 2 及 4
長興(廣州)光電材料有限公司	研究、開發、生產電子用高科技化學品及相關製品，銷售本公司產品。	124,282	2	-	-	-	(7,169)	100.00	(7,169)	(200,070)	-	註 2 及 4
長興光電材料工業(營口)有限公司	研究、開發、生產光致抗蝕乾膜、液態感光防焊阻劑及印刷製電路板行業相關輔助材料。	524,337	2	456,427	-	456,427	13,177	40.00	6,057	201,434	-	註 3 及 4
長興電子材料(昆山)有限公司	生產銷售電子零件用及各種相關用途的環氧樹脂成型材料。	726,426	2	279,811	-	279,811	(45,723)	100.00	(45,723)	134,309	-	註 2 及 4
長興合成樹脂(常熟)有限公司	生產和銷售不飽和聚酯樹脂相關業務。											

(接次頁)

(承前頁)

大陸被投資公司名稱	主要營業項目	實收資本額	投資方式(註1)	本期末自台灣匯出金額(註8)	本期末自台灣匯出或收回投資金額	本期末自台灣匯出金額	被投資公司之損益	本公司直接間接投資之比例	本期認列帳面價值	未投資成本	截至本期末止已匯回投資收益	註
大陸被投資公司(天津)有限公司	生產和銷售自產的膠粘劑、合成樹脂及其加工製品。	\$ 1,008,004	2	\$ 599,320	\$ -	\$ 599,320	\$ 15,793	100.00	\$ 15,793	\$ 692,546	\$ -	註 2 及 4
長興特殊材料(珠海)有限公司	經營丙稀酸之酯類、其他甲基丙稀酸之酯類之產銷業務。	611,011	2	243,540	-	243,540	139,970	90.00	130,587	1,870,233	607,788	註 2 及 4
創興精細化學(上海)有限公司	研發、生產加工電子用高科技化學品、高性能等各種塗料、特種功能複合材料及製品，銷售本公司產品。	403,180	2	196,680	-	196,680	(27,679)	40.00	(20,657)	11,702	-	註 2 及 4
長興材料工業(廣東)有限公司	生產和銷售自產的膠粘劑、合成樹脂及其加工製品。	1,297,259	2	868,175	-	868,175	285,701	100.00	285,701	4,146,086	445,942	註 2 及 4
長興(中國)投資有限公司	經營管理、投資顧問服務、研發、產銷各項樹脂及光電化學材料等相關業務。	8,369,307	2	4,878,364	182,820	5,061,184	242,641	100.00	242,641	14,133,708	-	註 2、4 及 5
長興化學工業(成都)有限公司	合成樹脂及製品技術研發。	450,351	2	-	-	-	(185,250)	100.00	(185,250)	(87,620)	-	註 2 及 4
長興電子(蘇州)有限公司	研發和生產光阻乾膜、防焊乾膜類電子專用材料，銷售自產產品並提供相關售後技術服務。	1,381,040	2	-	-	-	64,845	100.00	64,845	1,296,041	-	註 2 及 4
長興電子材料(蘇州)有限公司	生產和研發用於顯示屏材料的光學級保護膜類電子專用材料，銷售自產產品及提供相關技術服務。	751,443	2	-	-	-	(145,317)	60.00	(87,190)	214,973	-	註 2 及 4
長興特殊材料(蘇州)有限公司	從事化工產品的研發、銷售自產產品，並提供技術服務。	1,199,225	2	-	-	-	94,288	100.00	94,288	1,132,980	-	註 2 及 4
長興材料(常州)有限公司	氟碳樹脂、聚脂樹脂材料的銷售。	602,000	2	-	-	-	46,248	100.00	46,248	629,442	-	註 2 及 4
昭和電工新材料(珠海)有限公司	生產和銷售自產的功能性樹脂、樹脂複合材料，並提供技術服務。	366,881	2	-	-	-	4,809	30.00	3,093	88,523	-	註 2 及 4
杭州永信洋光電材料有限公司	液晶顯示用光學薄膜的研發、銷售。	45,170	2	-	-	-	(34,429)	51.00	(27,855)	(4,957)	-	註 2 及 4

投資公司名稱	年底累計自台灣匯出經濟部投審會核准投資金額(註6)	本公司赴大陸地區投資金額(註7)
長興材料工業股份有限公司	\$ 8,915,034	\$ -

(接次頁)

(承前頁)

註 1：投資方式區分為下列三種：

(1) 直接赴大陸地區從事投資。

(2) 透過第三地區公司 (Eternal Holdings Inc.、Eternal Global (BVI) Co., Ltd.及 Mixville Holdings Inc.) 再投資大陸。

(3) 其他方式。

註 2：係經台灣母公司簽證會計師依審計準則公報五四號「集團財務報表查核之特殊考量」查核之財務報表認列投資損益。

註 3：係經其他會計師查核之財務報告認列投資損益。

註 4：匯出投資金額與該公司實收資本額之差異，係該公司辦理盈餘轉增資或本公司之其他大陸子公司轉投資該公司所致。

註 5：長興(中國)投資有限公司之本期認列投資損益係包含其持有之被投資公司損益。

註 6：包含經濟部投審會核准本公司之大陸被投資公司辦理盈餘轉增資及以大陸投資公司所分配之股利再間接轉投資另一大陸被投資公司之金額，係依申請當時匯率換算為新台幣。

註 7：依據 97 年 8 月 29 日新修訂「在大陸地區從事投資或技術合作審查原則規定」，因本公司取得經濟部工業局核發符合營運總部營運範圍之證明文件，因此無須設算投資限額。

註 8：本期末累計自台灣匯出赴大陸地區投資金額明細與彙總之差異，主係清算之子公司資金尚留在控股公司尚未匯回所致。

六、公司及其關係企業發生財務週轉困難情事，對本公司財務狀況之影響：
不適用。

柒、財務狀況及財務績效之檢討分析與風險事項評估

一、財務狀況

單位：新台幣仟元

項目 \ 年度	106 年	107 年	增(減)金額	變動比例
流動資產	33,149,934	30,666,571	(2,483,363)	-7.49%
不動產、廠房及設備	18,466,249	18,792,384	326,135	1.77%
無形資產	318,014	385,279	67,265	21.15%
其他資產	4,531,308	4,516,045	(15,263)	-0.34%
資產總額	56,465,505	54,360,279	(2,105,226)	-3.73%
流動負債	18,124,943	14,482,801	(3,642,142)	-20.09%
非流動負債	17,272,451	18,252,309	979,858	5.67%
負債總額	35,397,394	32,735,110	(2,662,284)	-7.52%
股本	11,591,397	12,402,795	811,398	7.00%
資本公積	359,900	356,046	(3,854)	-1.07%
保留盈餘	8,497,081	8,755,131	258,050	3.04%
其他權益	58,382	(510,893)	(569,275)	-975.09%
非控制權益	561,351	622,090	60,739	10.82%
權益總額	21,068,111	21,625,169	557,058	2.64%

增減比例變動達 20% 以上分析說明：

1. 無形資產：主係本年度新增軟體所致。
2. 流動負債：主係本年度短期借款減少所致。
3. 其他權益：主係本年度國外營運機構財務報表換算之兌換差額減少所致。

二、財務績效

單位：新台幣仟元

項目 \ 年度	106 年	107 年	增(減)金額	變動比例
營業收入	41,551,117	43,300,155	1,749,038	4.21%
營業毛利	7,438,276	7,279,839	(158,437)	-2.13%
營業利益	1,861,551	1,813,005	(48,546)	-2.61%
營業外收入及支出	409,058	50,966	(358,092)	-87.54%
稅前淨利	2,270,609	1,863,971	(406,638)	-17.91%

(一)增減比例變動達 20%以上分析說明：

營業外收入及支出：主係 106 年度處分子公司產生之利益增加所致。

(二)公司主要營業內容改變之原因，營運政策、市場狀況、經濟環境或其他內外因素已發生或預期將發生重大之變動，其事實及影響變動與對公司未來財務業務之可能影響及因應計畫：無此情事，故不適用。

(三)預期未來一年度銷售數量及其依據與公司預期銷售數量得以持續成長或衰退之主要影響因素：公司 108 年度營業計畫以不低於近三年營收平均成長率為目標，經營團隊將積極於營運目標達成，戮力共同提升企業價值。

三、現金流量

(一)最近二年度現金流量變動之分析

項目 \ 年度	106 年	107 年	增(減)比例
現金流量比率	-3%	20%	967%
現金流量允當比率	60%	58%	-3%
現金再投資比率	-4%	4%	400%

主係本年度營業活動淨現金流入增加所致。

(二)未來一年現金流動性分析

單位：新台幣仟元

期初現金 餘額(1)	預計全年未來 營業活動 淨現金流量(2)	預計全年 現金流出量(3)	預計現金剩餘 (不足)數額	預計現金不足額 之補救措施	
			(1)+(2)-(3)	投資計劃	理財計劃
6,085,433	2,702,193	2,642,137	6,145,489	-	-

1.現金流量變動情形分析：

(1)營業活動：預計營業收入及獲利將持續成長。

(2)投資活動：預計將持續國內、外投資。

(3)籌資活動：本期將發放現金股利、償還銀行借款。

2.預計現金不足額之補救措施及流動性分析：

無現金不足額之情形。

四、最近年度重大資本支出對財務業務之影響

- (一)本公司 107 年度資本支出包含新建廠房、研發大樓、購置機器設備及原有設備之更新和維修等。
- (二)預期可能產生效益：
秉持不斷研究創新精神，增進核心技術，創造產品附加價值，推動產業創新方向，進而提升本公司整體產業競爭力。

五、最近年度轉投資政策、其獲利或虧損之主要原因、改善計畫及未來一年投資計畫：

- (一)轉投資政策：立基於化學本業，以核心技術為基礎，發展化學及電子材料等多元性產品，並根據上下游供應鏈布局中國大陸及其他海外地區，因貼近市場得以適時調整產銷政策，即時提供客製化之技術服務及產品。
- (二)本年度認列轉投資利益，個體報告計新台幣 1,202,485 仟元，合併報表計新台幣 193,967 仟元。
改善計畫：持續提升各轉投資子公司營運績效之提升，並針對不具效益之轉投資進行處份或其他處置，同時於適當時機處分部份轉投資以實現投資收益。
- (三)未來一年投資計畫：於台灣大發廠區興建廢棄物儲存倉庫，預計投資金額為新台幣 5 仟萬元；於中國大陸天津廠進行水性環氧樹脂生產線技術改造及氟碳樹脂產能提升，預計投資金額為新台幣 119 佰萬元。

六、風險事項分析及評估

- (一)利率、匯率變動、通貨膨脹情形對公司損益之影響及未來因應措施：

1.最近年度利率變動情形對公司損益之影響及未來因應措施：

單位：新台幣仟元

項目	107年度
利息收支淨額	(464,979)
營業收入	43,300,155
稅前淨利	1,863,971
利息收支淨額占營業收入比率	(1.07%)
利息收支淨額占稅前淨利比率	(24.95%)

影響：107 年度利息收支淨額為新台幣(464,979)仟元，各占該年度營業收入及稅前淨利分別為(1.07%)及 (24.95%)。107 年度從事之借款屬固定利率之債務者，無利率變動之現金流量風險；屬浮動利率之債務者，市場利率變動將使其有效利率隨之變動，而使其未來現金流量產生波動，市場利率增加 1%，將增加 107 年度現金流出 144,030 仟元。

因應措施：定期評估銀行借款利率，同時取得市場平均利率，並與銀行密切聯繫以極力爭取最優惠的借款利率。

2. 匯率變動對公司損益之影響及未來因應措施：

單位：新台幣仟元

項目	107年度
兌換損益淨額	26,947
營業收入	43,300,155
稅前淨利	1,863,971
兌換損益占營業收入比率	0.06%
兌換損益占稅前淨利比率	1.45%

107 年度兌換利益為新台幣 26,947 仟元，占年度營業收入及稅前淨利分別為 0.06% 及 1.45%。但由於外銷市場占公司營收相當大的比率，故新台幣對美元之匯率變動對公司損益可能具有影響，因此一向注意國際市場之匯率波動情形，並持續執行下列因應措施：

- (1) 財務部門與往來金融機構之外匯部門保持密切聯繫，隨時蒐集匯率變化之相關資訊，充分掌握國際間匯率趨勢，作為日常結匯及外匯避險之參考依據，積極應變匯率波動所產生之負面影響。
 - (2) 財務部門定期對外幣淨資產(負債)應避險部位作出內部評估報告，據以呈報公司管理階層進行判斷應採行之避險措施。
 - (3) 對於外幣資產金額較大者，採取增加外幣融資部位或買賣遠期外匯之避險措施。
 - (4) 開立外幣存款帳戶，視實際資金需求及匯率走勢，調節所持有外幣部位。
 - (5) 儘量以同幣別之銷貨收入支應採購支出，利用自然避險之特性以規避大部份匯兌風險，故僅需對外幣淨資產(負債)部位依匯率波動幅度狀況採取其他工具規避匯兌風險。
 - (6) 業務單位在向客戶報價前，依據財務部對外幣匯率之預估，綜合考量與評估後，以決定適當且合理之商品報價。
- (二) 從事高風險、高槓桿投資、資金貸與他人、背書保證及衍生性商品交易之政策、獲利或虧損之主要原因及未來因應措施：
禁止從事高風險、高槓桿投資；對於資金貸與他人、背書保證及衍生性商品交易之對象、金額及範圍嚴謹，風險可控。
- (三) 未來研發計畫及預計投入之研發費用：

單位：新台幣仟元

未來研發計畫	預計投入之研發費用
綠能/儲能材料	50,679
軟性電子材料	48,535
半導體封裝材料	25,040
高性能工程塑膠材料	11,358
循環永續環保材料	45,134
健康照護生醫材料	39,959

未來研發得以成功之主要影響因素

1. 掌握主流產業的材料發展趨勢。
2. 突破配方與製程技術瓶頸，以優質材料提高客戶滿意度。
3. 客製化的技術能力與回應速度。
4. 超越競爭品的技術與價格優勢。

(四)國內外重要政策及法律變動對公司財務業務之影響及因應措施：

本公司持續關注國內外重要政策、政經環境變化及相關法律變動情形，法務、財會等相關專業單位密切注意各項變動並適時提供評估、建議及規劃因應措施，以達遵守法令與降低對公司財務業務影響之目標。本公司 107 年度及截至年報刊印日止未有因政策及法律變動而影響財務業務之情事。

(五)科技改變及產業變化對公司財務業務之影響及因應措施：

本公司致力於研究創新深耕技術，每年均投入大量資源於研發，配合產業脈動及科技變更，開發新材料及產品以落實企業永續經營與成長，同時對於傳統產品亦持續加強品質提升與專業技術服務，維持既有客戶並拓展新市場。

(六)企業形象改變對企業危機管理之影響及因應措施：秉持守法、守信、守德、善盡環保責任的經營理念努力耕耘，以期建立務實、造福人群，善盡社會責任之企業形象。

(七)進行併購之預期效益、可能風險及因應措施：本公司於民國 107 年並無重大併購之情事發生。

(八)擴充廠房之預期效益、可能風險及因應措施：本公司根據市場遠景、需求、本身擁有技術、能力及資金成本來評估投資效益，並隨時檢討市場及產業變化來降低可能之風險。

(九)進貨或銷貨集中所面臨之風險及因應措施：集團所使用之原料可在市場上找尋多家供應廠商，而銷貨客戶亦未集中在某些大客戶中，所面臨進、銷貨集中風險小。

(十)董事、監察人或持股超過百分之十之大股東，股權之大量移轉或更換對公司之影響、風險及因應措施：107 年度及截至年報刊印日止尚無此情事，故對本公司營運無影響。

(十一)經營權之改變對公司之影響、風險及因應措施：公司董事之股權穩定，107 年未有經營權改變之情事。

(十二)訴訟或非訟事件，應列明公司及公司董事、監察人、總經理、實質負責人、持股比例超過百分之十之大股東及從屬公司已判決確定或尚在繫屬中之重大訴訟、非訟或行政爭訟事件，其結果可能對股東權益或證券價格有重大影響者，應揭露其系爭事實、標的金額、訴訟開始日期、主要涉訟當事人及截至年報刊印日止之處理情形：無。

(十三)其他重要風險及因應措施：無。

七、其他重要事項：無。

捌、特別記載事項

一、關係企業相關資料

- (一)關係企業合併財務報表：請參閱第 77~175 頁。
- (二)關係企業合併營業報告書：請參閱第 267~278 頁。
- (三)關係報告書：無。

二、最近年度及截至年報刊印日止，私募有價證券辦理情形：無。

三、最近年度及截至年報刊印日止，子公司持有或處分本公司股票情形：無。

四、其他必要補充說明事項：無。

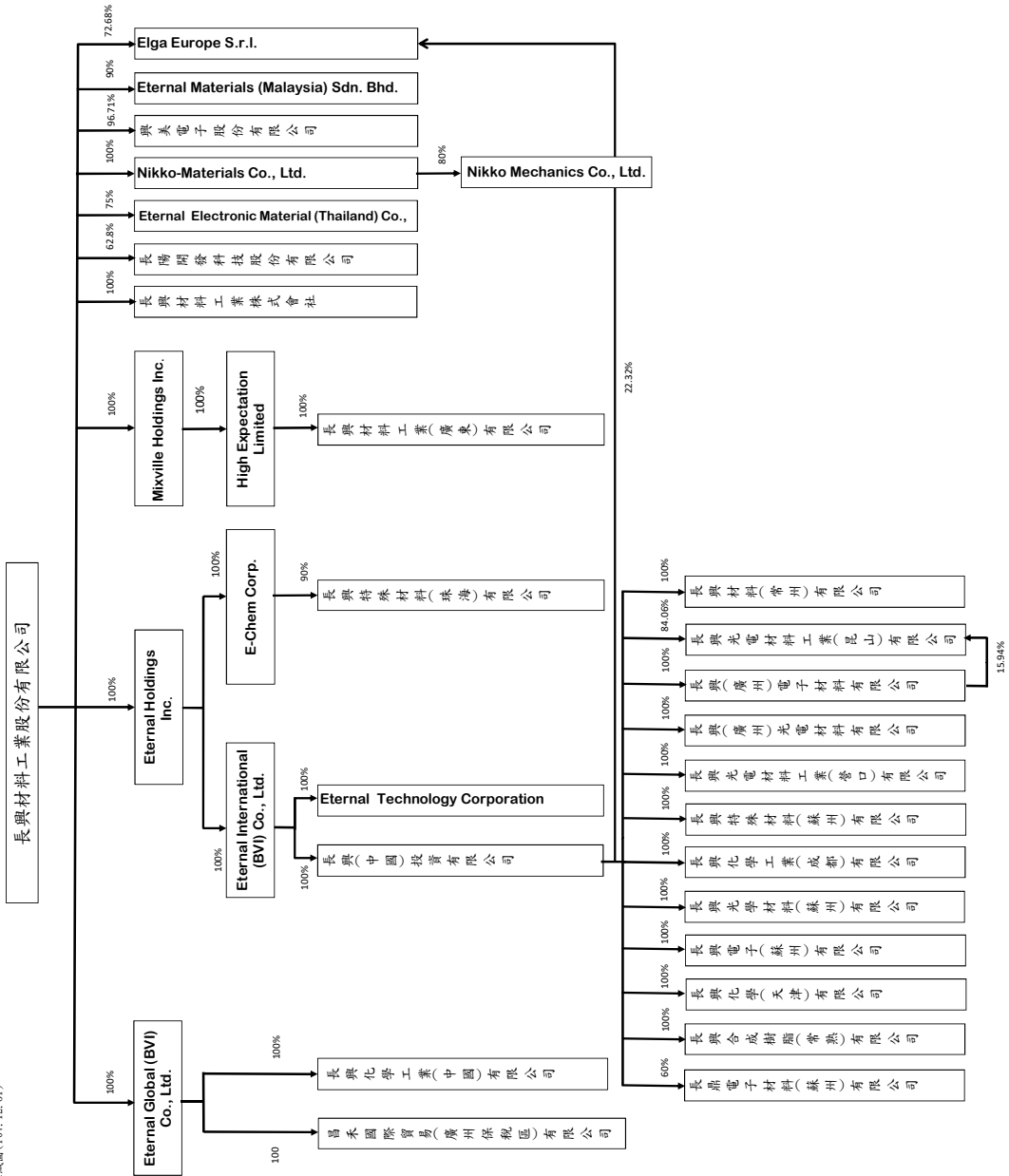
玖、最近年度及截至年報刊印日止，發生證券交易法第三十六條第三項第二款所定對股東權益或證券價格有重大影響之事項：無。

長興材料工業股份有限公司
民國107年度關係企業合併營業報告書

一、關係企業概況

(一)關係企業組織概況

1.關係企業組織圖(107.12.31)



2.依公司法第309條之3推定有控制與從屬關係公司：無此情事。

3.依公司法第309條之2第二項規定直接由本公司控制人事、財務或業務經營之從屬公司：無此情事。帝興樹膠股份有限公司、長新樹膠有限公司、長新樹膠(廣東)有限公司之總經理雖由本公司指派人員獲聘，但本公司對該等公司未具控制力。杭州永信洋光電材料有限公司依據合資協議判斷本公司對該等公司未具控制力。

(二)各關係企業基本資料

企業名稱	設立日期	地址	實收資本額	主要營業或生產項目
長興材料工業股份有限公司(註1)	民國 53.12.03	高雄市三民區建工路578號	NTD 12,402,795 仟元	各種工業用合成樹脂、環氧樹脂、丙烯酸酯、丙烯酸酯、甲基丙烯酸酯、塗料、封裝材料、印刷電路基板、膜材料、光阻材料、太陽能電池材料、光阻材料、電子化學品材料之研發製造、加工、銷售，以及經營一般進出口貿易。
Eternal Holdings Inc.	西元 2002.11.15	Vistra Corporate Services Centre, Ground Floor NPF Building, Beach Road, Apia, Samoa.	NTD 6,512,657 仟元	對其他地區投資。
Eternal Global (BVI) Co., Ltd.	西元 1995.06.15	Vistra Corporate Services Centre, Wickhams Cay II, Road Town, Tortola VG 1110, British Virgin Islands.	793,727 仟元	對其他地區投資。
Mixville Holdings Inc.	西元 1999.08.11	OMC Chambers, Wickhams Cay I, Road Town, Tortola, British Virgin Islands.	989,582 仟元	對其他地區投資。
長陽開發科技股份有限公司	民國 98.10.22	高雄市路竹區南科園區路科一路3號2樓	NTD 275,000 仟元	從事光電及半導體製程相關電子化學材料和設備零組件研究、開發、製造及銷售。
興美電子股份有限公司(註2)	民國 103.08.06	高雄市大寮區民貴街60巷5號	NTD 152,000 仟元	生產銷售電子零組件及相關材料。
Eternal Electronic Material (Thailand) Co., Ltd.(註2)	西元 1997.01.30	335/8 Moo 9 Bangna-Trad Rd. Km 19, Tambol Bangchalong, Amphur Bangpliee, Samutprakarn 10540	NTD 121,225 仟元	進出口貿易及乾膜光阻劑之分切、銷售。
長興材料工業株式會社	西元 1996.01.17	東京都町田市中町一丁目16番3號	NTD 60,431 仟元	樹脂、電子材料及其相關商品之銷售、貿易與服務業務。
Nikko-Material Co., Ltd.(註2)	西元 1997.09.30	東京都町田市中町一丁目16番3號	NTD 125,176 仟元	從事乾膜光阻及真空壓模機之製造及銷售。
Eternal Materials (Malaysia) Sdn. Bhd.	西元 2015.01.30	No. 35a (Unit 1), Jalan Harmonium 23/12, Taman Desa Tebrau, Johor Bahru, Johor, Malaysia	NTD 1,469,227 仟元	合成樹脂相關商品之製造、銷售、貿易與服務業務
Eternal International (BVI) Co., Ltd.	西元 1994.10.14	Vistra Corporate Services Centre, Wickhams Cay II, Road Town, Tortola VG 1110, British Virgin Islands.	NTD 6,550,737 仟元	對其他地區投資。
E-Chem Corp.	西元 2003.01.03	Vistra Corporate Services Centre, Ground Floor NPF Building, Beach Road, Apia, Samoa.	NTD 165,608 仟元	對其他地區投資。
Eternal Technology Corporation(註2)	西元 1998.12.09	1800 Touchstone Road Colonial Heights, VA 23834 U.S.A	NTD 600,693 仟元	經營光阻劑之生產及銷售業務。
High Expectation Limited	西元 1999.08.02	Vistra (Cayman) Limited, Grand Pavilion, Hibiscus Way, 802 West Bay Road, P.O. Box 3119, Grand Cayman, KY1-1205 Cayman Islands	NTD 871,519 仟元	對其他地區投資。

(接下頁)

企業名稱	成立日期	地址	實收資本額	主要營業或生產項目
長興化學工業(中國)有限公司(註2) 昌禾國際貿易(廣州保稅區)有限公司	西元 1995.10.31 西元 2001.12.14	江蘇省昆山市周市鎮青陽北路 566 號 廣州保稅區東湧路 8 號保通大樓 3001 房	NTD 755,651 仟元 NTD 13,661 仟元	生產銷售合成樹脂及其加工製品。 國際貿易、商業貿易、轉口貿易、商品展示、保稅倉儲及業務諮詢服務。
長興光電材料工業(昆山)有限公司(註2)	西元 1999.12.24	江蘇省昆山市周市鎮長江北路 363 號	NTD 191,777 仟元	乾膜光阻劑之分切、加工及銷售自產產品。
長興(廣州)電子材料有限公司(註2)	西元 2001.03.26	中國廣州經濟技術開發區東區東曉大道 69 號	NTD 1,259,046 仟元	經營光阻劑之塗佈、分條、裁切、加工分裝與銷售業務。
長興光學材料(蘇州)有限公司(註2)	西元 2005.12.23	蘇州高新區崑山路 111 號	NTD 614,887 仟元	經營光學膜之產銷業務。
長興(廣州)光電材料有限公司(註2)	西元 2006.12.28	廣東省廣州市高新技術產業開發區科學城瑞和路 8 號	NTD 997,694 仟元	研究、開發、生產電子用高科技化學品及相關製品，銷售本公司產品。
長興光電材料工業(營口)有限公司(註2)	西元 2007.09.28	遼寧(營口)沿海產業基地新海大街 102 號	NTD 124,282 仟元	研究、開發、生產光致抗蝕乾膜、液態感光防焊阻劑及印刷電路板行業相關輔助材料。
長興合成樹脂(常熟)有限公司(註2)	西元 2006.05.24	江蘇省常熟經濟開發區沿江工業區興港路 15 號	NTD 726,426 仟元	生產和銷售不飽和聚脂樹脂相關業務。
長興化學(天津)有限公司(註2)	西元 2009.08.26	天津市大港石化產業園區金源路 652 號	NTD 1,008,004 仟元	生產和銷售自產的膠粘劑、合成樹脂及其加工製品。
長興特殊材料(珠海)有限公司(註2)	西元 2003.04.23	廣東省珠海市高欄港經濟區石化九路 307 號	NTD 611,011 仟元	經營丙烯酸之酯類、其他甲基丙烯酸之酯類之產銷業務。
長興材料工業(廣東)有限公司(註2)	西元 2000.01.21	珠海市金灣區南水鎮珠海大道 6523 號	NTD 1,297,259 仟元	生產和銷售自產的膠粘劑、合成樹脂及其加工製品。
長興(中國)投資有限公司	西元 2011.03.17	上海市田林路 388 號新業大樓 1211 室	NTD 8,369,307 仟元	經營管理、投資顧問服務、研發、產銷各項樹脂及光電化學材料等相關業務。
長興化學工業(成都)有限公司(註2)	西元 2011.11.01	四川省成都市環味市羊安工業區區羊橫四路 15 號	NTD 450,351 仟元	合成樹脂及製品技術研發。
長興電子(蘇州)有限公司(註2)	西元 2013.08.29	蘇州高新區漣墅鎮漣揚路 81 號	NTD 1,381,040 仟元	研發和生產乾膜光阻、防焊乾膜類電子專用材料，銷售自產產品並提供相關售後技術服務。
長鼎電子材料(蘇州)有限公司(註2)	西元 2013.12.09	蘇州高新區崑山路 111 號	NTD 751,443 仟元	生產、研發用於顯示屏材料的光學級保護膜類電子專用材料，銷售自產產品與提供相關技術服務及售後服務。
長興特殊材料(蘇州)有限公司(註2)	西元 2014.03.11	常熟經濟技術開發區興港路 15 號 2 幢	NTD 1,199,225 仟元	從事化工產品之研發，銷售自產產品，並提供技術服務。
Elga Europe S. r. l. (註2)	西元 1973.05.24	Via della Merlata, 8 20014 Nerviano MILANO	NTD 230,751 仟元	從事電子化學製品之生產、銷售、經銷、加工等業務。
Nikko Mechanics Co., Ltd. (註2)	西元 2017.02.10	3-1, Kofukada, Shinbayashi-cho, Chiryu-shi, Aichi-ken 472-0017, Japan	NTD 21,712 仟元	各種產業機械、工程機械設計製作及販售。
長興材料(常州)有限公司(註2)	西元 2017.06.29	溧陽市南渡鎮新材料工業集中區創新路 99 號	NTD 602,000 仟元	氣碳樹脂、聚脂樹脂材料的銷售。

註 1：本公司設有路竹廠(成立日期：民國 62 年間，地址：高雄路竹區後寮村長興路 22 號，主要生產產品：樹脂製品及特用材料品及電子材料製品)、大發廠(成立日期：民國 79 年間，地址：高雄市大寮區大發工業區裕民街 30 號，主要生產產品：電子材料製品)及屏南廠(成立日期：民國 83 年間，地址：屏東縣枋寮鄉屏南工業區屏南路 23 號，主要生產產品：樹脂製品)。

註 2：該公司於當地設有工廠，其工廠之名稱、成立日期、地址及主要生產產品項目與該公司之名稱、設立日期、地址及主要營業或生產項目同。

(三)推定為有控制與從屬關係者其相同股東資料：無此情事。

(四)整體關係企業經營業務所涵蓋之行業：

1. 本公司及本公司之關係企業所經營之業務主要包括合成樹脂、電子材料、特用材料、一般投資業及進出口貿易業等。
2. 本公司主要經營項目為各種工業用合成樹脂、環氧樹脂、甲基丙烯酸酯、丙烯酸酯、塗料、封裝材料、印刷電路基板、膜材料、太陽能電池材料、光阻材料、電子化學品材料之研發、製造、加工、銷售，以及經營一般進出口貿易。茲就截至民國 106 年 12

月 31 日止與關係企業間之往來分工情形說明如下：

- (1) 因應客戶陸續至大陸設廠，為滿足客戶之需求，本公司透過長興化學工業(中國)有限公司、長興(中國)投資有限公司、長興(廣州)電子材料有限公司、長興光電材料(蘇州)有限公司、長興光電材料工業(營口)有限公司、長興(廣州)光電材料有限公司、長興特殊材料(珠海)有限公司、長興合成樹脂(常熟)有限公司、長興材料工業(廣東)有限公司、長興化學(天津)有限公司、長興化學工業(成都)有限公司、長興電子材料(蘇州)有限公司、長興電子(蘇州)有限公司及長興特殊材料(蘇州)有限公司、長興材料(常州)有限公司，各種工業用合成樹脂、環氧樹脂、丙烯酸酯、甲基丙烯酸酯、塗料、封裝材料、印刷電路基板、膜材料、電子化學品材料之研發、製造、加工、銷售，俾便銷售予大陸台商，以節省運輸成本及穩定既有之客源。

(2) 為拓展美洲及亞洲市場，本公司透過 Eternal Technology Corporation、Elga Europe S. r. l.、Eternal Electronic Material (Thailand) Co., Ltd. 及 Nikko-Material Co., Ltd. 主要從事光阻材料產品之生產或加工後銷售；本公司透過 Nikko Mechanics Co., Ltd. 真空壓模機製作及販售，提供對客戶材料加設備之完整解決方案，提升本公司產品之競爭力。

(3) 為因應日本、歐洲及大中華地區客戶之需求及拓展市場，本公司透過長興材料工業株式會社及昌禾國際貿易(廣州保稅區)有限公司出售相關產品予客戶，以節省產品運輸成本及增加本公司產品之競爭力。

(4) 為因應區域經濟整合趨勢，本公司將透過 Eternal Materials (Malaysia) Sdn. Bhd 之設立與建設，滿足 RCEP 之市場需求，增加集團營收成長動能。

(5) 因應光電及半導體製程用電子化學材料和設備零組件之研發及銷售業務，本公司設立長陽開發科技股份有限公司，爭取與國際科技廠商合作聯盟，提升公司產品之競爭力。

(五)各關係企業董事(含獨立董事)、監察人及總經理資料。

單位：新臺幣仟元；股；%

企業名稱	職稱 (註1)	姓名或代表人	持有股份(註2) (註3)	
			股數	持股比例
長興材料工業股份有限公司	董事長	高國倫	50,138,856	4.04%
	董事	蕭慈飛	558,416	0.05%
	董事	謝錦坤	722,595	0.06%
	董事	楊淮焜	16,575,900	1.34%
	董事	黃梧桐	3,921,010	0.32%
	董事	柯俊斌 (光陽工業股份有限公司代表人)	123,002,116	9.92%
	董事	高英智	19,851,560	1.60%
	獨立董事	陳以亨	471,771	0.04%
	獨立董事	洪麗蓉	-	0
	獨立董事	許睿元	-	0
	總經理	謝錦坤	722,595	0.06%
長陽開發科技股份有限公司	董事長	溫清章	2,003,000	7.28%
	董事	毛惠寬、戴明德、葉茂榮、趙郁文 (長興材料工業股份有限公司代表人)	17,268,963	62.80%
	董事	楊信華 (英業達股份有限公司代表人)	4,400,000	16%
	董事	柯俊斌 (光陽工業股份有限公司代表人)	2,750,000	10%
	監察人	蘇慧芳、程賢和	-	-
總經理	趙郁文	-	-	
Eternal Global (BVI) Co., Ltd.	董事	高國倫 (長興材料工業股份有限公司代表人)	19,321,024 股	100%
長興化學工業(中國)有限公司	董事長	廖恒寧 (Eternal Global (BVI) Co., Ltd. 代表人)	\$ 755,651	100%

	董事	陳弘毅、林兆坤 (Eternal Global (BVI) Co., Ltd. 代表人)		
	監察人	蘇慧芳	—	—
昌禾國際貿易(廣州保稅區)有限公司	總經理	林學全	—	—
	董事長	王茂湧 (Eternal Global (BVI) Co., Ltd. 代表人)		
	董事	毛惠寬 (Eternal Global (BVI) Co., Ltd. 代表人)	\$ 13,661	100%
	監察人	蘇慧芳	—	—
Eternal Holdings Inc.	總經理	蘇瑞嵩	—	—
	董事	高國倫 (長興材料工業股份有限公司代表人)	213,363,859 股	100%
Mixville Holdings Inc.	董事	高國倫 (長興材料工業股份有限公司代表人)	29,530,000 股	100%
Eternal International (BVI) Co., Ltd.	董事	高國倫 (Eternal Holdings Inc. 代表人)	211,823,592 股	100%
長興(中國)投資有限公司	董事長	高國倫 (Eternal International (BVI) Co., Ltd. 代表人)		
	董事	謝錦坤、毛惠寬 (Eternal International (BVI) Co., Ltd. 代表人)	\$ 88,369,307	100%
	監察人	蘇慧芳、朱瑞欣	—	—
	總經理	謝錦坤	—	—
Eternal Technology Corporation	董事長	毛惠寬 (Eternal International (BVI) Co., Ltd. 代表人)		
	董事	洪釗城、李偉 (Eternal International (BVI) Co., Ltd. 代表人)	2,333 股	100%
	總經理	李偉	—	—
E -Chem Corp.	董事	高國倫 (Eternal Holdings Inc. 代表人)	4,990,000 股	100%
長興特殊材料(珠海)有限公司	董事長	陳金源 (E-Chem Corp. 代表人)		
	董事	潘金城、陳崑雄、林敬堯 (E-Chem Corp. 代表人)	\$ 549,910	90%
	董事	Jeffrey Alan Knight	\$ 61,101	10%

		(Cognis B. V. 代表人)			
	監察人	蘇慧芳		-	-
	總經理	林敬堯		-	-
High Expectation Limited	董事	高國倫 (Mixville Holdings Inc. 代表人)	26,005,000 股		100%
	董事長	廖恒寧 (High Expectation Limited 代表人)	\$ 1,297,259		100%
長興材料工業(廣東)有限公司	董事	陳弘毅、林兆坤 (High Expectation Limited 代表人)			
	監察人	蘇慧芳			
	總經理	林辰羿			
長興材料工業株式會社	董事	鄭傳能、張世芳、戴明德 (長興材料工業股份有限公司代表人)	4,000 股		100%
	監察人	蘇慧芳			
	總經理	鄭傳能			
	董事長	廖恒寧 (長興(中國)投資有限公司代表人)			
長興合成樹脂(常熟)有限公司	董事	張世芳、劉佳興 (長興(中國)投資有限公司代表人)	\$ 726,426		100%
	監察人	蘇慧芳			
	總經理	劉佳興			
	董事長	廖恒寧 (長興(中國)投資有限公司代表人)			
長興化學(天津)有限公司	董事	陳弘毅、林兆坤 (長興(中國)投資有限公司代表人)	\$ 1,008,004		100%
	監察人	蘇慧芳			
	總經理	李志強			
	董事長	毛惠寬 (長興(中國)投資有限公司代表人)			
長興電子(蘇州)有限公司	董事	洪釗城、鄭裕正 (長興(中國)投資有限公司代表人)	\$ 1,381,040		100%
	監察人	蘇慧芳			
	總經理	楊明雄			
長興光學材料(蘇州)有限公司	董事長	毛惠寬	\$ 614,887		100%

	董事	(長興(中國)投資有限公司代表人)		
	監察人	洪釗城、莊士賢 (長興(中國)投資有限公司代表人)		
	總經理	蘇慧芳 楊明雄		
	董事長	廖恒寧 (長興(中國)投資有限公司代表人)		
長興化學工業(成都)有限公司	董事	陳弘毅、林兆坤 (長興(中國)投資有限公司代表人)	\$ 450,351	100%
	監察人	蘇慧芳		
	總經理	董仕康		
	董事長	陳金源 (長興(中國)投資有限公司代表人)		
長興特殊材料(蘇州)有限公司	董事	潘金城、王宏宇 (長興(中國)投資有限公司代表人)	\$ 1,199,225	100%
	監察人	蘇慧芳		
	總經理	王宏宇		
	董事長	洪釗城 (長興(中國)投資有限公司代表人)		
長興光電材料工業(營口)有限公司	董事	毛惠寬、鄭裕正 (長興(中國)投資有限公司代表人)	\$ 124,282	100%
	監察人	蘇慧芳		
	總經理	利吉勝		
	董事長	毛惠寬 (長興(中國)投資有限公司代表人)		
長興(廣州)光電材料有限公司	董事	洪釗城、鄭裕正 (長興(中國)投資有限公司代表人)	\$ 997,694	100%
	監察人	蘇慧芳		
	總經理	謝炎汾		
	董事長	毛惠寬 (長興(中國)投資有限公司代表人)		
長興(廣州)電子材料有限公司	董事	洪釗城、鄭裕正 (長興(中國)投資有限公司代表人)	\$ 1,259,046	100%
	監察人	蘇慧芳		

	總 經 理	謝 炎 汾	—	—	—
長興光電材料工業(昆山)有限公司	董 事 長	毛 惠 寬 (長興(中國)投資有限公司代表人)	\$ 191,777	100%	—
	董 事	洪 釗 城、鄭 裕 正 (長興(中國)投資有限公司代表人)	—	—	—
	監 察 人	蘇 慧 芳	—	—	—
	總 經 理	張 宗 明	—	—	—
長鼎電子材料(蘇州)有限公司	董 事 長	櫻 田 武 志 (日本山櫻花研株式會社代表人)	\$ 300,577	40%	—
	董 事	岡 田 真 幸 (日本山櫻花研株式會社代表人)	—	—	—
	副 董 事 長	毛 惠 寬 (長興(中國)投資有限公司代表人)	\$ 450,866	60%	—
	董 事	麥 文 臻、洪 釗 城 (長興(中國)投資有限公司代表人)	—	—	—
	監 察 人	蘇 慧 芳、高 部 丈 昌	—	—	—
	總 經 理	麥 文 臻	—	—	—
長興材料(常州)有限公司	董 事 長	廖 恒 寧 (長興(中國)投資有限公司代表人)	\$ 602,000	100%	—
	董 事	黃 金 隆、陳 弘 毅 (長興(中國)投資有限公司代表人)	—	—	—
	監 察 人	蘇 慧 芳	—	—	—
	總 經 理	林 學 全	—	—	—
Eternal Electronic Material (Thailand) Co., Ltd.	董 事 長	毛 惠 寬 (長興材料工業股份有限公司代表人)	937,500 股	75%	—
	董 事	鄭 裕 正、劉 鴻 禧、許 世 豪 (長興材料工業股份有限公司代表人)	—	—	—
	董 事	蔡 淑 純、程 滄 照	312,500 股	25%	—
	總 經 理	許 世 豪	—	—	—
Nikko-Material Co., Ltd.	董 事 長	廖 耿 忠 (長興材料工業股份有限公司代表人)	11,520 股	100%	—
	董 事	鄭 裕 正、洪 釗 城、日 向 淳 悅、岩 田 和 敏 (長興材料工業股份有限公司代表人)	—	—	—
	監 察 人	蘇 慧 芳	—	—	—

	總 經 理	日向淳悅	—	—
Nikko Mechanics Co., Ltd.	董 事	廖耿忠、洪釗城 (長興材料工業股份有限公司代表人)	5,248 股	80%
	董 事	日向淳悅、岩田和敏、近藤恭司、秋田義宏	1,312 股	20%
	監 察 人	蘇慧芳	—	—
	總 經 理	廖耿忠	—	—
	監 察 人	蘇慧芳	500,000 股	3.29%
興美電子股份有限公司(註4)	董 事 長	廖恒寧 (長興材料工業股份有限公司代表人)	165,855,600 股	90%
	董 事	張世芳、林兆坤 (長興材料工業股份有限公司代表人)		
	董 事	紀華翰 (Alliance Chemicals Pte. Ltd.代表人)	18,428,400 股	10%
Eternal Materials(Malaysia) Sdn. Bhd.	總 經 理	田志雄	—	—
	董 事 長	毛惠寬 (長興材料工業股份有限公司代表人)	\$ 345,779	95%
	董 事	鄭裕正 (長興材料工業股份有限公司代表人)		
	董 事	Giorgio Favini	\$ 18,199	5%

註 1：關係企業如為外國公司，列其職位相當者。

註 2：被投資公司如發行股票者係填寫股數及持股比例，其他係填寫出資額及出資比例。

註 3：關係企業為外國公司者，其出資額係以歷史匯率換算為新台幣列示。

註 4：該公司目前已進入清算程序，董事會已不存在。

二、關係企業營運概況

各關係企業之財務狀況及經營結果：

單位：新臺幣仟元

企業名稱	資本額(註1)	資產總值(註2)	負債總額(註2)	淨值	營業收入(註2)	營業利益(註2)	本期損益(註1)	每股盈餘(元)
長興材料工業股份有限公司	\$12,402,795	\$43,583,626	\$22,580,547	\$21,003,079	\$16,113,899	(\$158,239)	\$1,550,515	\$1.25
Eternal Holdings Inc.	6,512,657	18,446,889	1,164,152	17,282,737	0	(9,571)	345,426	1.62
Eternal Global (BVI) Co., Ltd.	793,727	4,942,092	9	4,942,083	0	(65)	373,800	19.35
Mixville Holdings Inc.	989,582	4,528,665	0	4,528,665	0	(65)	287,887	9.75
長陽開發科技股份有限公司	275,000	283,803	10,135	273,668	36,276	(6,348)	(3,613)	(0.13)
興美電子股份有限公司	152,000	32,641	0	32,641	1,476	(4,202)	(2,648)	(0.17)
Eternal Electronic Material (Thailand) Co., Ltd.	121,225	333,052	160,702	172,350	565,219	19,482	16,302	13.04
長興材料工業株式會社	60,431	224,687	136,346	88,341	419,816	(4,942)	(262)	(65.50)
Nikko-Materials Co., Ltd.	125,176	1,409,249	552,889	856,360	1,595,337	214,487	216,790	18,818.58
Eternal Materials (Malaysia) Sdn. Bhd.	1,469,227	2,793,351	1,799,247	994,104	699,327	(168,635)	(183,603)	(1.00)
Eiga Europe S.r.l.	230,751	754,775	639,282	115,493	588,878	(51,563)	(59,140)	-
Eternal International (BVI) Co., Ltd.	6,550,737	14,904,280	1,042	14,903,238	0	(80)	203,608	0.96
E-Chem Corp.	165,608	1,978,982	0	1,978,982	0	(71)	99,429	19.93
Eternal Technology Corporation	600,693	573,593	582,188	(8,595)	274,913	(15,629)	(39,650)	(16,995.29)
High Expectation Limited	871,519	4,382,001	0	4,382,001	0	(182)	285,520	10.98
Nikko Mechanics Co., Ltd.	21,712	491,603	281,243	210,360	665,090	62,187	42,978	6,551.52

企業名稱	資本額(註1)	資產總值(註2)	負債總額(註2)	淨值	營業收入(註2)	營業利益(註2)	本期損益(註1)	每股盈餘(元)
長興化學工業(中國)有限公司	\$755,651	\$4,860,740	\$559,800	\$4,300,940	\$4,794,770	\$324,618	\$352,631	-
昌禾國際貿易(廣州保稅區)有限公司	13,661	19,359	(2,345)	21,704	0	(156)	(4,506)	-
長興光電材料工業(昆山)有限公司	191,777	247,361	1,229	246,132	49,569	(42,284)	(39,261)	-
長興(廣州)電子材料有限公司	1,259,046	7,251,310	629,542	6,621,768	2,768,430	202,273	356,415	-
長興光學材料(蘇州)有限公司	614,887	352,735	898,954	(546,219)	105,996	(49,391)	(73,770)	-
長興(廣州)光電材料有限公司	997,694	4,472,624	577,124	3,895,500	2,727,582	408,940	393,557	-
長興光電材料工業(營口)有限公司	124,282	212,933	413,003	(200,070)	206,381	4,891	(7,169)	-
長興合成樹脂(常熟)有限公司	726,426	1,505,771	1,371,462	134,309	1,773,272	5,584	(45,723)	-
長興化學(天津)有限公司	1,008,004	2,479,551	1,787,005	692,546	2,142,324	67,409	15,793	-
長興特殊材料(珠海)有限公司	611,011	2,998,498	942,292	2,056,206	4,060,595	136,255	139,970	-
長興材料工業(廣東)有限公司	1,297,259	5,139,694	993,608	4,146,086	5,526,751	287,279	285,701	-
長興(中國)投資有限公司	8,369,307	16,973,838	2,840,130	14,133,708	1,369,359	(84,781)	242,641	-
長興化學工業(成都)有限公司	450,351	1,147,075	1,234,695	(87,620)	632,080	(130,016)	(185,250)	-
長興電子(蘇州)有限公司	1,381,040	3,604,560	2,308,519	1,296,041	2,533,886	137,462	64,845	-
長鼎電子材料(蘇州)有限公司	751,443	614,722	255,356	359,366	270,255	(134,911)	(145,317)	-
長興特殊材料(蘇州)有限公司	1,199,225	2,009,734	876,754	1,132,980	2,099,898	126,873	94,288	-
長興材料(常州)有限公司	602,000	629,419	(23)	629,442	0	(360)	46,248	-

註1：關係企業為外國公司者，其資本額係以歷史匯率換算為新台幣列示。

註2：關係企業為外國公司者，其資產總值及負債總值係以報告日之匯率換算為新台幣列示；其營業收入、營業利益、本期損益及每股盈餘係以當年度之各月平均匯率換算為新台幣列示。

長興材料工業股份有限公司



董事長：高國倫



